



Level control relay for emptying function. Single voltage. Modular version - KIT LVMKIT20
Svuotamento

Denominazione del prodotto

Tipo

Funzione

Alimentazione ausiliaria

Tipologia di alimentazione

Singola tensione

Tensione nominale di alimentazione ausiliaria Us
AC

min	VAC	220
max	VAC	240

Campo di funzionamento tensione

0.85...1.1 Us

Frequenza nominale

Hz 50/60

Potenza assorbita max

VA 3.5

Potenza massima dissipata

W 1.8

Caratteristiche di uscita

Numero di sonde applicabili

Nr. 3

Tipo sonde

Sonde e portaelettrodi: SN1 / SCM / CGL / PS31 / PS3S o similari

Tensione in uscita per le sonde

7.5 VAC

Sensibilità

kohm 2.5...50 regolabile

Tempi di ritardo

Tempo di intervento

s ≤0.6

Tempo di rispistino

s ≤0.75

Uscite a relè

Numero di relè

Nr. 1

Stato del relè

Normalmente eccitato, diseccitati allo sgancio

Configurazione contatti

1 contatto in scambio

Tensione di funzionamento nominale AC (IEC)

VAC 250

Massima tensione di commutazione

VAC 400

Corrente convenzionale termica in aria libera Ith IEC

A 8

Designazione secondo UL/CSA e IEC/EN 60947-5-1

B300

Durata elettrica (con carico nominale)

cycles 10⁵

Durata meccanica

cycles 30x10⁶

Segnalazioni

Segnalaz.	1 green LED for power on 1 red LED for relay state
-----------	--

Conessioni

Attacchi tipo	A vite
Coppia di serraggio terminali	max Nm 0.8 max lbin 7
Sezione conduttori	
AWG/Kcmil	min AWG 24 max AWG 12
IEC	min mm ² 0.2 max mm ² 4

Isolamenti

Tensione nominale di isolamento Ui	V 415
Tensione nominale di tenuta ad impulso (Uimp)	kV 6
Tensione di tenuta alla frequenza di esercizio	kV 4
Doppio isolamento alimentazione / relè / sonde	VAC ≤250

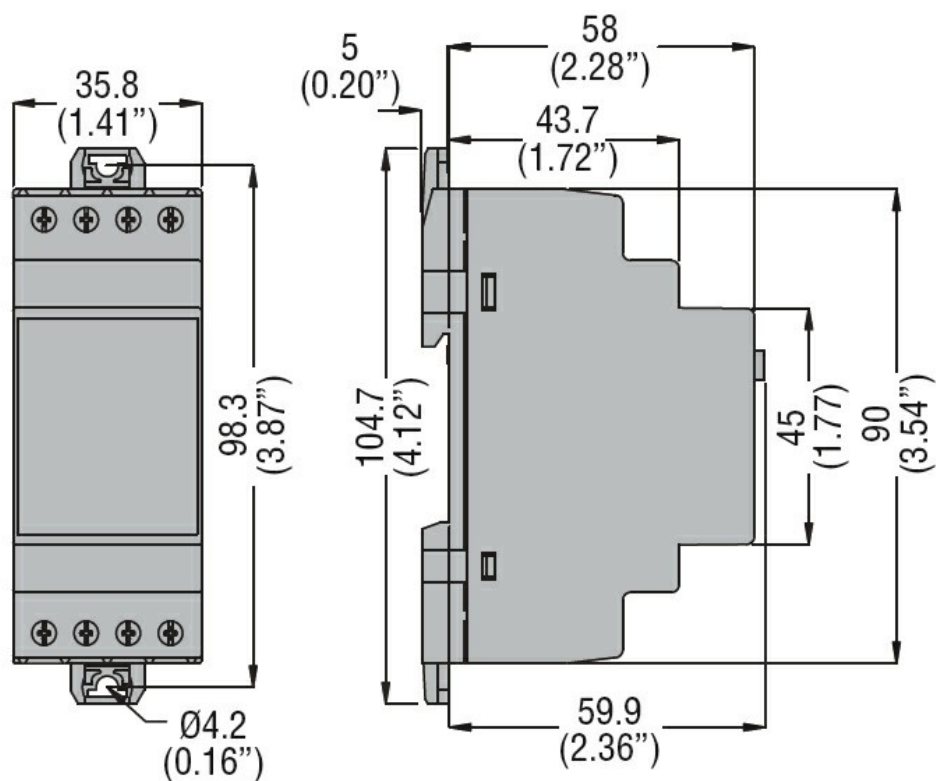
Condizioni ambientali

Temperatura	
Temperatura di impiego	min °C -20 max °C +60
Temperatura di stoccaggio	min °C -30 max °C +80

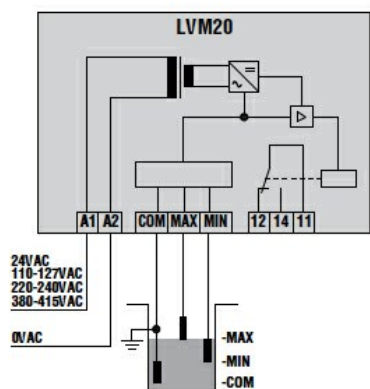
Custodia

Esecuzione	Modular DIN rail mounting
N° di moduli	2
Materiale	Poliammide autoestingente
Montaggio	Guida DIN 35mm (IEC / EN 60715) o tramite viti con clip estraibili
Grado di protezione (IEC)	IP40 frontale; IP20 sui terminali
Dimensioni (L x A x P)	mm 35.8 x 104.7 x 64.9
Peso prodotto	g 215

Dimensioni [mm (in)]



Schemi elettrici



Omologazioni e conformità

Conformità

CSA C22.2 n° 14
IEC/EN 60255-5
IEC/EN 61000-6-2
IEC/EN 61000-6-3
UL508

Omologazioni

/

Classificazione ETIM

ETIM 8.0

EC001447 - Relè di monitoraggio del livello di riempimento