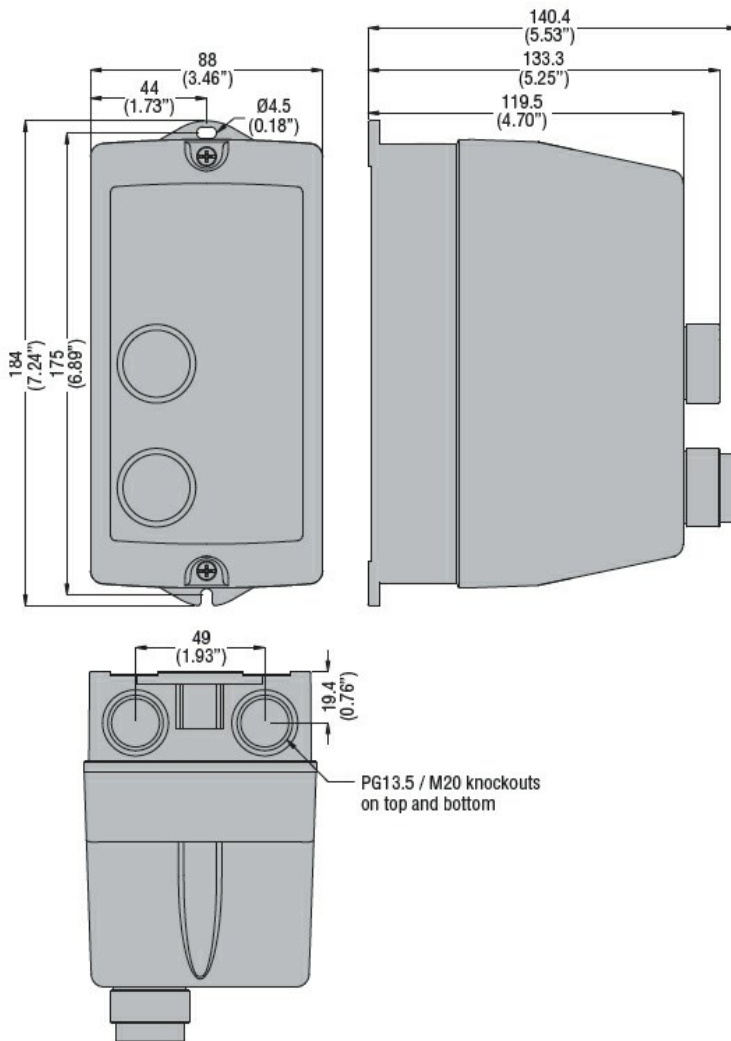


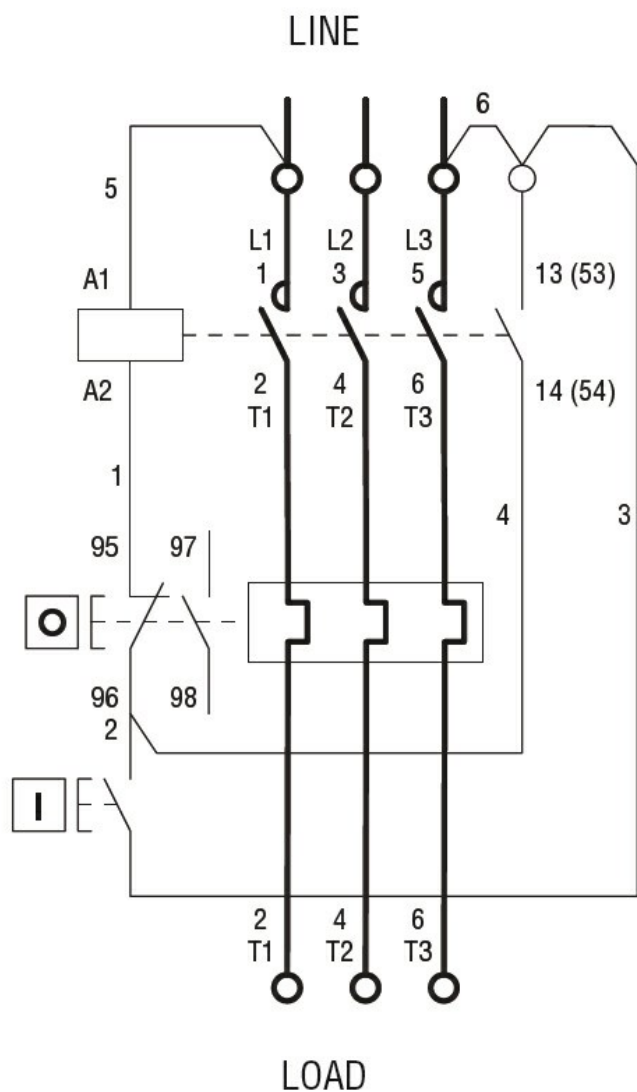


Denominazione del prodotto	Avviatori diretti		
Tipo	M0P00910		
Caratteristiche elettriche			
Corrente d'impiego max ($\leq 440V$)	A	10	
Componenti forniti di serie			
Contenitore fornito di serie	M0PA		
Contattore fornito di serie	BG0910A		
Relè termico da acquistare a parte	RF9...		
Caratteristiche meccaniche			
Peso prodotto	g	667	
Condizioni ambientali			
Temperatura di impiego	min	°C	-25
	max	°C	+60
Temperatura di stoccaggio	min	°C	-40
	max	°C	+70
Tolleranze e protezioni			
Grado di protezione IP frontale	IP65		
Dimensioni [mm (in)]			

AVVIATORE DIRETTO, SENZA RELÈ TERMICO IN CONTENITORE ISOLANTE, CON PULSANTI DI MARCIA E ARRESTO/RESET, CON CONTATTORE BG09/BG12, 12A MAX ($\leq 440V$), IP65. TENSIONE BOBINA CONTATTORE 230VAC 50/60HZ



Schemi elettrici



I = Start; O = Stop/Reset

Omologazioni e conformità

Conformità

IEC/EN 60947-1
IEC/EN 60947-4-1
UL508 CSA C22.2 n° 14

Omologazioni

CSAus
cULus
EAC

Classificazione ETIM

ETIM 8.0

EC001037 -
Combinazione
starter motore