



Denominazione del prodotto  
Tipo

Avviatori diretti  
M0P00912...33

#### Caratteristiche elettriche

Taratura relè termico A 2-3.3  
IEC Caratteristiche di impiego ( $\leq 440V$ )

I <sub>e</sub>	A	3.3
kW	kW	1.1

#### Componenti forniti di serie

Contenitore fornito di serie M0PA  
Contattore fornito di serie BG0910A  
Relè termico standard fornito RF933

#### Dati tecnici UL

Maximum UL/CSA horsepower ratings single-phase	220V-240V	HP	0.25
Maximum UL/CSA horsepower ratings three-phase, 3-pole	200V-208V	HP	0.75
	220V-240V	HP	1.5
	440V-480V	HP	1.5
	550V-600V	HP	2

#### Caratteristiche meccaniche

Peso prodotto g 760

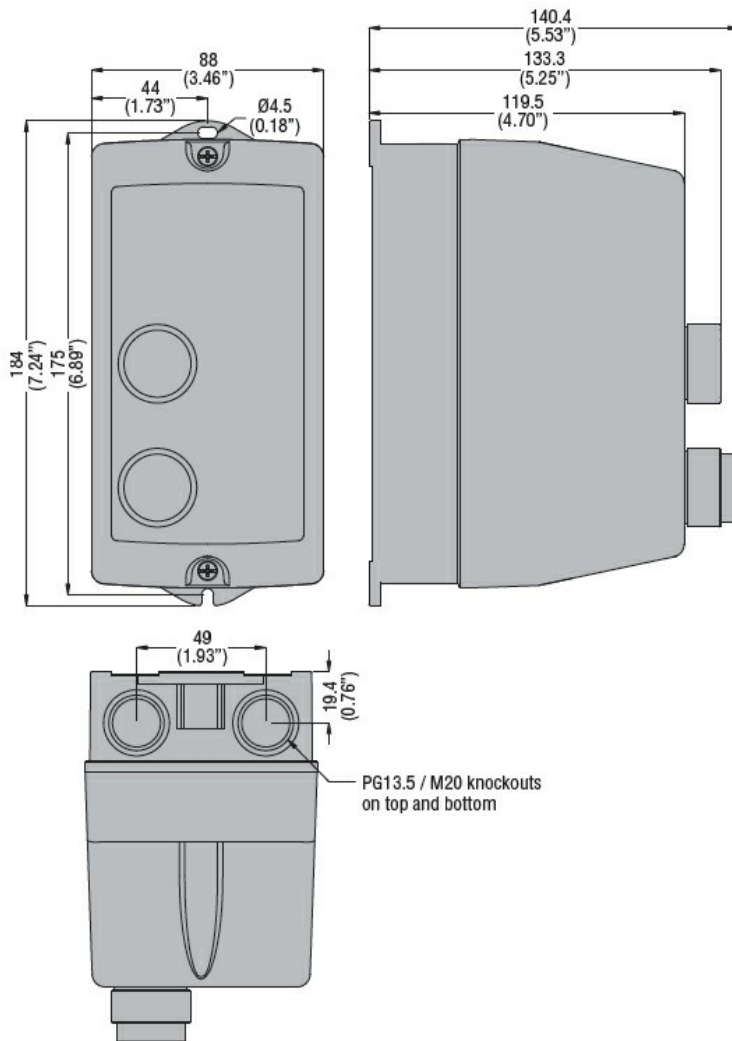
#### Condizioni ambientali

Temperatura di impiego	min	°C	-25
	max	°C	+60
Temperatura di stoccaggio	min	°C	-40
	max	°C	+70

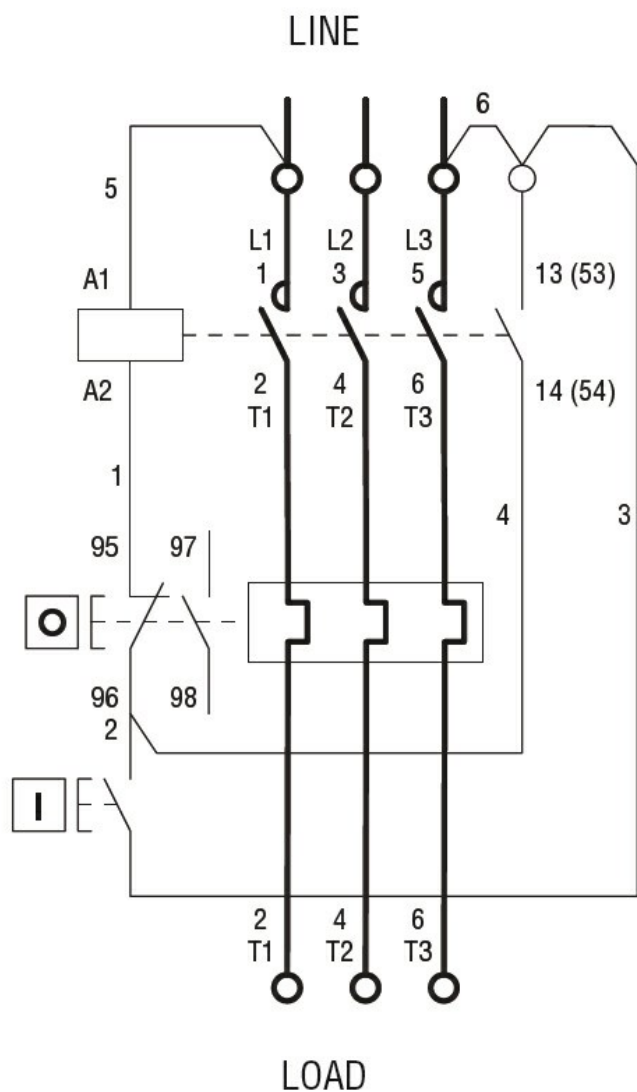
#### Tolleranze e protezioni

Grado di protezione IP frontale IP65

#### Dimensioni [mm (in)]



## Schemi elettrici



I = Start; O = Stop/Reset

#### Omologazioni e conformità

##### Conformità

IEC/EN 60947-1  
IEC/EN 60947-4-1  
UL508 CSA C22.2 n° 14

##### Omologazioni

CSAus  
cULus  
EAC

#### Classificazione ETIM

ETIM 8.0

EC001037 -  
Combinazione  
starter motore