



Denominazione del prodotto  
Tipo

Avviatori diretti  
M1P00912...B0

#### Caratteristiche elettriche

Taratura relè termico A 9-14  
IEC Caratteristiche di impiego ( $\leq 440V$ )

I <sub>e</sub>	A	13
kW	kW	5.5

#### Componenti forniti di serie

Contenitore fornito di serie M1PA  
Contattore fornito di serie BF0910A  
Relè termico standard fornito RF381400

#### Dati tecnici UL

Maximum UL/CSA horsepower ratings single-phase

110V-120V	HP	0.75
220V-240V	HP	2

Maximum UL/CSA horsepower ratings three-phase, 3-pole

200V-208V	HP	3
220V-240V	HP	3
440V-480V	HP	5
550V-600V	HP	7.5

#### Caratteristiche meccaniche

Peso prodotto g 1040

#### Condizioni ambientali

Temperatura di impiego

min	°C	-25
max	°C	+60

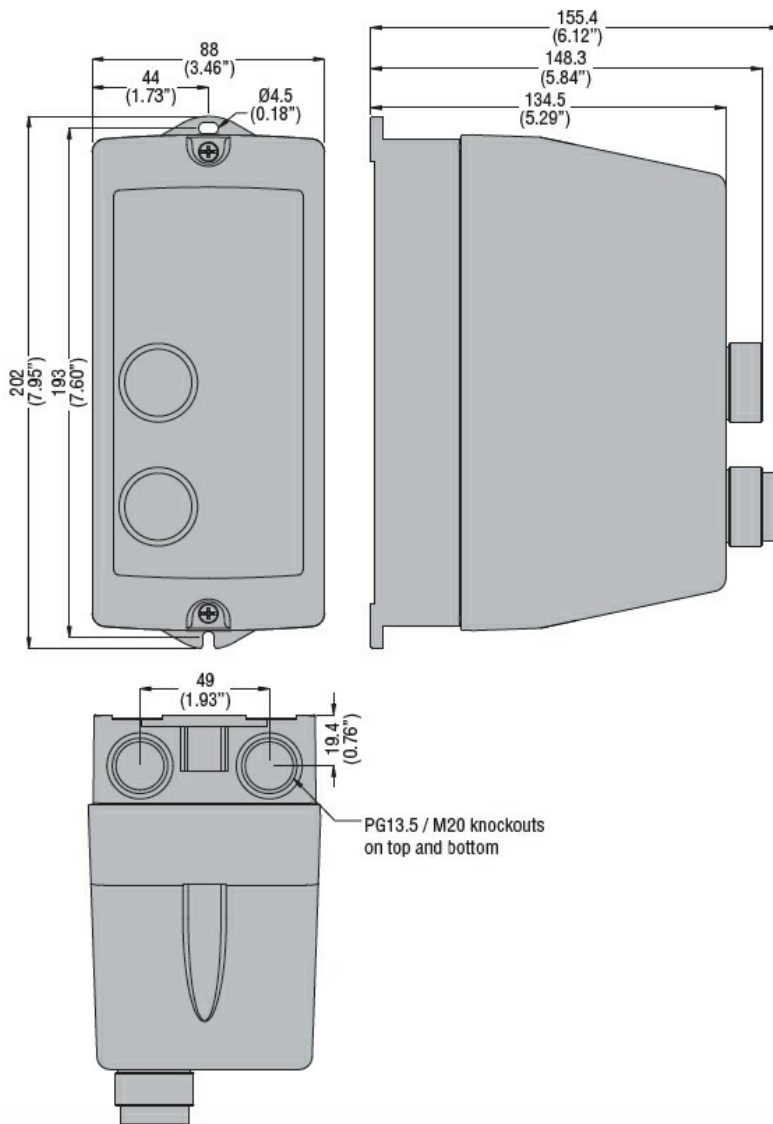
Temperatura di stoccaggio

min	°C	-40
max	°C	+70

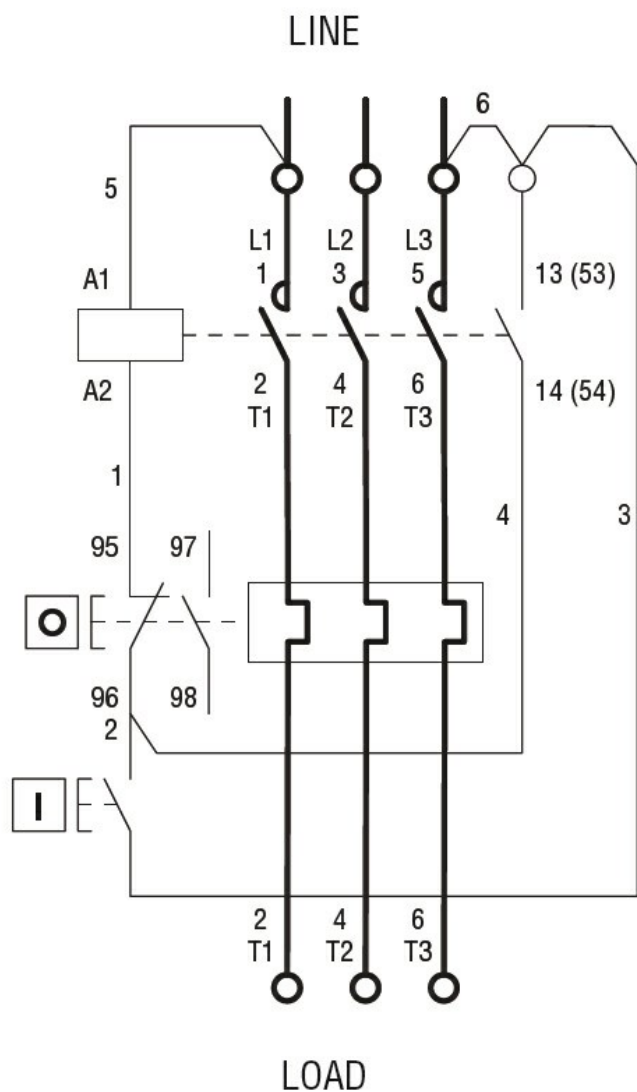
#### Tolleranze e protezioni

Grado di protezione IP frontale IP65

#### Dimensioni [mm (in)]



## Schemi elettrici



I = Start; O = Stop/Reset

#### Omologazioni e conformità

##### Conformità

IEC/EN 60947-1  
IEC/EN 60947-4-1  
UL508 CSA C22.2 n° 14

##### Omologazioni

CSAus  
cULus  
EAC

#### Classificazione ETIM

ETIM 8.0

EC001037 -  
Combinazione  
starter motore