



| | |
|-----------------------------------|------------------------------------|
| Denominazione del prodotto | Scaricatore di sovratensione (SPD) |
| Tipo | SG2DG |
| Tipo di tensione di funzionamento | DC |
| Applicazione | Linea elettrica in Dc |
| Numero di moduli DIN | 3 |
| SPD secondo EN50539-11 | Si |

Caratteristiche elettriche

| | | |
|--|---------|----------------------|
| Tensione di funzionamento nominale DC | VDC | 1100 |
| Tensione massima continuativa Ucpv | V | 1100 |
| Corrente massima di scarica I _{max} 8/20 (L-N/N-PE) | kA | 40 |
| Corrente nominale di scarica I _n 8/20 (L-N/N-PE) | kA | 20 |
| Livello di protezione U _p (L-N/N-PE) | kV | <3.8 |
| Tempo di intervento t _a (L-N/N-PE) | ns | <25 |
| Protezione termica | | Si |
| Fusibile di backup (IEC) per alimentazione con I _{sc} >100A | Class/A | Non necessario |
| Corrente massima di corto circuito I _{scpv} | kA | 11 |
| Indicazione di stato - funzionamento / fine vita | | Indicazione frontale |

Condizioni ambientali

| | | | |
|------------------------|-----|----|------|
| Temperatura di impiego | min | °C | -40 |
| | max | °C | +85 |
| Altitudine massima | | m | 2000 |

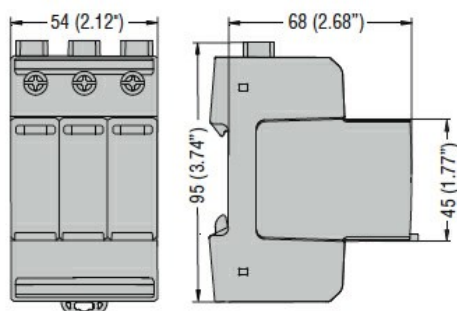
Caratteristiche meccaniche

| | | |
|---|-----------------|-----------|
| Fissaggio | | Guida DIN |
| Sezione dei conduttori Flessibili max (IEC) | mm ² | 25 |
| Sezione dei conduttori Rigidi max (IEC) | mm ² | 35 |
| Peso prodotto | g | 396 |

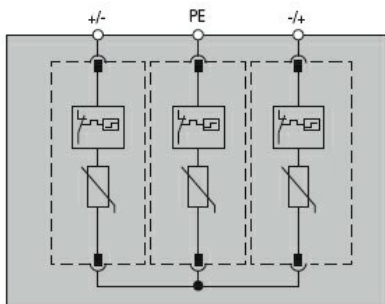
Contatto ausiliario per remotizzazione stato

| | | | |
|---------------------|--------|---|-----|
| Corrente nominale a | 48V DC | A | 0.5 |
|---------------------|--------|---|-----|

Dimensioni [mm (in)]



Schemi elettrici



Omologazioni e conformità

Conformità

IEC/EN/BS 50539-11

Omologazioni

EAC

Classificazione ETIM

ETIM 8.0

EC000941 -
Limitatore di
sovratensione
per rete elettrica