



Contenitori da incasso IP65 per SM1P...
 SM1Z
 Flush mount enclosures IP65 for SM1P (UL type 4X)
 SM1P...

Denominazione del prodotto

Tipo

Descrizione

Accessori per

Caratteristiche meccaniche

Peso prodotto g 205

Manovre

Durata meccanica cycles 100000

Condizioni ambientali

Temperatura

Temperatura di impiego

	min	°C	-25
	max	°C	+60

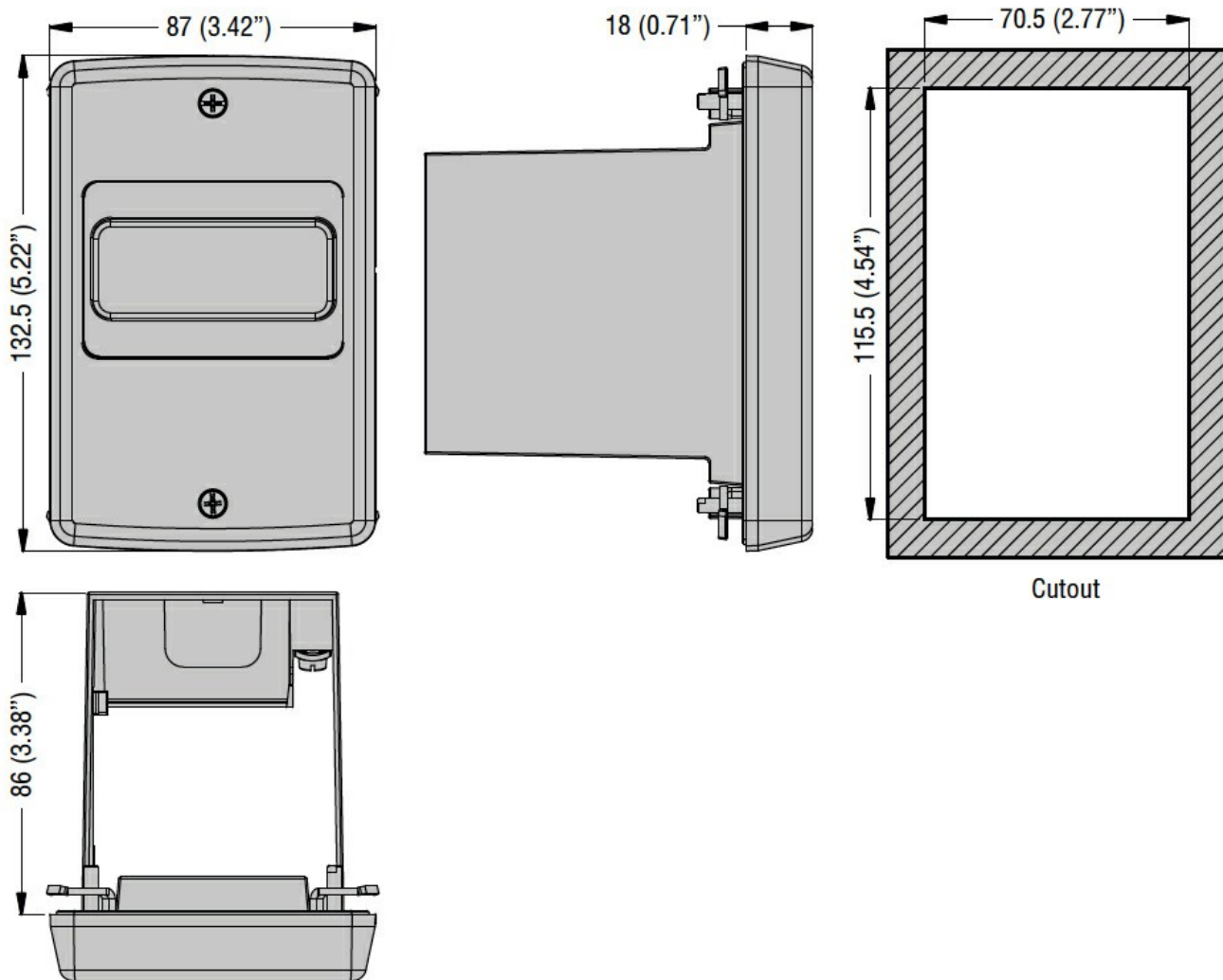
Temperatura di stoccaggio

	min	°C	-50
	max	°C	+80

Grado di protezione (IEC) IP65

Grado di protezione (UL) 4X (frontale)

Dimensioni [mm (in)]



Omologazioni e conformità

Conformità

CSA C22.2 n° 14

IEC/EN 60947-1

IEC/EN 60947-5-1

UL508

Omologazioni

cULus

EAC

Classificazione ETIM

□