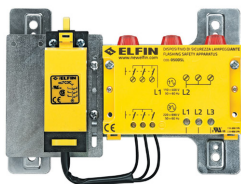


## Data sheet

### 050ASL

Dispositivo di sicurezza lampeggiante, cablato, 220-690V



## Features

Range	050 Segnalazione ed Illuminazione Quadri Elettrici
Product	Dispositivi di sicurezza lampeggianti
Type	Dispositivo di sicurezza cablato
Item code	050ASL
Description	Dispositivo di sicurezza lampeggiante, cablato, 220-690V
Colour	Giallo
Weight - gr	550,000
Custom tariff no.	85365080
GTIN	8052878048419

## Technical data

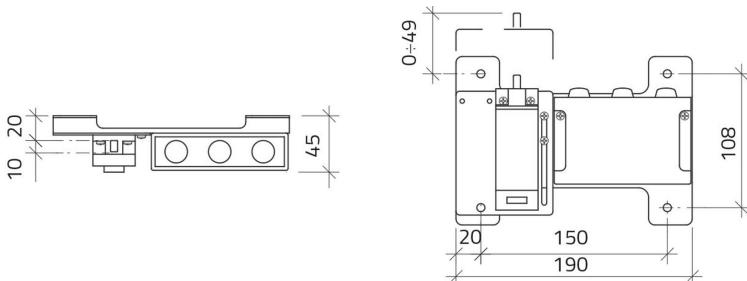
Flashing safety device	See technical features of every single component:
Flashing safety device	050DSL, 050FC3C, 050FI10 or 050FI01, 050F02
Flashing safety device	See the single item also for UL-CSA certifications

## Data sheet

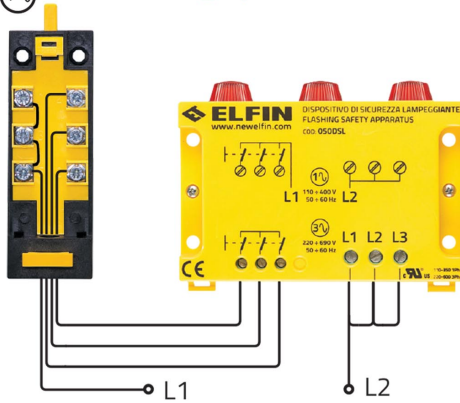
### 050ASL

Dispositivo di sicurezza lampeggiante, cablato, 220-690V

## Technical drawings



Ⓜ Monofase / Single-phase



Ⓝ Trifase / Three-phase

