



AM-8000
BB-8000



LCD-8000-L



LCD-8000
LCD-8000-A



LIB-8000



PK-8000



AM-8000

Centrale di rivelazione incendio

Centrale indirizzata a 32 loop



AM8000 è una centrale di rivelazione incendio a micro-processore RISC ad alta velocità, certificata secondo le normative EN54-2 e EN-54-4.

La centrale **AM-8000.2** è stata progettata per il collegamento di 2 loop analogici e predisposta per l'installazione on-board di una scheda **LIB-8000** che permette di espandere i loop da 2 a 4.

Inoltre utilizzando la linea CAN-bus è possibile espandere ulteriormente i loop della centrale **AM-8000** da 4 a 32 attraverso il collegamento di altre 7 **BB-8000** anch'esse espandibili da 2 a 4 loop.

Il nuovo **protocollo Advanced** permette la gestione e la supervisione di **159** sensori e **159** moduli per ogni loop, con questa tipologia di collegamento si potranno gestire e supervisionare un massimo di **5088** rivelatori e **5088** moduli.

Sul CAN-bus che collega la centrale **AM8000** e le **BB-8000** si possono collegare fino a 7 display **LCD8000L**, che permettono la gestione e la supervisione dell'intero sistema di rivelazione incendio. Il display può essere installato sia sul campo sia sulla **BB-8000**.

CARATTERISTICHE HARDWARE

Porta USB 2.0 per aggiornamento firmware, salvataggio archivio storico, upload e download dei file di programmazione tramite software PK-8000

Uscita sirena controllata

Uscita relè d'allarme a 30Vcc 2A Resistivo NA/NC

Uscita relè di guasto a 30Vcc 2A Resistivo NA/NC

Possibilità di gestire dispositivi del precedente protocollo (massimo 10 per loop)

Uscita seriale RS-485 per ripetitori LCD8000 e LCD8000A.

CARATTERISTICHE SOFTWARE

- 4 livelli d'accesso secondo la normativa UNI EN 54-2
- Scritte programmabili: descrizione punto a 32 caratteri e descrizione zone a 32 caratteri
- 500 zone fisiche e 400 gruppi logici per sistema
- Equazioni di controllo CBE (control by event) per attivazioni con operatori logici (AND, OR, DEL, ecc)
- Archivio storico di 2000 eventi
- L'archivio eventi e la memoria temporanea sono gestiti dall'unità principale e duplicati in tutti i B.BOX per ridondanza.
- Orologio in tempo reale.
- Auto-programmazione della linea con riconoscimento automatico del tipo dei dispositivi collegati.
- Riconoscimento automatico di punti con lo stesso indirizzo.
- Algoritmi d'attivazione per i criteri di allarme e guasto.
- Cambio automatico sensibilità Giorno /Notte.
- Segnalazione di richiesta di pulizia dei sensori.
- Segnalazione di scarsa sensibilità sensori.
- Soglia di allarme programmabile per i sensori.
- Programmazione di funzione software predefinite per i diversi dispositivi in campo.
- Funzione di Walk-Test per zone.



AM-8000
BB-8000



LCD-8000-L



LCD-8000
LCD-8000-A



LIB-8000



PK-8000

AM-8000

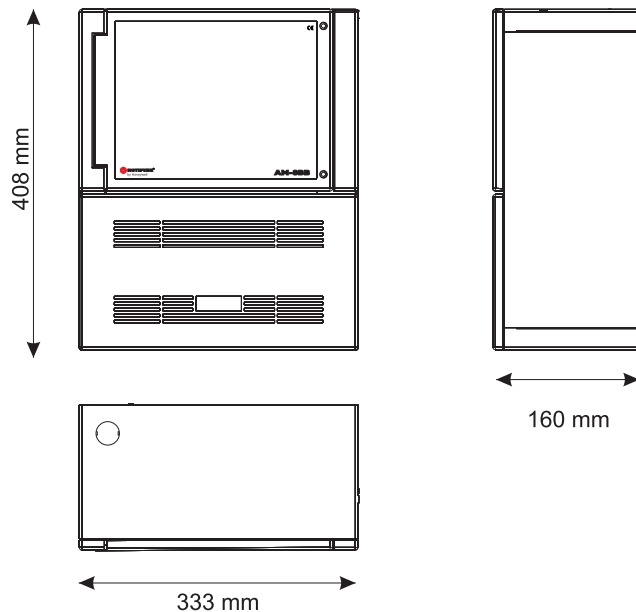
Centrale di rivelazione incendio

Centrale indirizzata a 32 loop

CARATTERISTICHE TECNICHE

- Tensione 230Vca monofase-15% +10% , 50/60Hz
- Assorbimento: 1,5Aac
- Alimentatore: 28Vcc/4A 500mVpp (alimentazione per centrale, uscita utente, alimentazione dispositivi)
- Carica batteria: 27,6Vcc/1,5A con compensazione in temperatura con sonda esterna direttamente su batteria
- Batterie collegabili: 2x12V/18Ah massimo
- Segnalazioni per batterie esaurite, scompenso ricarica e sgancio batteria
- Temperature di funzionamento: -5° a +40° C
- Temperatura di stoccaggio da -10° a + 50° C
- Umidità relativa 10 – 95 % senza condensa
- Grado di protezione IP30

DIMENSIONI



CERTIFICATI

NUMERO CPD: 1293 - CPD - 0316



AM-8000
BB-8000



LCD-8000-L



LCD-8000
LCD-8000-A



LIB-8000



PK-8000

LCD-8000-L

Pannello Touch screen

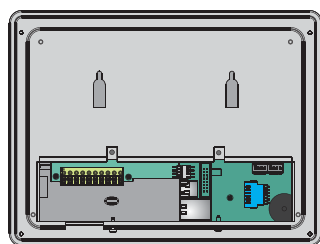
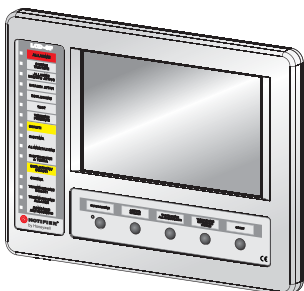
Per la Gestione e la Supervisione del Sistema Incendio



Questo terminale è provvisto di un'uscita CAN-bus per la gestione e la supervisione dell'intero sistema di rivelazione incendio.

LCD-8000-L può essere installato sia sulla **BB-8000** sia sul campo collegandolo direttamente sul Loop del CAN-bus.

Il terminale dispone di due connettori USB 1.1/2.0 (uno interno e uno esterno) per l'aggiornamento del firmware del terminale e per il download degli eventi delle centrali e di un'uscita Ethernet 10/100 Mbit.

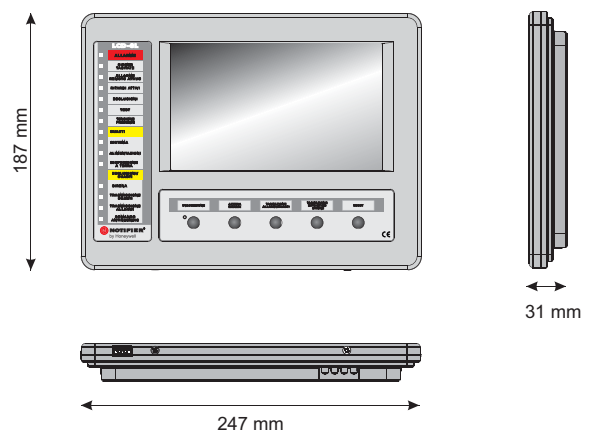


CARATTERISTICHE GENERALI

Display touch screen TFT da 7"
Risoluzione di 800 x 480 pixel
65.000 colori
Retroilluminazione a LED regolabile
Tasti dedicati a funzioni specifiche
16 led di segnalazione eventi

CARATTERISTICHE TECNICHE

Alimentazione 24 Vcc
Assorbimento LCD 8000L a riposo 125mA a 24Vcc
Assorbimento LCD 8000L in allarme 230mA a 24Vcc
Temperatura di funzionamento da - 5° C a + 40° C
Temperatura di stoccaggio da - 10° a + 50° C
Umidità da 10 a 95% senza condensa
Meccanica adatta all'installazione da parate o per montaggio sulla **BB-8000**
Dimensioni 187 H x 247 L x 31 P
Grado di protezione IP 20



CONNESSIONI

Linea di comunicazione CANBus
Porta USB 1.1/2.0
Rete Ethernet 10/100 Mbit



AM-8000
BB-8000



LCD-8000-L



LCD-8000
LCD-8000-A

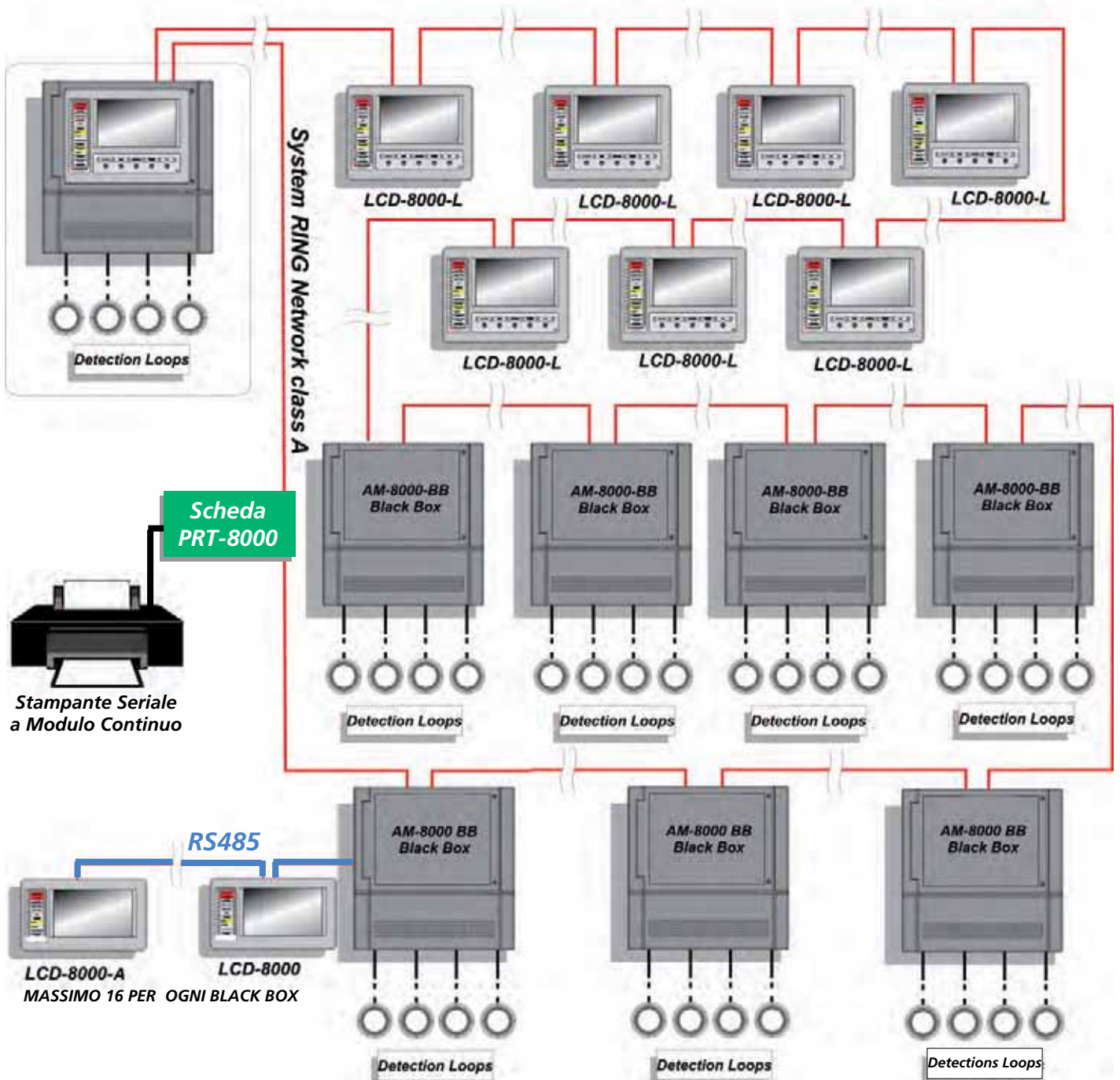


LIB-8000



PK-8000

- 1 Centrale AM-8000
- 8 Schede di espansione LIB-8000
- 7 BB-8000
- 7 Display LCD-8000-L
- 1 Display LCD-8000
- 1 Display LCD-8000-A





AM-8000
BB-8000



LCD-8000-L



LCD-8000
LCD-8000-A



LIB-8000



PK-8000

 **NOTIFIER**[®]
by Honeywell

LCD-8000 / LCD-8000-A

Pannelli ripetitori

Pannello remoto di ripetizione per centrali AM8000

LCD-8000 Max 16 per Black Box

Il pannello riporta tutte le segnalazioni della centrale **AM-8000** ma consente di eseguire le funzioni di:

- Riconoscimento eventi e tacitazione (ACK)
- Visualizzazione archivio storico
- Download su chiave USB dell'archivio storico della centrale **AM8000**.

Equipaggiato di 6 LED per la segnalazione di allarme e guasto generale.

Il pannello è dotato di due livelli di password (operatore) conformi alla normativa EN-54.2.

Possibilità di visualizzare il menù utility e il menu esclusione.

LCD-8000-A Max 16 per Black Box

Il dispositivo permette una visualizzazione parziale degli eventi della centrale. Il riconoscimento degli eventi (ACK) visualizzati sul pannello non taciterà l'allarme in centrale.

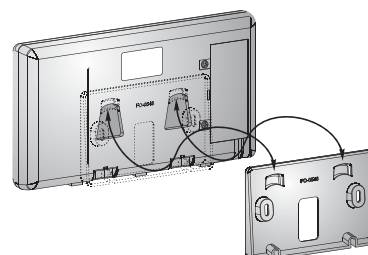
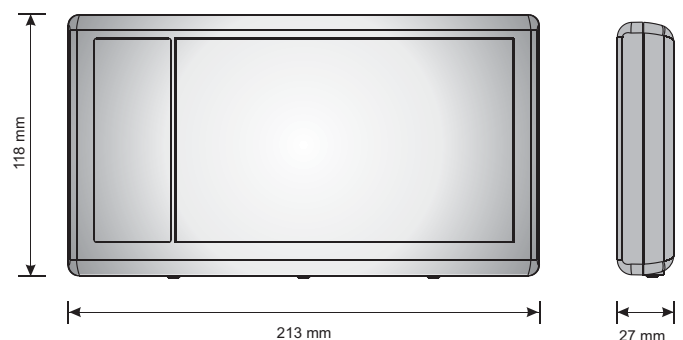
È possibile programmare la selezione di un massimo di 64 oggetti tra zone e punti tramite il software **PK-8000**.



CARATTERISTICHE TECNICHE

Alimentazione:	30Vcc
Assorbimento con display al 20%:	125mA;
Assorbimento con display al 100%:	236mA;
Temperatura di funzionamento:	-5° +40°C
Temperatura di stoccaggio:	-10° +40°C
Umidità relativa senza condensa:	95%
Peso:	410g
Grado di protezione:	IP40

DIMENSIONI



con supporto a muro profondità 39mm

CARATTERISTICHE GENERALI

Display a 7" Wide TFT RGB 800 x 480 con Touchpad retroilluminato a LED.

Area Attiva 152 x 91 cm

Uscita USB: per il salvataggio dell'archivio storico eventi

Porta Seriale RS-485



AM-8000
BB-8000



LCD-8000-L



LCD-8000
LCD-8000-A



LIB-8000



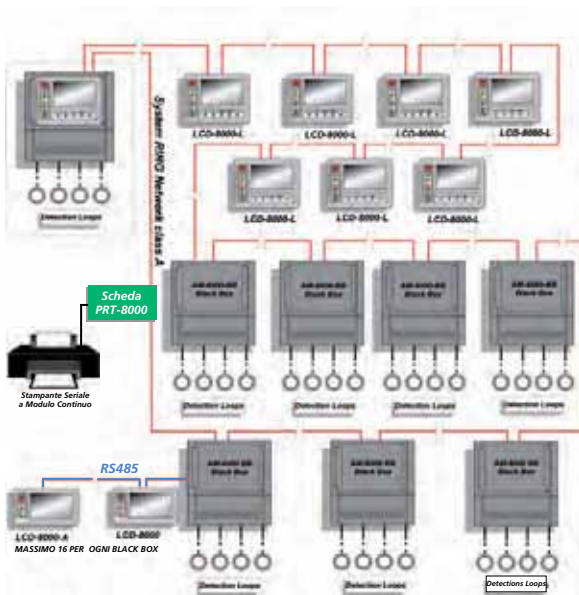
PK-8000

NOTIFIER[®]
by Honeywell

LIB-8000

Scheda di Espansione

Espansione di 2 loop



PK-8000

Software per AM-8000

Programmazione della centrale AM-8000

Il software **PK-8000** permette di trasferire e visionare su PC tramite chiavetta USB le programmazioni della centrale **AM-8000**.

Trasferire sulla centrale le programmazioni realizzate da PC tramite chiavetta USB.

Creare e gestire un archivio di file di programmazione editabili in ogni momento e trasferibili sulla **AM-8000**.



CARATTERISTICHE

La scheda di espansione **LIB-8000** fornisce 2 linee analogiche a configurabili secondo Stile 4 o 6 (linea aperta o chiusa).

La capacità massima per ogni loop è di 159 rivelatori e 159 moduli per un totale di 636 punti disponibile per centrale e un totale di 5088 dispositivi per un sistema con 8 centrali e 8 **LIB-8000**.

Queste applicazioni sono da effettuarsi secondo la normativa EN-54.

Le centrali **AM-8000** e la **BB-8000** sono predisposte per l'installazione e l'alimentazione della scheda di espansione.



AM-8000
BB-8000



LCD-8000-L



LCD-8000
LCD-8000-A



LIB-8000



PK-8000

CODICI

CEI 800	AM-8000.2	Centrale a 2 LOOP con display.
CEI 801	BB-8000.2	Centrale a 2 LOOP senza display.
CEI 800L	LCD-8000-L	Pannello di gestione touch screen
CEI 803	LIB-8000	Scheda di espansione

CAVO

CVCAVO-CAN2X0,34 C.CANBUS 2X0,34 CB627-06272341

CVCAVO-CAN2X0,75 C.CANBUS 2X0,75 CB627-06272751

Dispositivi Compatibili

RIVELATORI

Serie NFXI

I Rivelatori della serie NFXI sono stati progettati per la rilevazione di qualsiasi tipo di incendio. Tutti i sensori sono provvisti di isolatore, led per la visualizzazione dello stato del rivelatore e rotary switch per l'indirizzamento con la centrale. Le tipologie disponibili sono:

- Rivelatore di fumo (ottico)
- Rivelatore fumo e calore (ottico/Termovelocimetrico)
- Rivelatore di calore (Termovelocimetrico)
- Termico di massima temperatura (58°C)
- Termico di massima temperatura (78°C)
- Rivelatore combinato fumo calore fiamma (ottico / termovelocimetrico / IR)

Barriere Lineari Serie NFXI

Rivelatori lineari di fumo, composto da un'unità ottica (trasmettitore e ricevitore) e da una riflettente da porre sul lato opposto. Sensibilità regolabile su sei livelli con due variabili in funzione dell'ambiente. Controllo automatico del guadagno per compensazione perdita del segnale a causa impolveramento. Facilità di allineamento grazie alle manopole di regolazione, al mirino a specchio ed alla lettura digitale della potenza del segnale. Relé di allarme e di guasto. Grazie ad apposita interfaccia integrata il rivelatore può colloquiare con la centrale ed il suo indirizzo viene programmato per mezzo di selettori rotanti (da 01 a 159).

Camera di analisi per condotte DNRE

Camera di analisi per condotte. Il sistema indirizzato di rivelazione per condotte DNRE campiona le correnti d'aria circolanti nelle condotte per rivelare l'eventuale presenza di particelle di fumo provenienti da un incendio. La camera di analisi si collega direttamente sul loop della centrale.

PULSANTI

Serie M700

Pulsanti indirizzati a rottura vetro. Provvisto di led rosso per la segnalazione locale di allarme. Indirizzamento a mezzo di selettori rotanti e provvisto di doppio isolatore per protezione della linea di comunicazione. Certificati CPD in accordo alla Normativa EN54 parte 11.

Modelli Disponibili:

- Da interno
- Da esterno

SIRENE

Serie NFXI

Le Sirene della serie NFXI Sono provviste di isolatore e rotary swtch e sono conformi alla normativa EN-54-3.1 modelli disponibili sono:

- Sirena elettronica
- Sirena e strobe
- Strobe

MODULI

Di Ingresso Serie 700 e MA (MA MAX. 10 per linea)

Di Uscita Serie 700 MA (MA MAX. 10 per linea)

BASI

Serie 500

**SEDE**

20097 San Donato Milanese (MI)
Via Grandi, 22
Tel.: 02 - 51897.1
Fax: 02 - 51897.30
E-mail: notifier@notifier.it
<http://www.notifier.it>

Ufficio Regionale TORINO

10143 Torino
Corso Potenza, 6
Tel.: 011 - 0650611
Fax: 011 - 4531183
E-mail: notifier.torino@notifier.it

Ufficio Regionale PADOVA

35010 Limena (PD)
Via IV Novembre, 6/C int. 9
Tel.: 049 - 7663511
Fax : 049 - 7663550
E-mail: notifier.padova@notifier.it

Ufficio Regionale BOLOGNA

40050 - Funo di Argelato (Bologna)
Asta Servizi, Blocco 3B, Gall. B n.85 - Centergross
Tel.: +39 051 0432211
Fax: +39 051 6647638
Email: notifier.bologna@notifier.it

Ufficio Regionale FIRENZE

50136 Firenze (FI)
Via B. Telesio, 15
Tel.: 055 - 696706
Fax: 055 - 6529294
E-mail: notifier.toscana@notifier.it

Ufficio Regionale ROMA

00118 Roma
Via Del Casale Santarelli, 51
Tel.: 06 - 7988021
Fax: 06 - 79880250
E-mail: notifier.roma@notifier.it

Ufficio Regionale NAPOLI

80143 Napoli
Centro Direzionale, Isola E2, Scala B
Piano 5° Int 19
Tel.: 081 - 19493111
Fax: 081 - 7879159
E-mail: notifier.napoli@notifier.it

Ufficio Regionale BARI

70125 Bari
Via Della Costituente, 29
Tel.: 080 - 6180700
Fax: 080 - 5648114
E-mail: notifier.bari@notifier.it

Ufficio Regionale CATANIA

95126 Catania
Viale Alcide De Gasperi, 187
Tel.: 095 - 2279511
Fax: 095 - 7120753
E-mail: notifier.catania@notifier.it

 **NOTIFIER**[®]
by Honeywell

Tutti i diritti di questa pubblicazione sono riservati.
Tutti i dati sono soggetti a cambiamento senza preavviso.