

SISTEMA AGILE

Il sistema di rivelazione incendio Wireless di Notifier è una piattaforma di nuova concezione adatta a tutte le applicazioni in cui i dispositivi antincendio cablati non possono essere installati per motivi economici o estetici. L'aspetto dei nostri dispositivi antincendio cablati in combinazione con una potente tecnologia di rete Mesh senza fili offre prestazioni superiori rispetto alle tradizionali tecnologie di rete a stella senza fili. La gamma NRX-RF può essere collegata a tutti i pannelli indirizzati di Notifier.



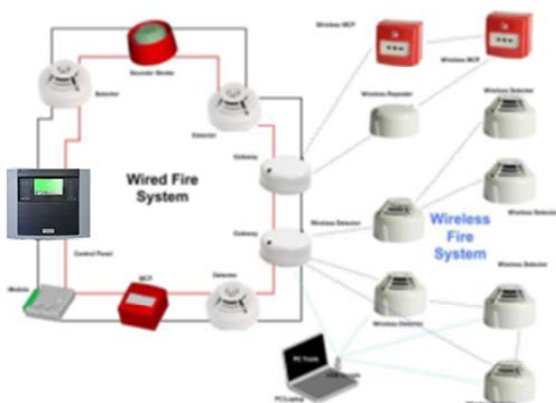
CARATTERISTICHE PRINCIPALI

- Comunicazione bidirezionale
- Due percorsi di comunicazione per ciascun dispositivo wireless
- 18 canali RF a 86 Mhz
- 2 antenne integrate su ciascun dispositivo wireless
- Indirizzo dei dispositivi programmabili utilizzando selettori rotativi
- Funzione brevettata di predizione della durata della batteria
- Gateway alimentato da loop
- Fino a 8 gateway per loop
- Fino a 32 dispositivi wireless per gateway

NRX-USB-PRO

USB DONGLE INTERFACCIA USB PER PC

Interfaccia USB-Radio Frequenza per PC Windows per l'utilizzo del software Agile-IQ di Configurazione - Manutenzione e Collaudo. È disponibile anche una versione Light, **NRX-USB** che ha una durata di 2 mesi dalla prima di installazione, nella versione PRO, Alla scadenza, alcune funzioni non saranno più utilizzabili. (Report diagnostico in Pdf, Upload Progetto di configurazione su G/W, Recupero progetto salvato sul G /W, Clonazione impianto in campo, Creazione Mesh con opzione lunga durata batterie, Generazione Mech avanzata, Convertitore CAD).



CARATTERISTICHE TECNICHE

- Tensione Operativa: 4.3 – 5.5 Vcc
- Corrente di Alimentazione: 33mA @ 5Vcc
- USB Standard: USB 2.0 (a piena velocità)
- USB connettore: Tipo A
- Portata: 130m (in aria libera)
- Dimensioni: 13 x 96 x 31mm
- Frequenza Radio: 865-870Mhz
- Potenza di uscita: 13dBm (max.)
- Umidità Relativa: 10 ÷ 93% (senza condensa)

NRXI-GATE - MODULO GATEWAY



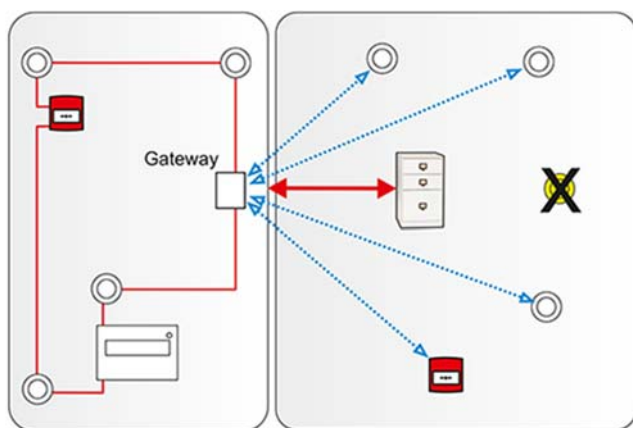
Il gateway NRXI-GATE è un dispositivo a radiofrequenza che permette di interfacciare dispositivi antincendio radio con sistemi antincendio intelligenti e indirizzabili cablati che usano un protocollo di comunicazione proprietario. Il gateway contiene un ricetrasmittitore che permette una comunicazione radio bidirezionale con i dispositivi di rivelazione e segnalazione antincendio wireless Notifier NRX ed una serie di driver che permettono la comunicazione via cavo (linea) con la centrale di gestione. Interfacciabile sia con centrali serie AM che centrali con protocollo Advanced. Il dispositivo è certificato secondo EN54-25, EN54-17 ed EN54-18.

NRX-REP - RIPETITORE



Il ripetitore radio NRX-REP è un dispositivo a radiofrequenza alimentato a batteria, progettato per essere impiegato con il gateway NRXI-GATE. Contiene un ricetrasmittitore e viene integrato in un sistema antincendio indirizzabile tramite un protocollo di comunicazione proprietario. Il ripetitore si inserisce nella stessa base dei sensori wireless, la B501RF. È usato per ampliare la zona di copertura radio del sistema di rivelazione antincendio. Il dispositivo è certificato secondo EN54-25 ed EN54-18.

Star Network



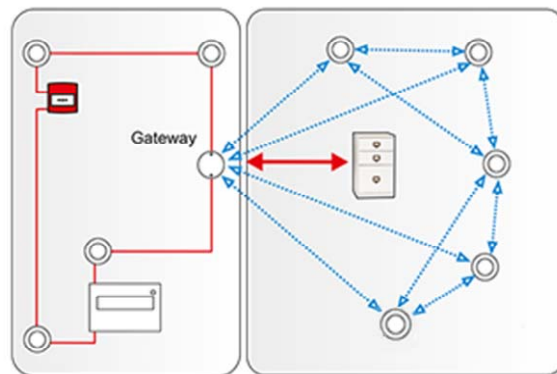
CARATTERISTICHE TECNICHE

- Tensione Operativa: 15-29Vcc (corrente \leq 900mA)
- Protezione massima da corto circuito: 900mA
- Corrente di Alimentazione: @ 24V: fino a 510 μ A a seconda della configurazione RF (scenario peggiore: 32 dispositivi in configurazione a stella)
- Corrente di linea in funzionamento normale (comunicazione ogni 5 s con LED verde intermittente): @ 24V: fino a 3.4mA a seconda della configurazione RF (scenario peggiore: 32 dispositivi in configurazione a stella)
- Corrente di accensione LED sul loop (max): rosso 4 mA, ambrata 5,3 mA.
- Tempo di inizializzazione all'accensione: 2 s
- Dimensioni: 102mm x 42mm (incl. B501AP)
- Peso: 90g
- Frequenza radio: 865-870 MHz (fino a 18 canali)
- Potenza di uscita RF: 14 dBm (max).
- Portata: 400m (tipico in aria libera).
- Umidità relativa: dal 10% al 93% (senza condensa)

CARATTERISTICHE TECNICHE

- Tensione operativa: 3.3Vcc max.
- Corrente di standby: 120 μ A a 3 V CC (tipica in modo di funzionamento normale)
- Corrente LED rosso: 4 mA max
- Portata: 500m (tipico in aria libera).
- Dimensioni: 104mm x 51mm (incl. B501RF)
- Peso: 115 g
- Batterie: 4 Duracell Ultra 123
- Durata delle batterie: 4 anni @ 25° C
- Frequenza radio: 865-870 MHz
- Potenza di uscita RF: 14 dBm (max)
- Umidità relativa: dal 10% al 93% (senza condensa).

Agile Network



NRX-OPT - SENSORE OTTICO DI FUMO



Il sensore ottico di fumo NRX-OPT è un dispositivo a radiofrequenza alimentato a batteria, progettato per essere impiegato con il gateway radio NRXI-GATE. Contiene un ricetrasmittitore e viene integrato

in un sistema antincendio indirizzabile tramite un protocollo di comunicazione proprietario. L'unità è un sensore di fumo ottico e va fissato al soffitto tramite la base B501RF. Il dispositivo è certificato secondo EN54-25 e EN54-7.

NRX-TDIFF – RIVELATORE DI CALORE



Il rivelatore di calore termovelocimetrico NRX-TDIFF è un dispositivo a radiofrequenza alimentato a batteria, progettato per essere impiegato con il gateway radio NRXI-GATE. Contiene un ricetrasmittitore e

viene integrato in un sistema antincendio indirizzabile tramite un protocollo di comunicazione proprietario. NRX-TDIFF è un rivelatore di calore termovelocimetrico con una soglia di allarme fissa a 58°C (classe A1R). I sensori vanno fissati a soffitto tramite la base B501RF. Il dispositivo è certificato secondo EN54-25 ed EN54-5 (Classe A1R).

CARATTERISTICHE TECNICHE

- Tensione operativa: 3.3Vcc max.
- Corrente di standby: 120 µA a 3 V CC (tipica in modo di funzionamento normale).
- Corrente LED rosso: 4mA max.
- Portata: 500 m (tipico in aria libera)
- Dimensioni: 104 mm x 62 mm (incl. B501 RF)
- Peso: 132 g
- Batterie: 4 Duracell Ultra 123
- Durata delle batterie: 4 anni @ 25° C
- Frequenza radio: 865-870 MHz
- Potenza di uscita RF: 14 dBm (max)
- Umidità relativa: dal 10% al 93% (senza condensa).

CARATTERISTICHE TECNICHE

- Tensione operativa: 3.3Vcc max.
- Corrente di standby: 120 µA a 3 V CC (tipica in modo di funzionamento normale).
- Corrente LED rosso: 4mA max.
- Portata: 500 m (tipico in aria libera)
- Dimensioni: 104 mm x 70 mm (incl. B501 RF)
- Peso: 124 g
- 238 g (incl. B501RF & 4 batterie)
- Batterie: 4 Duracell Ultra 123
- Durata delle batterie: 4 anni @ 25° C
- Frequenza radio: 865-870 MHz
- Potenza di uscita RF: 14 dBm (max)
- Umidità relativa: dal 10% al 93% (senza condensa).

Edifici storici e di difficile
cablatura

Ristrutturazioni e
ammodernamenti

Progetti temporanei di
rivelazione incendio a breve
scadenza



NRX-TFIX58 – RIVELATORE DI CALORE



Il rivelatore di calore a soglia fissa a 58°C NRX-TFIX58 è un dispositivo a radiofrequenza alimentato a batteria, progettato per essere impiegato con il gateway radio NRXI-GATE. Contiene un ricetrasmittitore e

viene integrato in un sistema antincendio indirizzabile tramite un protocollo di comunicazione proprietario. NRX-TFIX58 è un rivelatore di calore con soglia di allarme fissa a 58°C (classe A1S). I sensori vanno fissati a soffitto tramite la base B501RF. I dispositivi sono a norma EN54-25 ed EN54-5 (Classe A1S).

NRX-SMT3 – TRIPLA TECNOLOGIA



Il sensore di fumo a tripla tecnologia NRX-SMT3 è un dispositivo a radiofrequenza alimentato a batteria, progettato per essere impiegato con il gateway radio NRXI-GATE. Contiene un ricetrasmittitore e

viene integrato in un sistema antincendio indirizzabile tramite un protocollo di comunicazione proprietario. L'unità rivela fumo e calore (come un rivelatore termovelocimetrico da 58°C). Un sensore a infrarossi integra la capacità di rivelazione e aumenta l'immunità ai falsi allarmi. Il sensore va fissato al soffitto tramite la base B501RF. Il dispositivo è a norma EN54-25, EN54-5 (Classe A1R) ed EN54-7

NRX-WCP - PULSANTE DI SEGNALAZIONE



Il pulsante di segnalazione allarme manuale radio NRX-WCP è un dispositivo a radiofrequenza alimentato a batteria, progettato per essere impiegato con il gateway radio NRXI-GATE. Contiene un ricetrasmittitore e viene integrato

in un sistema antincendio indirizzabile tramite un protocollo di comunicazione proprietario. NRX-WCP è un punto di segnalazione allarme manuale radio con grado di protezione IP67. Viene montato a muro tramite una base di plastica. Il dispositivo è a norma EN54-11 ed EN54-25.

CARATTERISTICHE TECNICHE

- Tensione operativa: 3.3Vcc max.
- Corrente di standby: 120 µA a 3 V CC (tipica in modo di funzionamento normale).
- Corrente LED rosso: 4mA max.
- Portata: 500 m (tipico in aria libera)
- Dimensioni: 104 mm x 70 mm (incl. B501 RF)
- Peso: 124 g
- 238 g (incl. B501RF & 4 batterie)
- Batterie: 4 Duracell Ultra 123
- Durata delle batterie: 4 anni @ 25° C
- Frequenza radio: 865-870 MHz
- Potenza di uscita RF: 14 dBm (max)
- Umidità relativa: dal 10% al 93% (senza condensa).

CARATTERISTICHE TECNICHE

- Tensione operativa: 3.3Vcc max.
- Corrente di standby: 120 µA a 3 V CC (tipica in modo di funzionamento normale).
- Corrente LED rosso: 4mA max.
- Portata: 500 m (tipico in aria libera)
- Dimensioni: 104 mm x 72 mm (incl. B501 RF)
- Peso: 136 g
- 250 g (incl. B501RF & 4 batterie)
- Batterie: 4 Duracell Ultra 123
- Durata delle batterie: 4 anni @ 25° C
- Frequenza radio: 865-870 MHz
- Potenza di uscita RF: 14 dBm (max)
- Umidità relativa: dal 10% al 93% (senza condensa).

CARATTERISTICHE TECNICHE

- Tensione operativa: 3.3Vcc max.
- Corrente di standby: 120 µA a 3 V CC (tipica in modo di funzionamento normale).
- Corrente LED rosso: 2mA
- Portata: 500 m (tipico in aria libera)
- Dimensioni: 94 mm x 99 mm x 71 mm
- Peso: 251 g (incl. B501RF & 4 batterie)
- Classe IP: IP67
- Batterie: 4 Duracell Ultra 123
- Durata delle batterie: 4 anni @ 25° C
- Frequenza radio: 865-870 MHz
- Potenza di uscita RF: 14 dBm (max)
- Umidità relativa: dal 10% al 93% (senza condensa).

NRX-WS-RR - SIRENA



La sirena radio NRX-WS-RR è un dispositivo a radiofrequenza alimentato a batterie, progettato per essere impiegato con il gateway radio NRXI-GATE. Contiene un ricetrasmittitore e viene integrato in un sistema antincendio indirizzabile

tramite protocollo di comunicazione proprietario. NRX-WS-RR è un dispositivo di segnalazione acustica che dispone di 32 toni a tre differenti volumi programmabili. Il dispositivo è a norma EN54-3 ed EN54-25. Necessita di B501RF-RR.

NRX-WSF-RR - SIRENA OTTICO /ACUSTICO



La sirena con lampeggiante radio NRX-WSF-RR è un dispositivo a radiofrequenza alimentato a batterie, progettato per essere impiegato con il gateway radio NRXI-GATE. Contiene un ricetrasmittitore e viene integrato in un sistema antincendio

indirizzabile tramite protocollo di comunicazione proprietario.

NRX-WSF-RR è un dispositivo di segnalazione acustica che dispone di 32 toni a tre differenti volumi programmabili. Il dispositivo è a norma EN54-3, EN 54-23 ed EN54-25. Necessita di B501RF-RR.

CARATTERISTICHE TECNICHE

- Tensione operativa: 3.3Vcc max.
- Corrente di standby: 120 μ A a 3 V CC (tipica in modo di funzionamento normale).
- Portata: 500 m (tipico in aria libera)
- Dimensioni: 121 mm x 75 mm (incl. B501RF-RR)
- Peso: 373 g (incl. B501RF & 4 batterie)
- Classe IP: IP21
- Batterie: 4 Duracell Ultra 123
- Durata delle batterie: 4 anni @ 25° C
- Frequenza radio: 865-870 MHz
- Potenza di uscita RF: 14 dBm (max)
- Umidità relativa: dal 10% al 93% (senza condensa).

CARATTERISTICHE TECNICHE

- Assorbimento: 7mA
- Corrente di standby: 120 μ A a 3 V CC (tipica in modo di funzionamento normale).
- Portata: 500 m (tipico in aria libera)
- Dimensioni: 121 mm x 97 mm (incl. B501RF-RR)
- Peso: 430 g (incl. B501RF & 4 batterie)
- Classe IP: IP21
- Batterie: 4 Duracell Ultra 123
- Durata delle batterie: 4 anni @ 25° C
- Frequenza radio: 865-870 MHz
- Potenza di uscita RF: 14 dBm (max)
- Umidità relativa: dal 10% al 93% (senza condensa).

ACCESSORI

B501RF – BASE PER SENSORI WIRELESS

Base bianca per sensori Wireless serie AGILE.

B501RF-RR – BASE PER SIRENE WIRELESS

Base rossa per sirene Wireless serie AGILE.

BAG RF HWKIT – SURVEY BAG



Borsa con spazi separati per tenere tutti gli strumenti necessari per fare un sopralluogo: 2 poli, 2 adattatori a coppa, 2 ripetitori e un supporto universale.

- Diametro esterno: 107 mm.
- Altezza 32 mm.
- Peso: 48 gr.

POLE HWKIT – PALO TELESCOPICO PER PORTATA WIRELESS



Palo telescopico di 5.2m per essere utilizzato, insieme ad un adattatore a coppa, per installare dispositivi a soffitto quando è necessaria una manutenzione dell'impianto.

CUP HWKIT - ADATTATORE PER LA PORTATA WIRELESS



Può essere utilizzato insieme al palo telescopico per installare i dispositivi a soffitto quando è necessaria una manutenzione dell'impianto.

SOLOADAPT HWKIT – ADATTATORE PER LA PORTATA WIRELESS



Adattatore da usare solo con il bastone telescopico SOLO100-001 per installare i dispositivi a soffitto quando è necessaria una manutenzione dell'impianto.