

## MODULI M710E e M720E

### DESCRIZIONE

Moduli d'ingresso a microprocessore per sistemi indirizzati. **M710E** e **M720E** sono compatibili con tutte le centrali indirizzate **NOTIFIER**.

Permettono il monitoraggio di un singolo ingresso (M710E) o di due ingressi (M720E) per dispositivi antincendio con contatti normalmente aperti.

Un LED tricolore (verde/rosso/giallo) per ogni indirizzo visualizzerà gli stati del modulo. Programmando la centrale sarà possibile farli lampeggiare o meno quando interrogati dalla stessa.

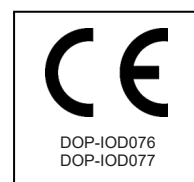
Tutti i moduli della serie 700 sono dotati di dispositivo interno di isolamento dal loop di comunicazione.

- Le centrali indirizzate **NOTIFIER** identificano automaticamente questi dispositivi come moduli d'ingresso.
- L'indirizzamento del modulo è ottenuto tramite commutatori rotativi decimali (01-159).
- Il modulo è alimentato direttamente dal loop a 2 fili delle diverse centrali indirizzate **NOTIFIER**. Non è necessaria alimentazione aggiuntiva.
- Modulo di isolamento sul loop di comunicazione.
- Ampio angolo di visuale dei LED.
- Il LED incorporato lampeggia ogni volta che viene ricevuta una comunicazione dalla centrale, a meno che non si programmi di non farlo lampeggiare.
- Alta immunità contro i disturbi elettromagnetici.
- Semplicità di collegamento grazie ai terminali Plug-in.

### APPLICAZIONI

Questi moduli si possono utilizzare per controllare pulsanti manuali o dispositivi con contatto pulito N.O.

Il circuito controllato può essere collegato con resistenza di fine linea da 47 K Ohm.



### INSTALLAZIONE

Grazie al suo particolare design meccanico i moduli M710E e M720E permettono:

- il montaggio a muro, in apposito contenitore plastico M200E-SMB.
- montaggio su binario DIN standard da 35mm x 7,5mm tramite clip di fissaggio integrata

### MODULO D'ISOLAMENTO INCORPORATO

Tutti i moduli della serie 700 sono dotati di un dispositivo di monitoraggio di corto circuito del loop e d'isolatori. Se necessario, è possibile non utilizzare il dispositivo, collegandosi direttamente con l'uscita loop positiva al morsetto 5 anziché al morsetto 2.

### FUNZIONAMENTO

I moduli M710E utilizzano uno dei 159 indirizzi disponibili su un loop, mentre i modelli M720E a due ingressi ne utilizzano due consecutivi a partire da quello programmato tramite i commutatori rotativi.

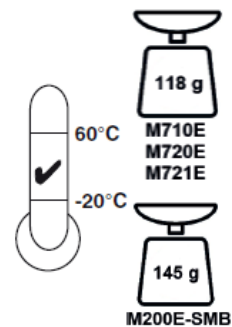
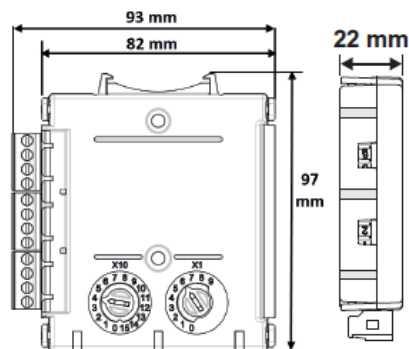
Risponde ai polling periodici provenienti dalla centrale e riporta in centrale il tipo e lo stato (aperto / normale / corto-circuito) del dispositivo collegato: Il LED lampeggiante indica che il modulo è in comunicazione con la centrale. L'indirizzo può essere programmato prima o dopo il montaggio.

## CARATTERISTICHE TECNICHE

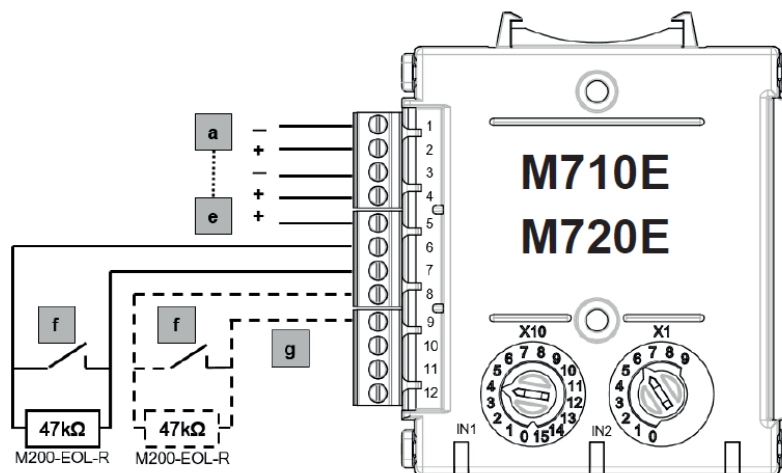
- Massima sezione cavo: 2,5 mm<sup>2</sup>.
- Tensione d'esercizio: 15 ÷ 30 Vdc. (Loop di comunicazione)
- Per garantire il corretto funzionamento del LED è necessario garantire 17,5 Vcc. (Loop di comunicazione)
- Corrente di standby:  
310µA **M710E** 340µA **M720E** (LED = No blink)  
510 µA **M710E** 600µA **M720E** (LED = blink)
- Corrente di supervisione:  
0 µA APERTO,  
100 µA NORMALE,  
200 µA CORTOCIRCUITO.
- Temperatura di funzionamento: - 20° C + 60° C.
- Umidità relativa: 5% - 95% senza condensa.
- Dimensioni: 93mm (H) 97mm (L) 22mm (P)  
Compresi i blocchi terminali.
- Peso (solo modulo): 118 grammi.
- Peso (modulo + M200E-SMB) 263 grammi.

## ACCESSORI

- **M200E-SMB** Box in materiale Plastico  
Dimensioni 132mm (H) 137mm (L)  
40mm (P)



## CONNESSIONI



 **NOTIFIER**<sup>®</sup>  
by Honeywell

Notifier Italia S.r.l.  
Via Achille Grandi 22  
20097 San Donato  
Milanese (MI)  
Italia

Tel.: +39 02 51 89 71  
Fax: +39 02 51 89 730

E-Mail: [notifier.milano@notifier.it](mailto:notifier.milano@notifier.it)  
[www.notifier.it](http://www.notifier.it)