

## Dispositivi Ottico/Acustici indirizzati

### Descrizione

Grazie al nuovo design, ad un led ad alte prestazioni, ad un'ottima qualità sonora con 32 tonalità selezionabili e ad una straordinaria copertura omnidirezionale della luce, questi dispositivi possono essere installati in differenti ambienti. La serie ottico/acustica indirizzata è compatibile con tutte le centrali incendio indirizzate di NOTIFIER Italia. Tutti i dispositivi sono dotati di isolatore integrato e certificati EN54 parte 17.

### Vantaggi

#### > Facilità d'installazione

- Ingresso cavi facilitato
- Ingresso cavi per installazione a vista (laterale) o ad incasso (posteriore)
- Continuità del loop assicurata

#### > Installazione versatile

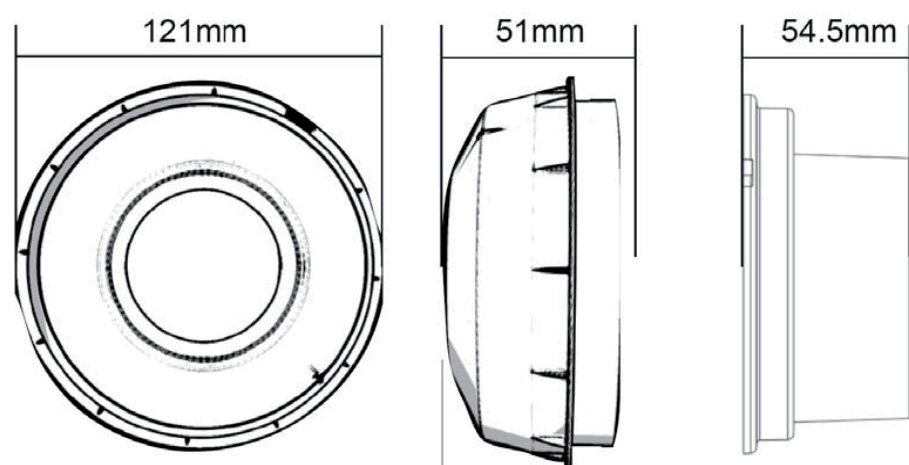
- Basso assorbimento di corrente che permette l'installazione di più dispositivi sul loop
- Volume regolabile
- Differenti supporti di montaggio ad alto o basso profilo

#### > Caratteristiche

- Materiali di alta qualità per una maggiore durata
- Materiali resistenti ai raggi UV
- Struttura robusta per la resistenza agli urti
- Base in comune con rivelatori (B501AP)
- 32 toni selezionabili

#### > Prestazioni

- Maggiore copertura ottica grazie alla Tecnologia a LED
- Protocollo avanzato che consente il controllo dell'uscita acustica, della selezione del tono, e del controllo indipendente del suono con centrali attuali o con protocollo semplificato con compatibilità con sistemi esistenti.



### VAD-PC-102: LAMPEGGIANTE INDIRIZZATO

Lampeggiante indirizzabile con isolatore. Corpo Bianco, LED Bianco con lente trasparente. Alimentato direttamente da loop. Richiede supporto di montaggio. Certificata CPR in conformità alla EN 54 parti 23 C e W Category C3-5,1 W 2,4-2,7) e EN 54 parti 17.

#### Caratteristiche Elettriche

Alimentazione: 15 a 29Vcc  
Corrente in Standby: 450µA  
Assorbimento: 31mA @ 24Vcc  
Assorbimento Max.: 40mA @ 20Vcc  
Frequenza: 0.5Hz

#### Caratteristiche ambientali

Temperatura operativa: -25C° ÷ 70C°  
Umidità Relativa: 93% ± 3% Senza Condensa  
Grado di protezione: IP21C (con base basso profilo)  
IP44 (con BRR)  
IP65 (con WRR)

#### Caratteristiche Meccaniche

Colore: Bianco  
Colore lente: Trasparente  
Colore Led: Bianco  
Peso: 210g  
Ingresso cavi: 1.5 - 2.5mm<sup>2</sup> max

#### Certificati

Certificato CPR in conformità alla EN54-23 categoria C e W e EN54-17.

## WSS-PC-102: SIRENA CON LAMPEGGIANTE



Sirena indirizzabile con lampeggiante con lente bianca e isolatore. Certificata CPR in conformità alla EN54-3, EN54-23 Open Class e EN54-17.

### Caratteristiche Elettriche

Alimentazione: 15 to 29VDC  
Corrente in Standby: 225 $\mu$ A  
Assorbimento Max.: 14.5mA (Tono 11 @15V)  
Frequenza Flash: 1Hz

### Caratteristiche Ambientali

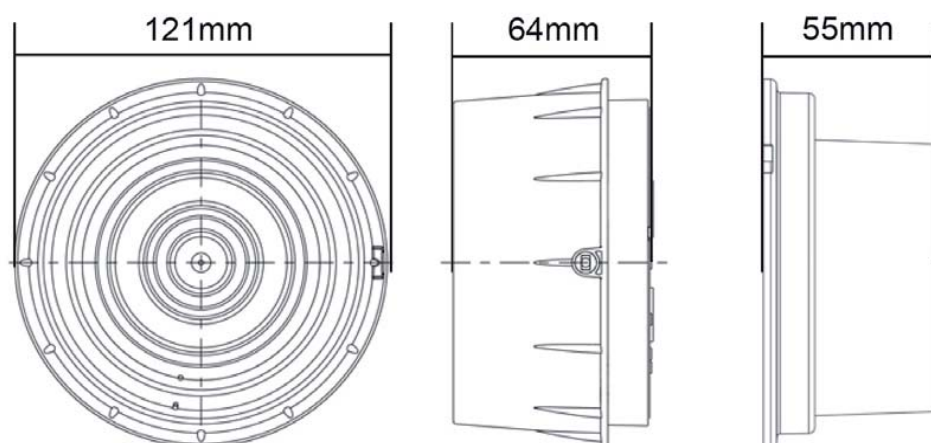
Temperatura operativa: -25C° ÷ 70C°  
Umidità relativa: 95% Senza condensa  
Grado di protezione: IP21C (con base basso profilo)  
IP44 (con BRR)  
IP65 (con WRR)

### Caratteristiche Meccaniche

Colore: Bianco  
Colore lente: Trasparente  
Colore Led: Rosso  
Peso: 238g  
Ingresso Cavi: 1.5 - 2.5mm<sup>2</sup> max  
Tonalità disponibili: 32  
Volume: High, Medium, Low

### Certificazioni

Certificata CPR in conformità alla EN54-3 e EN54-17.



## WST-PC-102: LAMPEGGIANTE



Lampeggiante indirizzabile con lente bianca certificata CPR in conformità alla EN54-23 Open Class e EN54-17.

### Caratteristiche Elettriche

Alimentazione: 15 to 29VDC  
Corrente in Standby: 225 $\mu$ A  
Assorbimento Max.: 5.4mA@15V  
Frequenza Flash: 1Hz

### Caratteristiche Ambientali

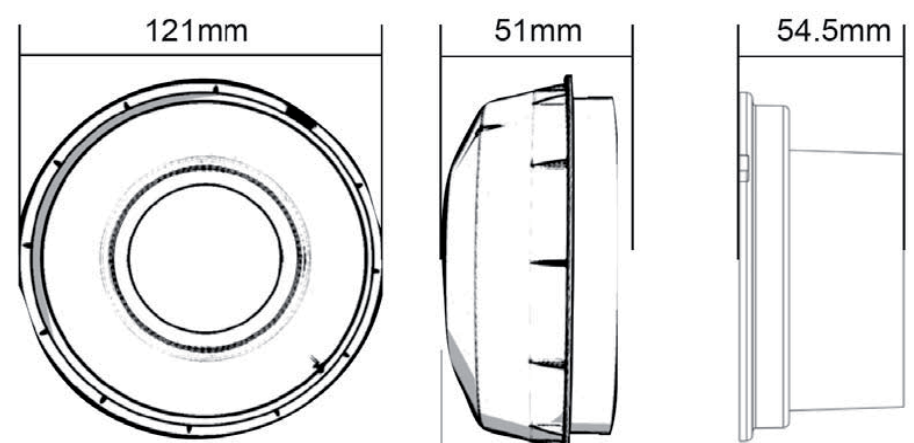
Temperatura operativa: -25C° ÷ 70C°  
Umidità relativa: 95% Senza condensa  
Grado di protezione: IP21C (con base basso profilo)  
IP44 (con BRR)  
IP65 (con WRR)

### Caratteristiche Meccaniche

Colore: Bianco  
Colore lente: Trasparente  
Colore Led: Rosso  
Peso: 168g  
Ingresso Cavi: 1.5 - 2.5mm<sup>2</sup> max

### Certificazioni

Certificata CPR in conformità alla EN54-23 Open Class e EN54-17



## WSO-PR-102: SIRENA



Sirena indirizzabile di colore rosso con isolatore certificata CPR in conformità alla EN54-3 e EN54-17.

### Caratteristiche Elettriche

Alimentazione: 15 to 29VDC  
Corrente in Standby: 225µA  
Assorbimento Max.: 11.4mA

### Caratteristiche Ambientali

Temperatura operativa:  $-25^{\circ} \div 70^{\circ}C$   
Umidità relativa: 95% Senza condensa  
Grado di protezione: IP24 (con base basso profilo)  
IP44 (con BRR)  
IP65 (con WRR)

### Caratteristiche Meccaniche

Colore: Rosso  
Peso: 238g  
Ingresso Cavi: 1.5 - 2.5mm<sup>2</sup> max  
Tonalità disponibili: 32  
Volume: High, Medium, Low

### Certificazioni

Certificata CPR in conformità alla EN54-3 e EN54-17

## BSO-PP-102: BASE CON SIRENA



Base bianca indirizzabile con sirena e isolatore certificata CPR in conformità alla EN54-3 e EN54-17.

### Caratteristiche Elettriche

Alimentazione: 15 to 29VDC  
Corrente in Standby: 225µA  
Assorbimento Max.: 10.5mA

### Caratteristiche Ambientali

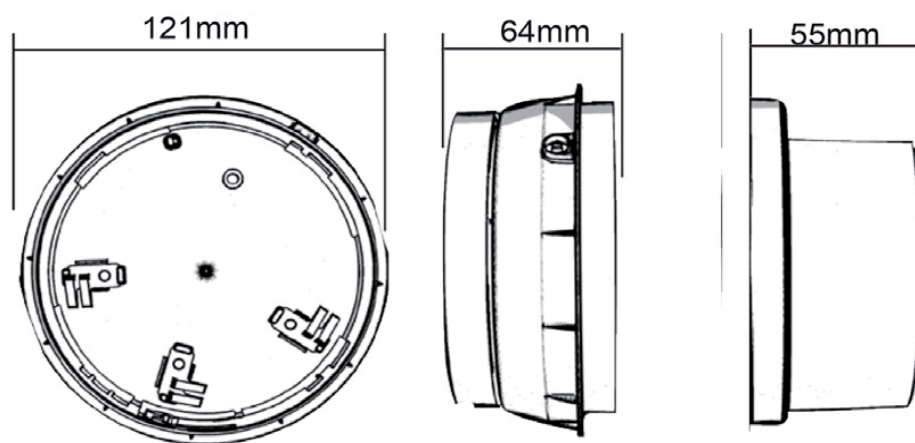
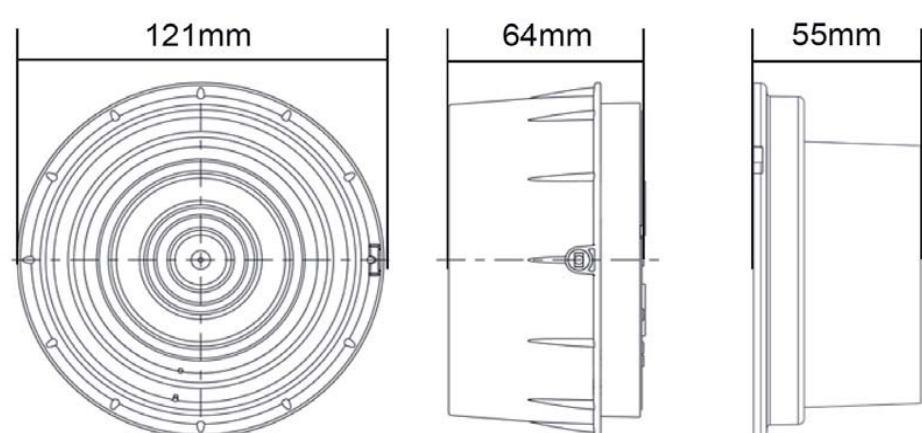
Temperatura operativa:  $-25^{\circ} \div 70^{\circ}C$   
Umidità relativa: 95% Senza condensa  
Grado di protezione: IP24 (con base basso profilo)  
IP44 (con BRR)  
IP65 (con WRR)

### Caratteristiche Meccaniche

Colore: Bianco  
Peso: 202g  
Ingresso Cavi: 1.5 - 2.5mm<sup>2</sup> max  
Tonalità disponibili: 32  
Volume: High, Medium, Low

### Certificazioni

Certificata CPR in conformità alla EN54-3 e EN54-17



## BSS-PC-102: BASE CON SIRENA E LAMPEGGIANTE



CODICE	CPR
VAD-PC-102	0832-CPR-F1212
WSS-PC-102	0832 - CPR - F0278
WST-PC-102	0832 - CPR - F0271
WSO-PR-102	0832 - CPR - 1810
BSO-PP-102	0832 - CPR - 1814
BSS-PC-102	0832 - CPR - 1816

Base Bianca con sirena e lampeggiante Certificata CPR in conformità alla EN54-3 e EN54-17

### Caratteristiche Elettriche

Alimentazione: 15 to 29VDC  
Corrente in Standby: 225 $\mu$ A  
Assorbimento Max.:14mA  
Frequenza Flash: 1Hz

### Caratteristiche Ambientali

Temperatura operativa: -25C° ÷ 70C°  
Umidità relativa: 95% Senza condensa  
Grado di protezione: IP24 (con base basso profilo)  
IP44 (con BRR)  
IP65 (con WRR)

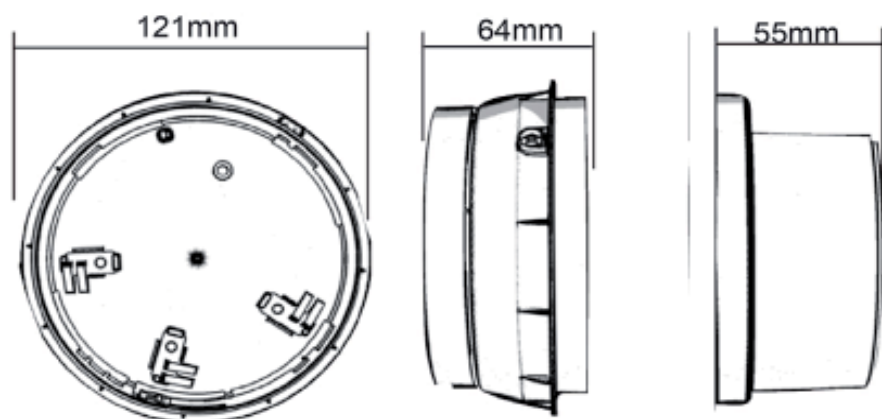
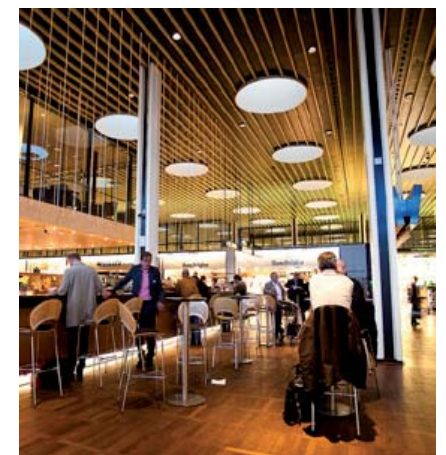
### Caratteristiche Meccaniche

Colore: Bianco  
Colore lente: Trasparente  
Colore Led: Rosso  
Peso: 200g  
Ingresso Cavi: 1.5 - 2.5mm<sup>2</sup> max  
Tonalità disponibili: 32  
Volume: High, Medium, Low

### Certificazioni

Certificata CPR in conformità alla EN54-3 e EN54-17.

## Applicazioni



 **NOTIFIER**<sup>®</sup>  
by Honeywell

Notifier Italia S.r.l.  
Via Achille Grandi 22  
20097 San Donato  
Milanese (MI)  
Italia

Tel.: +39 02 51 89 71  
Fax: +39 02 51 89 730  
E-Mail: [notifier.milano@notifier.it](mailto:notifier.milano@notifier.it)  
[www.notifier.it](http://www.notifier.it)