

## DESCRIZIONE

DNRE è un sistema di campionamento per condotte, specifico per rivelatori ottici di fumo indirizzati.

È costituito da un contenitore in grado di ruotare per adattarsi a alle diverse applicazioni: ad impronta quadrata o rettangolare per montaggio su canalizzazioni a sezione circolare o rettangolare.

Il nuovo rivelatore di fumo per condotte è in grado di rilevare flussi d'aria con portate da 0,5 a 20 metri al secondo.

I notevoli sviluppi integrati in questo modello hanno migliorato l'immunità ai falsi allarmi (con sensore inserito sulla base installata), il grado di umidità operativa (da 0 a 95 percento senza condensa) e semplificato l'installazione e la manutenzione.

Queste caratteristiche avanzate permettono di rilevare il fumo anche nelle condizioni più severe.

Il nuovo design offre maggiore spazio per il cablaggio ed un passaggio pre-tranciato aggiuntivo per canalizzazioni da 20mm. I numeri e le etichette per le denominazioni dei terminali sono in linea con i modelli precedenti.

Il nuovo tubo di campionamento può essere messo in posizione con un semplice movimento sia dalla parte anteriore o dal retro del rivelatore.

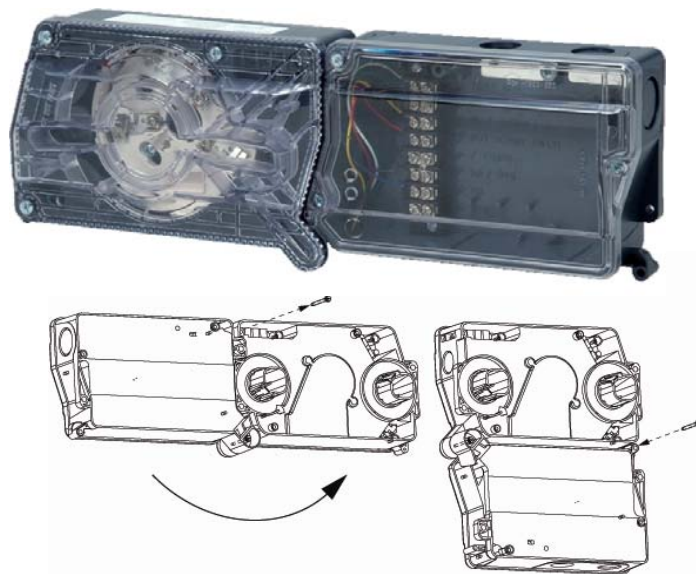
È stato incorporato un dispositivo antimanomissione che genera una segnalazione di guasto in caso di rimozione della copertura o in caso di copertura non correttamente installata.

DNRE incorpora la nuova base B501AP per i sensori della nuova Serie NFX. La base B201AP è compatibile anche con i precedenti modelli di sensori, permettendo l'utilizzo del rivelatore laser ad alta sensibilità Pinnacle.

La copertura trasparente della camera di analisi consente un'agevole ispezione visiva e l'immediata visualizzazione dello stato del rivelatore.

## CARATTERISTICHE ELETTRICHE (rivelatore ottico)

- Alimentazione: 15÷32Vcc
- Tensione nominale: 24Vcc (LOOP)
- Corrente massima a riposo:
  - 230µA @ 24Vcc (senza comunicazione)
  - 330µA @ 24Vcc (comunicazione ogni 5s con LED abilitato)
- Assorbimento in allarme con LED acceso: 6,5mA



## CARATTERISTICHE PRINCIPALI

- Maggiore flessibilità, installabile su canalizzazioni circolari o rettangolari
- Impronta modificabile, rotonda o quadrata
- Migliorata l'immunità ai falsi allarmi
- Sensore con aggancio rapido
- Retro-compatibile con modelli precedenti
- Contatto anti-manomissione
- Base sensore: B401 (già installata)
- Morsetti per il collegamento di ripetitore ottico esterno

## CARATTERISTICHE TECNICHE

- Velocità dell'aria: 0,5÷20,32 m/sec
- Temperatura operativa: 0°C÷38°C
- Temperatura di immagazzinamento: -30°C÷38°C
- Umidità relativa: 10÷93% senza condensa
- Dimensioni: rettangolare 37x12,7x6,36cm (AxLxP)  
quadrato 19,7x22,9x6,35cm (AxLxP)
- Peso: 0,82 kg
- Codice magazzino: RII73B

## PRODOTTI CORRELATI

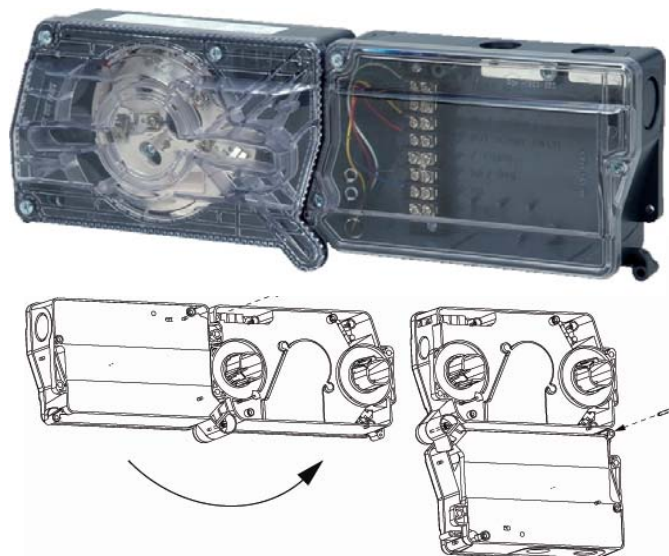
<b>DST1.5</b>	Tubo di campionamento metallico 0,3-0,6m	<b>RII70</b>
<b>DST3</b>	Tubo di campionamento metallico 0,6-1,2m.	<b>RII70A</b>
<b>NFX-OPT</b>	Rivelatore ottico di fumo analogico	<b>RIL410</b>
<b>PINNACLE</b>	Rivelatore laser analogico 7251 ad alta sensibilità	<b>RIL162A</b>
<b>INDICATOR</b>	Ripetitore ottico a LED - Rosso	<b>ACI54N</b>
<b>INDIC-INC</b>	Ripetitore ottico a LED ad incasso	<b>ACI55</b>

## DESCRIPTION

DNRE intelligent photoelectric duct smoke detector features a pivoting housing that fits various applications: both square and rectangular footprints mount to round or rectangular duct work. This new duct smoke detector senses airflow speeds ranging from 0.5÷20 meters per second. The enhancements built into this model improve false alarm immunity (with plug-in sensor head); and humidity (0 to 95 percent non-condensing) ranges; while simplifying installation and maintenance. These advance features can detect smoke even in the harshest duct applications. The new design provides more wiring space with an added 20mm conduit knockout. Numbers and labels for terminal designations are consistent with previous models. The new sampling tube can be clicked into position with one smooth motion from either the front or the back of the detector. A cover tamper feature is incorporated to indicate a trouble condition for removed or improperly installed sensor cover. DNRE incorporates B501AP the new design base for the new NFX detector series. B051AP is also fully compatible with previous socket that make possible install the high sensivity laser detector Pinnacle. The clear cover of the duct smoke detector allow a convenient visual inspection and recognize immediately the sensor status.

## ELECTRICAL FEATURES (referred to optical detector)

- Power supply: 15÷32Vdc
- Nominal voltage: 24Vdc (LOOP)
- Max. standby current:
  - 230µA @ 24Vdc (without communication)
  - 330µA @ 24Vdc (one communication every 5s with LED enabeled)
- Max. alarm current, LED on: 6,5mA



## MAIN FEATURES

- Greater flexibility, round or rectangular ductwork
- Both square and rectangular footprints
- Improve false alarm immunity
- Plug-in sensor head
- Backward compatible to existing models
- Anti tamper contact
- Detector base: B501AP (included)
- Terminal block for optical repeater

## TECHNICAL FEATURES

- Air Duct velocity: 0,5÷20,32 m/sec
- Operating temperature range: 0°C÷38°C
- Storage temperature range: -30°C÷38°C
- Humidity range: 10÷93% non condensing
- Dimensions: rectangular 37x12,7x6,35cm (LxWxD)  
square 19,7x22,9x6,35cm (LxWxD)
- Weight: 0,82 kg
- Stock code: RII73B

## RELATED PRODUCTS

<b>DST1.5</b>	Metal sampling tube 0,3-0,6m	<b>RII70</b>
<b>DST3</b>	Metal sampling tube 0,6-1,2m.	<b>RII70A</b>
<b>NFX-OPT</b>	Analogue optical smoke detector	<b>RIL410</b>
<b>PINNACLE</b>	Analogue laser detector 7251	<b>RIL162A</b>
<b>INDICATOR</b>	Optical repeater LED – Red	<b>ACI54N</b>
<b>INDIC-INC</b>	Flush mounting optical repeater LED	<b>ACI55</b>