



## modello **GSLIM**

**descrizione:** Giunto d'unione interno in alluminio per profili mod. EASY, EASY SLIM, EASY TECH, HEAVY MAX, EASY WING, EASY WING SMALL. Viti autoperforanti in dotazione.

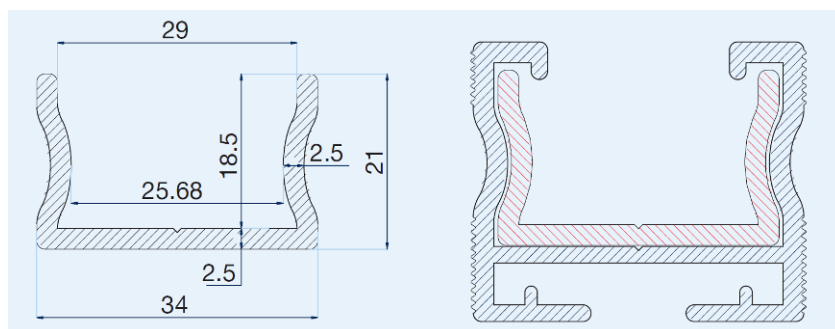
**cod. 0B620055**

### Caratteristiche Tecniche



- **Lunghezza 200 mm**
- **Materiale: lega di alluminio EN AW-6060 T6**
- **Resistenza a trazione: Rm 190 N/mm<sup>2</sup>**
- **Carico di snervamento: Rp<sub>0,2</sub> 150 N/mm<sup>2</sup>**

### Dimensioni (mm)



### Applicazioni

Giunto d'unione interno, in alluminio naturale, utilizzato per unire meccanicamente i profili in modo sicuro ed affidabile. Un' apposita scanalatura longitudinale facilita l'operazione di montaggio tramite viti autoperforanti in dotazione.



**ORBIS ITALIA S.p.A**  
Via Leonardo da Vinci 9/B  
20060 Cassina de' Pecchi - Mi -  
Tel.: +39 02 95 34 34 54  
Fax: +39 02 95 20 046  
[www.orbisitalia.it](http://www.orbisitalia.it)  
[info@orbisitalia.it](mailto:info@orbisitalia.it)