



Modello **VIARIS CITY+ BBT2P22ETH**

Codice **OB94C7CCJA2**



La stazione di ricarica intelligente VIARIS CITY+ consente di ricaricare il veicolo in AC in MOD0 3. Grazie alla struttura rinforzata in alluminio con verniciatura ad alta resistenza, è la stazione ideale per l'utilizzo in ambienti pubblici o privati ad uso pubblico.

VIARIS CITY+ è dotata di:

- illuminazione LED frontale che rende visibile l'area di ricarica
- indicazione luminosa LED verde in caso di stazione libera e LED rosso in caso di stazione occupata
- funzione autobalance, che consente di bilanciare al meglio la potenza tra le prese di uscita in base alla potenza di ricarica richiesta dai veicoli

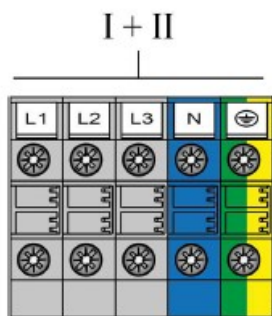
Possibilità di personalizzare la stazione con la propria grafica sia nella parte frontale che laterale.

VIARIS CITY+ è compatibile con le più diffuse app di ricarica (es. NextCharge).

## Caratteristiche tecniche

Alimentazione	3x230/400 V AC ± 10% 3P+N+T 50 Hz
Modo di ricarica secondo EN 61851-1	Modo 3
Corrente nominale	64A (32A + 32A)
Punto di ricarica 2 uscite con	Presa Tipo 2 con shutter 22kW
Potenza di ricarica	22 kW + 22kW
Tipo infrastruttura	Colonnina
Grado di protezione	IP54 e IK10
Materiale Stazione di Ricarica	Alluminio verniciato bianco
Comunicazione WiFi + ETH	Presente (WiFi 802.11 b/g/n)
Comunicazione MQTT HTTP	Presente
Protocollo di comunicazione	OCPP 1.6 J
Dispositivo protezione guasti DC > 6mA	Presente
Indicazione luminosa stato di ricarica	Presente
Illuminazione esterna stazione a LED	Presente
Letto RFID	Presente compatibile ISO / Felica / IEC 14443A / 14443B ISO / IEC15693
Collegamento attivazione esterna	Presente (contatto DOMO)
Temperatura di funzionamento	Da -30°C a +50°C, umidità 95%
Kit fondazione plinto	Presente

## Morsetti ingresso



Sezione max. 16 mm<sup>2</sup>

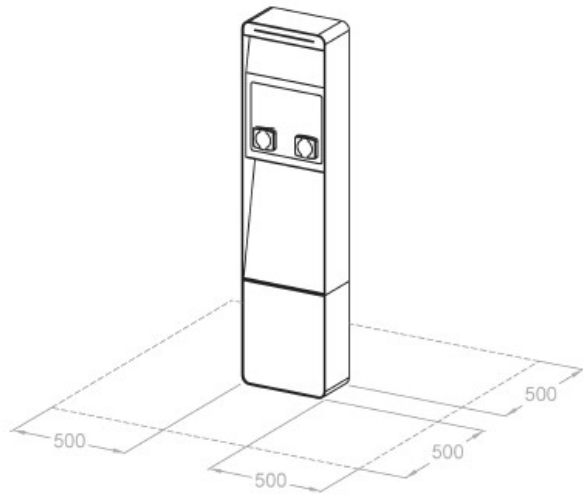
## Dotazioni

Tessere CARD RFID	Presenti kit 5 pezzi
Gestione carichi per modulazione dinamica SPL	Opzionale con CONTAX D-0643 BUS*
Protezione Magnetotermica (MCB) curva C	Presente
Protezione Differenziale (RCCB) Tipo A	Presente
Comunicazione 4G	Opzionale
Funzioni SMART	Web IP Connection
Gestione monitoraggio consumi	Opzionale tramite Software VCM
Integrazione con VIARIS SOLAR	Opzionale con CONTAX VIARIS SOLAR D-0843*
Contatori di energia MID	Opzionali
Personalizzazione	Opzionale

\* da acquistare a parte, non inclusi nella stazione

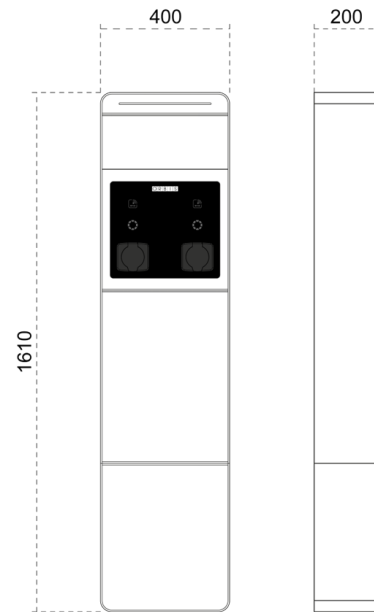


**Distanze di installazione**

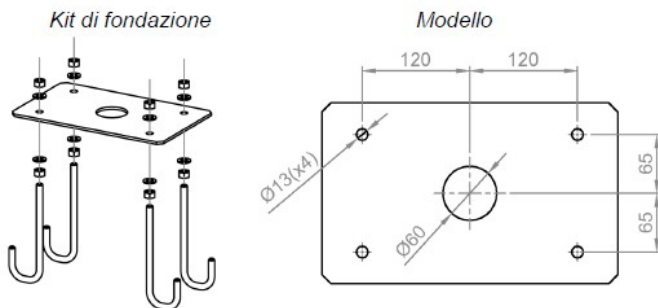


È necessario mantenere una distanza di circa 0,5 metri dalle pareti o altri ostacoli per garantire l'accessibilità alla stazione e per le attività di manutenzione

**Dimensioni**

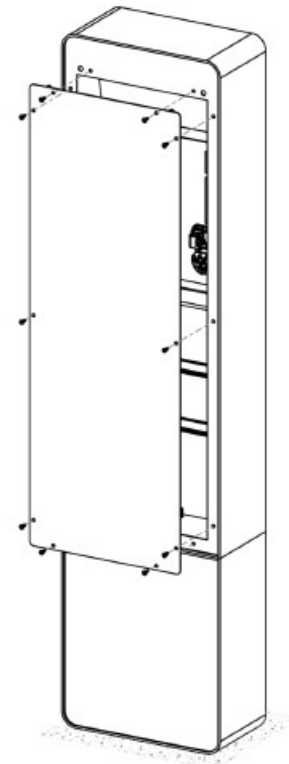


**1 - Fissaggio al suolo**



\* Kit di fondazione incluso nell'imballo della stazione

**3 - Chiusura posteriore stazione**



**2 - Fissaggio stazione al kit di fondazione**

