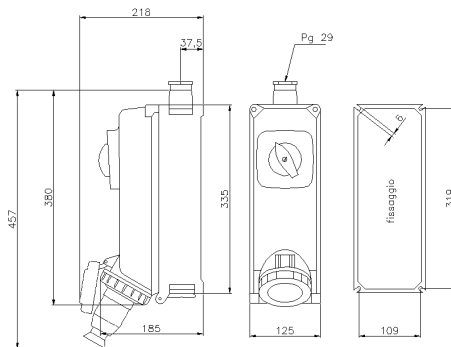




**SERIE TAIS-Ex**  
**Preso Interbloccata**  
**CODICE 470246EX**



## Scheda Tecnica

### Caratteristiche elettriche

Corrente nominale	32A
Tensione di Alimentazione	400V 50/60Hz ●
Poli	3P+N+ $\perp$
Rif. orario	6h
Tensione nominale isolamento	500 V
Classe di isolamento	II
Tipo di protezione	Nessuna
Segnalazione spina inserita	-

### Dati interruttore

Corrente termica	32 A
Corrente lcc nominale	10 kA
Tipo morsetti	A vite - serraggio indiretto
Sezione conduttori	Min: 1 mm <sup>2</sup> ;Max:
Coppia di serraggio morsetti	2 Nm
Contatti ausiliari di stato	-
Lucchettabilità manovra	-
Categoria di impiego	AC-23A / AC-3 32A - 415V

### Caratteristiche meccaniche

Materiale corpo	Resina Termoindurente Palazzoli
Trattamento superficiale	-
Finitura superficiale	-
Colore	Nero RAL 9005
Larghezza	125 mm
Esecuzione	Da parete
Tipo ingressi	M32
Grado di protezione IP	IP66
Grado protezione IP addizional	-
Resistenza agli urti	-
Resistenza al Glow wire	960°C
Autoestinguenza secondo UL94	V-0
Categoria di corrosione	-
Peso Netto	3,078 KG
Temp. Ambiente di Esercizio	Min: -40°C ;Max: +50°C/+65°C
Temp. Ambiente di Stoccaggio	Min: -50°C ;Max: +80°C

### Caratteristiche ATEX

Zona di impiego ATEX	Zona/Zone 2, 21 e 22
Esecuzione ATEX Polveri (Tmax1)	II 2D - Ex tb IIIC T110/T125 °C Db
Esecuzione ATEX Gas (Tmax1)	II 3G - Ex nR IIC T6/T5 Gc

### Norme e Direttive

Omologazioni e Marchi	TUV EX, CE, IECEx, EX, NYCE COLOMBIA
Direttive	2011/65/UE (RoHS), 2012/19/UE (RAEE), 2014/34/UE (ATEX), 2014/35/UE (LVD)
Norme di Riferimento	EN 50581:2012, EN 60079-0/A11:2013, EN 60079-0:2012, EN 60079-15:2010, EN 60079-31:2014, EN 60309-1:1999, EN 60309-1:1999/A1:2007, EN 60309-2:1999/A1AC:2014, EN 60309-2:1999/A2:2012, EN 60309-2:1999, EN 60309-2:1999/A1:2007, EN 60309-2:1999/A2:2012, EN 60309-4:2007, EN 60309-4:2007/A1:2012, EN IEC 63000:2018

Le immagini sono puramente indicative. Palazzoli si riserva il diritto di apportare modifiche senza alcun preavviso.