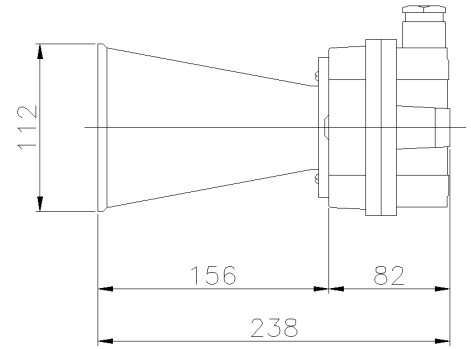


SERIE ALARM
Accessorio
CODICE 900448



Scheda Tecnica

Caratteristiche tecniche

Peso Netto	0,439 KG
Materiale corpo	Lega di alluminio
Dimensioni	Diametro max 112 mm
Sporgenza sirena+tromba	238 mm

Norme e Direttive

Omologazioni e Marchi	-
Direttive	2001/95/CE (GPSD)

Norme di Riferimento

Le immagini sono puramente indicative. Palazzoli si riserva il diritto di apportare modifiche senza alcun preavviso.