

EOLO JET

Asciugamani da parete ad aria calda
Energy efficient hand dryer

ITALIANO

ENGLISH



ISTRUZIONI PER IL MONTAGGIO E PER L'USO
INSTRUCTIONS FOR INSTALLATION AND USE



mod. 1DCAMF05
1DCAMF05C

- Velocità asciugatura
- Risparmio energetico
- Dimensioni compatte
- Design
- Antivandalismo

-
- *Drying time*
 - *Energy saving*
 - *Compact dimensions*
 - *Design*
 - *Antivandalism*



INDICE

1 - PRESENTAZIONE DEL PRODOTTO	pag. 2
2 - AVVERTENZE PER LA SICUREZZA	pag. 3
2.1 - NORME SICUREZZA ELETTRICA	pag. 3
2.2 - NORME RAEE	pag. 3
3 - DATI TECNICI	pag. 4
3.1 - DIMENSIONI D'INGOMBRO	pag. 4
4 - MODALITÀ D'INSTALLAZIONE	pag. 5
4.1 - SISTEMA DI SICUREZZA	pag. 5
4.2 - MONTAGGIO A PARETE	pag. 6
5 - FUNZIONAMENTO	pag. 7
6 - MANUTENZIONE	pag. 7
7 - SPAZZOLE MOTORE (parte di ricambio)	pag. 8
8 - FILTRO EPA (accessorio)	pag. 8

1 - PRESENTAZIONE DEL PRODOTTO

EOLO JET garantisce un'asciugatura rapida, favorendo allo stesso tempo un elevato risparmio energetico e di consumo. Nonostante questo la sua performance rimane eccellente.

L'asciugamani entra in funzione e si ferma automaticamente avvicinando e allontanando le mani.

Il suo design è semplice e di ultima generazione, disponibile in versione ABS BIANCO o in versione ABS CROMATO.

Questo apparecchio è stato costruito con cura e precisione. Prove di qualità e collaudo durante la fase di fabbricazione ne garantiscono il totale e efficiente funzionamento.

2 - AVVERTENZE PER LA SICUREZZA



ATTENZIONE: Vi invitiamo a leggere attentamente e a conservare queste istruzioni, in quanto forniscono importanti indicazioni riguardanti la sicurezza d'installazione, d'uso e di manutenzione. Un'errata installazione può causare danni a persona o cose, nei confronti dei quali il costruttore non può essere ritenuto responsabile.

Importante: il fabbricante si riserva la facoltà di introdurre tutte le modifiche tecniche e costruttive che riterrà necessarie, senza obblighi di preavviso.



Assicurarsi di aver tolto l'alimentazione di rete 230V~ prima di procedere all'installazione o alla manutenzione.



Non usare questo prodotto per una funzione diversa da quella a cui è destinato:

- Non lasciare l'apparecchio esposto ad agenti atmosferici quali pioggia, sole, ecc.
- Non apportare modifiche di alcun tipo all'apparecchio.
- Non ostruire la griglia o la bocca d'uscita dell'aria.
- Non infilare alcun oggetto all'interno della griglia o della bocca d'uscita dell'aria.



In caso di guasto e/o cattivo funzionamento togliere la tensione di rete dell'apparecchio e rivolgersi al Vostro installatore qualificato.

Per preservare il buon funzionamento del dispositivo è consigliabile effettuare le dovute manutenzioni (*vedere a pag. 6*).

2.1 - NORME PER LA SICUREZZA ELETTRICA



IMPORTANTE: l'installazione il collegamento elettrico e la manutenzione dei dispositivi ed apparecchiature devono essere eseguiti da personale qualificato (elettricista esperto) ed in conformità alle norme e leggi vigenti. Il costruttore non si assume alcuna responsabilità per quanto concerne l'impiego di prodotti che debbano seguire particolari norme di ambiente e/o installazione.

L'APPARECCHIO DEVE ESSERE INSTALLATO NEL RISPETTO DELLA NORMATIVA CEI-64-8/7, RIFERITA ALLE CARATTERISTICHE DEL PRODOTTO.

2.2 - NORME RAEE



SMALTIMENTO DI VECCHI APPARECCHI ELETTRICI ED ELETTRONICI

Questo simbolo sul prodotto o sul suo imballo indica che questo prodotto non può essere trattato come rifiuto domestico. Al contrario, dovrà essere portato ad un punto di raccolta determinato per il riciclaggio degli apparecchi elettrici ed elettronici, come ad esempio:

- punti vendita, nel caso si acquisti un prodotto nuovo simile a quello da smaltire
- punti di raccolta locali (centri di raccolta rifiuti, centri locali di riciclaggio, ecc...).

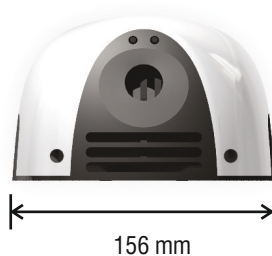
AssicurandoVi che il prodotto sia smaltito correttamente, aiuterete a prevenire potenziali conseguenze negative per l'ambiente e la salute, che potrebbero essere causate da un inadeguato smaltimento di questo prodotto. Il riciclaggio dei materiali aiuterà a conservare le risorse naturali. Per informazioni più dettagliate riguardo il riciclaggio di questo prodotto, contattate per cortesia il Vs. ufficio locale, il Vs. servizio di smaltimento rifiuti domestici o il negozio dove avete acquistato questo prodotto.

3 - DATI TECNICI

Materiale cover	ABS
Materiale base	ABS ignifugo
Funzionamento	Automatico
Tensione di alimentazione	220-240 V~
Frequenza	50-60 Hz
Isolamento	Classe II
Indice di protezione	IP 23
Tipologia motore	Spazzole
Spazzole	500 ore
Giri motore	28.000 rpm
Assorbimento motore	400 W
Assorbimento resistenza	500 W
Assorbimento totale	900 W
Spegnimento automatico	90 sec.
Portata d'aria	110 mc/h
Velocità aria	200 km/h
Livello sonoro (2mt.)	75 db
Regolazione sensibilità sensori	SI
Tempo di asciugatura	20 sec.
Temperatura aria	45°
Filtro antibatterico	EPA E11 (opzionale)
Peso	1,2 kg
Misure (A x L x P)	238 x 156 x 99,5 mm
Spina di alimentazione	Bipolare 10A

Apparecchio conforme alle norme CEI - CE - RoHS - WEEE

3.1 - DIMENSIONI D'INGOMBRO



4 - MODALITA' D'INSTALLAZIONE



Questo asciugamani dev'essere fissato fuori dalla portata di una persona che stia utilizzando la vasca da bagno o la doccia.

Verificare che la portata elettrica dell'impianto e delle prese di corrente siano adeguate alla potenza massima dell'apparecchio.

E' necessario prevedere a monte dell'apparecchio un interruttore bipolare con apertura del contatto di almeno 3 mm.

Si consiglia di fissare l'asciugamani ad un'altezza di circa 120 cm dal pavimento al cono d'uscita dell'aria e, nel caso di asciugamani a fotocellula, ad una distanza di almeno 40 cm. da superfici riflettenti, quali ad esempio lavabi bianchi lucidi, che la fotocellula potrebbe erroneamente rilevare.

Usare per l'installazione il foglio di montaggio allegato e i tasselli e le viti in dotazione nella confezione.

Il presente apparecchio può essere utilizzato da bambini a partire da 8 anni di età e da persone dalle ridotte capacità fisiche, sensoriali o mentali, oppure con mancanza di esperienza e di conoscenza se si trovano sotto adeguata sorveglianza, oppure se sono stati istruiti circa l'uso dell'apparecchio in modo sicuro e se si rendono conto dei pericoli correlati.

I bambini non devono giocare con l'apparecchio.

Le operazioni di pulizia e di manutenzione NON devono essere effettuate dai bambini senza sorveglianza.



Se il cavo di alimentazione è danneggiato deve essere sostituito dal Vostro installatore qualificato, per prevenire ogni rischio e pericolo.

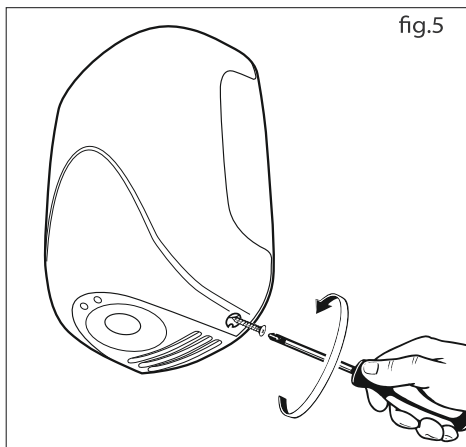
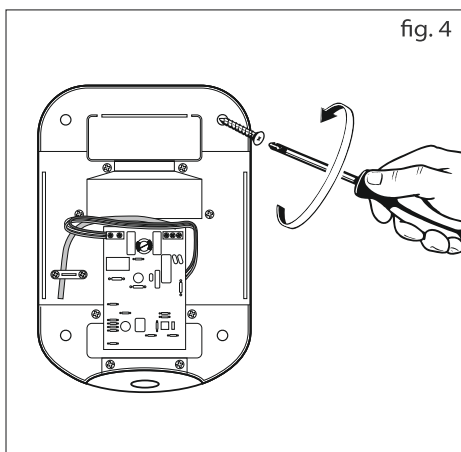
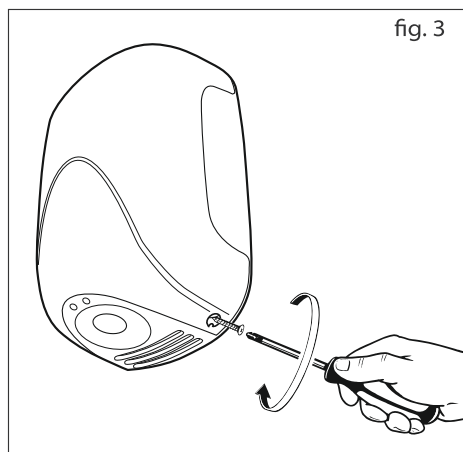
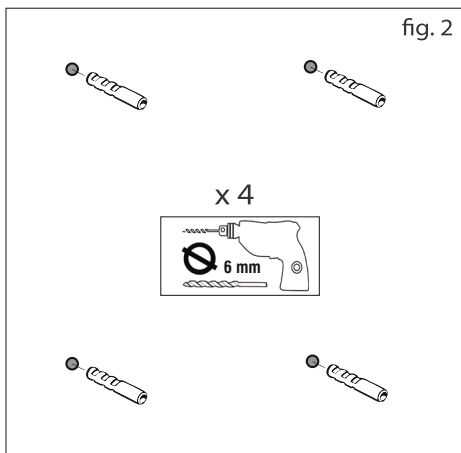
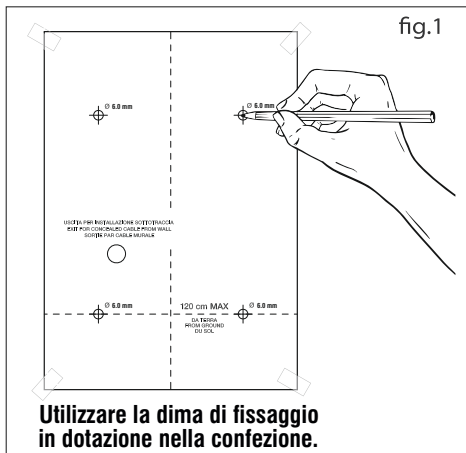
4.1 - SISTEMA DI SICUREZZA

L'apparecchio dispone di un sistema antivandalo che ne impedisce il funzionamento continuo, causato ad esempio dalla copertura delle fotocellule.

Qualora questo si verificasse, l'asciugamani può funzionare senza interruzioni per circa 90 secondi, dopodiché si fermerà automaticamente rimanendo in attesa (stand by).

Sarà sufficiente levare la copertura che ostruisce le fotocellule per far sì che l'asciugamani riprenda la sua normale funzione in 3-4 secondi.

4.2 - MONTAGGIO A PARETE



5 - FUNZIONAMENTO

L'asciugamani entra in funzione e si ferma automaticamente avvicinando e allontanando le mani dal cono d'uscita dell'aria.

Attenzione: In caso di sovraccarico della temperatura interna, un termostato di protezione della resistenza, a ripristino automatico, sospende momentaneamente il funzionamento della resistenza e del motore. Questo dispositivo garantisce all'utente una maggiore sicurezza di funzionamento.

6 - MANUTENZIONE



Attenzione: prima di eseguire qualsiasi operazione di manutenzione scollegare l'apparecchio dall'alimentazione di rete 230V~.

Pulire l'asciugamani utilizzando un panno morbido, inumidito con acqua e detergente. Per garantire la durata e l'affidabilità dell'asciugamani, controllare periodicamente che la griglia d'aspirazione e il cono d'uscita dell'aria non siano ostruiti da eventuale polvere o materiale equivalente.

IMPORTANTE: questa operazione deve essere effettuata da personale qualificato.

E' possibile che nel tempo o in funzione dell'ambiente circostante (superfici riflettenti o molto vicine) i sensori di attivazione necessitino di taratura. L'operazione può essere semplicemente svolta grazie al Trimmer presente sulla scheda elettronica (elemento rotondo posto sulla sinistra dei sensori), mediante un cacciavite a taglio con punta piccola. Ruotando in senso orario la distanza di lettura dei sensori verrà diminuita fino a zero (si dovrà diminuire nel caso di false attivazioni dovute a luce riflessa da lavabo o pavimenti lucidi). Ruotando in senso antiorario la distanza verrà invece gradualmente aumentata e l'apparecchio potrà arrivare a rilevare le mani fino a circa 20 cm di distanza (si dovrà aumentare nel caso si presenti la necessità di avvicinare troppo le mani all'apparecchio per attivarlo).

7 - SPAZZOLE MOTORE (carboncini) - parte di ricambio

Le spazzole motore a cartuccia presenti nel motore dell'apparecchio hanno una vita di circa 500 ore di funzionamento effettivo.

La durata delle stesse varia in funzione delle condizioni di utilizzo dell'apparecchio e di pulizia del filtro (se presente).

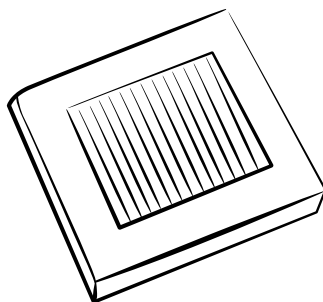
Sarà dunque necessario contattare il Vostro installatore qualificato al fine di ripristinare le spazzole a fine ciclo.

Importante: sono esclusi dalla garanzia gli elementi consumabili (cartucce carboncini motore, filtro), la cui usura dipende dalle modalità e condizioni di utilizzo dell'apparecchio.

8 - FILTRO EPA (opzionale)

Il filtro Epa all'interno della macchina, se presente, garantisce la pulizia dell'aria erogata da polvere e sporcizia eccessiva. Il filtro deve essere periodicamente pulito con un getto di aria compressa ad una distanza di circa 20 cm.

Esso dovrà essere sostituito al massimo dopo 1000 ore di utilizzo, in concomitanza con le cartucce spazzole motore. La carta filtrante Epa qualità E11, se mantenuta in buone condizioni e sostituita secondo quanto prescritto sopra, garantisce una protezione da batteri e agenti esterni che può arrivare al 97,66% delle particelle presenti nell'aria.



INDEX

1 - PRODUCT PRESENTATION	pag. 9
2 - SAFETY WARNINGS	pag. 10
2.1 - STANDARS FOR ELECTRIC SAFETY	pag. 10
2.2 - STANDARS RAE	pag. 10
3 - TECHNICAL DATA	pag. 11
3.1 - DIMENSIONS	pag. 11
4 - ISTRUCTIONS FOR INSTALLERS	pag. 12
4.1 - SECURITY SYSTEM	pag. 12
4.2 - WALL MOUNTING	pag. 13
5 - OPERATING	pag. 14
6 - MAINTENANCE	pag. 14
7 - MOTOR BRUSH (spare part)	pag. 15
8 - EPA FILTER (accessory)	pag. 15

1 - PRODUCT PRESENTATION

EOLO JET guarantees rapid drying, while promoting a high level energy and consumption savings.

Despite this, its performance remains excellent.

The hand dryer comes into operation and automatically stops by hands approaching and moving away from the cone air outlet.

Its design is simple and of the latest generation, available both in the WHITE ABS and in the CHROME ABS versions.

This appliance has been built with care and precision. Quality tests and testing during the manufacturing phase, guarantee total and efficient operation.

2 - SAFETY WARNINGS



ATTENTION: We invite to read carefully and to hold these instructions. This manual supplies important informations regarding maintenance and use, installation, emergency. A wrong installation can produce damages to persons or things, which the constructor cannot be thought responsible about.

Important: the manufacturer reserves the right to introduce any technical and/or constructive changes deemed necessary, with no prior notice.



Make sure that you have disconnected the 230V~ power supply before proceeding with installation or maintenance.



Do not use this product for a different function from that to which it is intended:

- Do not leave the appliance exposed to atmospheric conditions such as rain, sun,...
- Make no changes of any kind to the device
- Do not obstruct the air outlet or mouth
- Do not insert any object into the grid or the outlet air



In case of failure and / or malfunction, remove the mains and consult with the person technical qualification (qualified electrician).

To maintain the correct functioning of the device, it is advisable to carry out the necessary maintenance (see page 6).

2.1 - STANDARDS FOR ELECTRIC SAFETY

IMPORTANT:

the installation, electrical connection and maintenance of the appliance must be implemented only by a qualified electrician and in conformity with current laws and regulations.

The manufacturer declines all liability in connection with the use of products subject to special environmental and/or installation standards.

THE APPLIANCE MUST BE INSTALLED IN COMPLIANCE WITH STANDARD CEI-64-8 / 7, REFERRED TO THE PRODUCT CHARACTERISTICS.



2.2 - STANDARDS RAE



DISPOSAL OF ELECTRICAL & ELECTRONIC EQUIPMENT

This symbol on the product or its packaging to indicates that this product shall not be treated as household waste. Instead, it shall be handed over to the applicable collection point for the recycling of electrical and electronic equipment, such as for example:

- sales points, in case you buy a new and similar product;
- local collection points (waste collection center, local recycling center, etc...).

By ensuring this product is disposed of correctly, you will help prevent potential negative consequence for the environment and human health, which could otherwise be caused by inappropriate waste handing of this product.

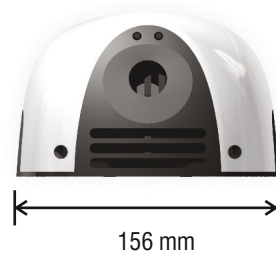
The recycling of materials will help to conserve natural resources. For more detailed information about recycling of this product, please contact your local city office, your house hold waste disposal service or the shop where you purchased the product.

3 - TECHNICAL DATA

Cover materials	ABS
Base materials	ABS fireproof
Functioning	Automatic
Supply voltage	220-240 V~
Frequency	50-60 Hz
Isulation type	Classe II
Protection degree	IP 23
Motor type	Brushes
Brushes	500 hours
Motor revolution	28.000 rpm
Motor absorption	400 W
Resistance absorption	500 W
Total absorption	900 W
Automatic off	90 sec.
Air flow	110 mc/h
Air speed	200 km/h
Sound level (2mt.)	75 db
Sensors sensitivity adjustment	YES
Drying time	20 sec.
Air temperature	45°
Antibacterial filter	EPA E11 (accessory)
Weight	1,2 kg
Dimensions (A x L x P)	238 x 156 x 99,5 mm
Power plug	Bipolar 10A

This appliance complies rules CEI - CE - RoHS - WEEE

3.1 - DIMENSIONS



4 - INSTRUCTIONS FOR INSTALLERS



This hand dryer has to be fixed at proper distance of at least 80 cm from bathtub or shower or washbasin.

Please verify that the electrical capacity of the system and the female plugs of current is adapted to the maximum power of the apparatus.

It is necessary to install a bipolar switch upstream of the appliance with a contact opening of at least 3 mm.

We recommend fixing the towel at a height of about 120 cm from the floor the air outlet cone and, in the case of photocell towels, at a distance at least 40 cm. from reflective surfaces, such as glossy white washbasins, that the photocell could mistakenly detect.

For installation, use the attached assembly sheet and the plugs and screws supplied in the package.

This appliance can be used by children from 8 years of age and by people with reduced physical, sensory or mental abilities, or with lack experience and knowledge if they are under adequate surveillance, or if they have been instructed about the use of the appliance safely and if they realize of related dangers.

Children must not play with the appliance.

Children must not perform cleaning and maintenance procedures unless supervised.

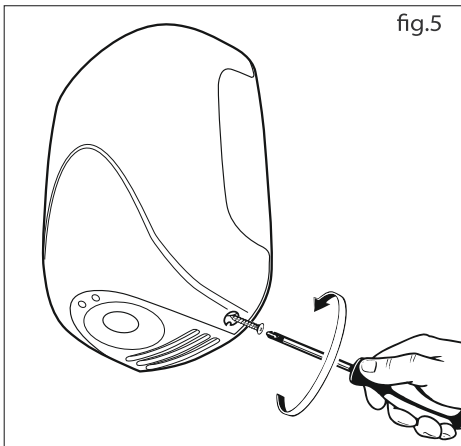
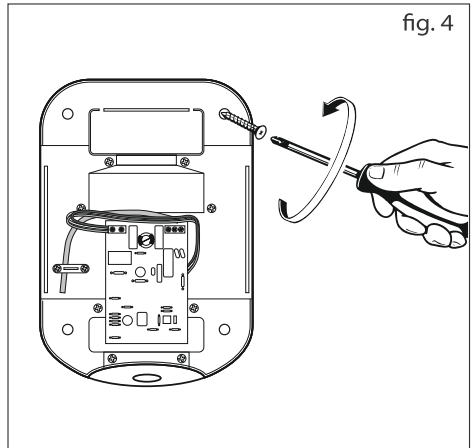
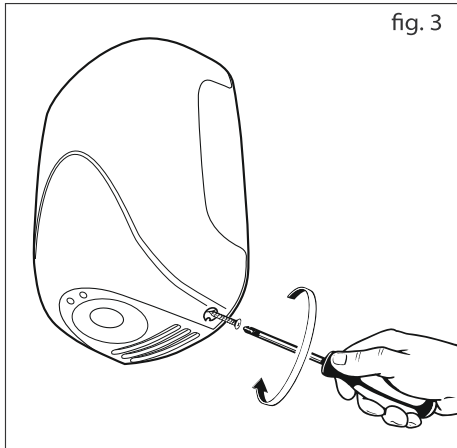
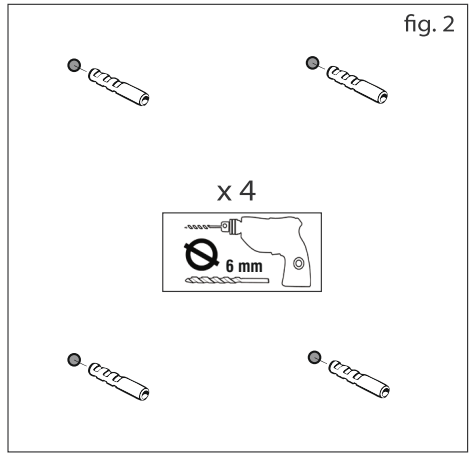
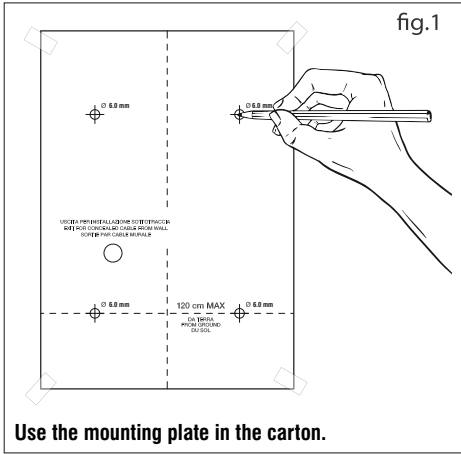


If the power cord is damaged should be replaced by person technical qualification (qualified electrician), to prevent any risk.

4.1 - SECURITY SYSTEM

The device has a system that prevents vandalism continuous operation, caused for example by covering the photocell. If this occurs, the dryer can work without interruption for about 90 seconds, then automatically stops waiting for (stand by) It will be simply needed to remove the cover that blocks the photocells to ensure the dryer to resume its normal function in 3-4 seconds.

4.2 - WALL MOUNTING



5 - OPERATING

The hand dryer comes into operation and automatically stops by hands approaching and moving away from the cone air outlet.

Warning: In case of an overload of internal temperature, a thermostat with automatic reset protection suspends the operation of the engine. This device gives the user major safety.

6 - MAINTENANCE



Make sure that you have disconnected the 230V~ power supply before proceeding with installation or maintenance.

Clean this hand dryer, by using a soft cloth dampened with water and detergent.

To ensure the durability and reliability of this product, periodically check that the grid inlet and outlet of the air cone are not clogged by dust or any equivalent material.

IMPORTANT: this operation must be carried out by qualified personnel.

It is possible that over time or depending on the surrounding environment (reflective surfaces or very close to), the activation sensors need calibration. This operation can be simply carried out thanks to the trimmer on the electronic board (round element located on the left of the sensors), using a screwdriver with a small tip. Turning clockwise direction the reading distance of the sensors will be decreased to zero (it will have to decrease in the case of false activations due to light reflected by the washbasin or shiny floors).

Anticlockwise, the distance will be gradually increased and the device will be able to detect the hands up to about 20 cm away it will have to increase if there is a need to bring your hands too close to the device to activate it).

7 - BRUSH MOTOR (carbon brushes) - Replacement

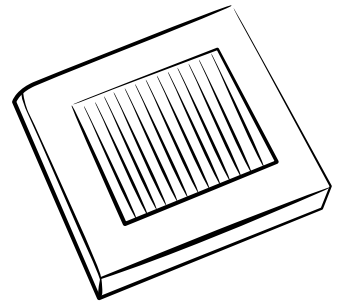
The motor brushes cartridge in the drive unit has a life of 500 hours of effective operation. The duration of the same varies depending on the conditions of use and of cleaning the filter and general maintenance of the appliance.

It is needed to **contact the customer service** to restore the brushes at the end of the cycle.

Important: also excluded from the warranty consumable items (cartridges carbon motor, filter), whose life depends on the terms and conditions of use.

8 - EPA FILTER (optional)

The Epa filter inside the machine, if present, guarantees air to be cleaned from excessive dust and dirt. The filter must be periodically cleaned with a jet of compressed air at a distance of about 20 cm. It must be replaced after a maximum of 1000 hours of use, in conjunction with the cartridges motor brushes. The quality E11 EPA filter paper, if maintained in good condition and replaced as required above, it is able to protect against bacteria and external factors that can go up to 97.66% of airborne particles.





PERRY ELECTRIC Srl

Via Milanese, 11 - 22070 VENIANO (CO) ITALY - www.perry.it

Tel. +39. 031. 89441 - Fax +39. 031. 8365201