

IT SONDA CREPUSCOLARE

DE SONDE FÜR DÄMMERUNGSSCHALTER

Caratteristiche tecniche

Sonda con sensore fotodiode di precisione: senza Cadmio (Cd - Free).
Collegamento della sonda al dispositivo crepuscolare compatibile - sezione dei cavi: 0,75 mm² ÷ 2,5 mm².
Grado di protezione: IP 65 (sonda con cavo diam. 4 ÷ 8 mm).
Limiti della temperatura di funzionamento sonda: - 30 °C ÷ +65 °C.
Installazione: da esterno.

Technical data

Probe with precision photodiode sensor: Cd - Free.
Connecting the probe to the compatible dim light device - cable cross-section: 0,75 mm² ÷ 2,5 mm².
Protection level: IP 65 (probe with cable diam. 4 ÷ 8 mm).
Operating temperature limits: - 30 °C ÷ +65 °C.
Installation: outdoor

Caractéristiques techniques

Sonde avec capteur photodiode de précision : sans Cadmium (Cd-Free).
Branchement de la sonde au dispositif crépusculaire compatible - section des câbles : 0,75 mm² à 2,5 mm².
Degré de protection : IP 65 (sonde avec câble diam. 4 à 8 mm).
Limites de la température de fonctionnement sonde : - 30 °C ÷ +65 °C.
Installation : externe.

Technische Daten

Sonde mit Präzisionsfotodiode: cadmiumfrei (Cd-Free)
Verbindung der Sonde mit der kompatible Dämmerungsvorrichtung: 0,75 mm² ÷ 2,5 mm².
Schutzgrad: IP 65 (Sonde mit Kabel (Außendurchmesser 4 ÷ 8 mm).
Betriebstemperaturbereich Sonde: - 30 °C ÷ +65 °C.
Installation: Außen.

Datos técnicos

Sonda con sensor fotodiode de precisión: sin Cadmio (Cd-Free)
Conexión de la sonda al dispositivo crepuscular compatible - sección de los cables: 0,75 mm² ÷ 2,5 mm².
Grado de protección: IP 65 (sonda con cable de diámetro 4/8 mm).
Limites de la temperatura de funcionamiento sonda: - 30 °C ÷ +65 °C.
Instalación: exterior

Dados técnicos

Sonda com sensor fotodiode de precisão: sem cádmio (Cd - Free).
Conexão da sonda ao dispositivo crepuscular compatível - seção dos cabos: 0,75 mm² ÷ 2,5 mm².
Grau de proteção: IP 65 (sonda com cabo diam. 4 ÷ 8 mm).
Limites da temperatura de funcionamento sonda: - 30 °C ÷ +65 °C.
Instalação: no exterior



TRATAMIENTO DE LOS APARATOS ELÉCTRICOS Y ELECTRÓNICOS EN FINAL DE VIDA (directiva EU 2002/96/CE)

Este símbolo, colocado en el producto o en su embalaje, indica que este producto no debe ser tratado con los desechos domésticos. Debe depositarse en un punto de recogida apropiado para el reciclaje de los equipos eléctricos y electrónicos. **Atención:** en algunos países de la Unión Europea, el producto no entra en el ámbito de aplicación de la ley nacional que acoge la directiva europea 2002/96/CE; por lo tanto, en tales países no rige ninguna obligación de recogida diferenciada al terminar la vida útil del producto.

ELIMINAÇÃO DE VELHOS APARELHOS ELÉCTRICOS E ELECTRÓNICOS (directiva europeia 2002/96/CE)

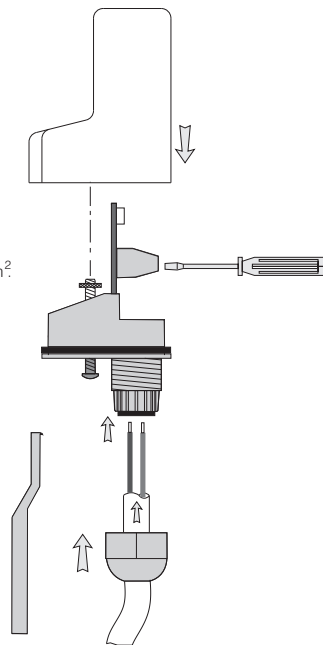
Este símbolo no produto e na embalagem indica que este produto não pode ser tratado como resíduo doméstico. Deverá em vez ser levado a um centro de coleta para reciclagem dos aparelhos eléctricos. **Atenção:** em alguns países da União o produto não entra no campo de aplicação da lei nacional de transposição da directiva europeia 2002/96/CE, e portanto nestes países não há nenhuma obrigação de coleta seletiva no "final de vida".

EN CREPUSCULAR PROBE

ES SONDA CREPUSCULAR

FR SONDE CRÉPUSCULAIRE

PT SONDA CREPUSCULAR



SMALTIMENTO DI VECCHI APPARECCHI ELETTRICI ED ELETTRONICI (direttiva europea 2002/96/CE)

Questo simbolo sul prodotto o sul suo imballo indica che questo prodotto non può essere trattato come rifiuto domestico. Al contrario, dovrà essere portato ad un punto di raccolta determinato per il riciclaggio degli apparecchi elettrici ed elettronici. **Attenzione:** in alcuni paesi dell'Unione il prodotto non ricade nel campo di applicazione della legge nazionale di recepimento della direttiva europea 2002/96/CE, e quindi non è in essi vigente alcun obbligo di raccolta differenziata a "fine vita".

DISPOSAL OF OLD ELECTRICAL & ELECTRONIC EQUIPMENT (EU directive 2002/96/EC)

This symbol on the product or its packaging indicates that this product shall not be treated as household waste. Instead, it shall be handed over to the applicable collection point for the recycling of electrical and electronic equipment. **Attention:** in some countries of the European Union, the product is not included in the field of application of the National Law that applies the European Directive 2002/96/EC and therefore these countries have no obligation to carry out a separate collection at the "end of life" of the product.

TRAITEMENT DES APPAREILS ÉLECTRIQUES ET ÉLECTRONIQUES EN FIN DE VIE (directive EU 2002/96/CE)

Ce symbole, apposé sur le produit ou sur son emballage, indique que ce produit ne doit pas être traité avec les déchets ménagers. Il doit être remis à un point de collecte approprié pour le recyclage des équipements électriques et électroniques. **Attention:** dans certains pays de l'Union, tous les produits ne relèvent pas du champ d'application de la loi nationale de recyclage relative à la directive européenne 2002/96/CE et ne font pas partie des produits à récupérer en fin de vie.

ENTSORGUNG VON GEBRAUCHTEN ELEKTRISCHER UND ELEKTRONISCHER GERÄTEN (EU-Richtlinie 2002/96/EG)

Dieses Symbol auf dem Produkt oder seiner Verpackung weist darauf hin, dass dieses Produkt nicht als normaler Haushaltsabfall zu behandeln ist, sondern an einer Annahmestelle für dal Recycling von elektrischen oder elektronischen Geräten abgegeben werden muss. **Achtung:** in einigen EU-Mitgliedsstaaten fällt das Produkt nicht unter den Anwendungsbereich des nationalen Gesetzes zur Umsetzung der europäischen Richtlinie 2002/96/EG. Dort besteht keinerlei Verpflichtung zur getrennten Sammlung von Elektro- und Elektronik-Altgeräten.

Installazione della sonda crepuscolare

Fissare la staffa in dotazione a parete o su palo:

Eseguire i collegamenti elettrici dal dispositivo crepuscolare alla sonda crepuscolare.

(attenersi agli schemi elettrici indicati sul manuale istruzioni del dispositivo crepuscolare compatibile)

Inserire il corpo della sonda sulla staffa fino al bloccaggio (scatto del dentino sulla staffa).

Installation of the crepuscular probe

Installation on wall or pole using the fixing bracket provided.

Fix the bracket to the wall

Make the electrical connections from the dim light device to the dim light probe. (follow the wiring diagrams shown in the instruction manual of the compatible dim light device).

Insert the body of the probe onto the bracket until it locks (the tooth snaps on the bracket).

Installation de la sonde

Installation murale ou sur poteau au moyen d'étriers de fixation fournis avec l'appareil:

Fixer l'étrier au mur

Effectuer les branchements électriques entre le dispositif crépusculaire et la sonde crépusculaire.

(respecter les schémas électriques fournis dans le manuel d'instruction du dispositif crépusculaire compatible)

Fixer le corps de la sonde sur l'étrier et s'assurer qu'il est bien bloqué (déplic de la dent sur l'étrier).

Installation der Sonde

Wandinstallation oder Befestigung an Rohr mittels des in Lieferumfang enthaltenen Bügels.

• Befestigen Sie den Bügel an der Wand.

• Die elektrischen Verbindungen von der Dämmerungsvorrichtung zur Dämmerungssonde ausführen. (die elektrischen Schaltpläne des Handbuchs der kompatiblen Dämmerungsvorrichtung beachten)

• Setzen Sie das Sensorgehäuse bis zum Anschlag in den Bügel ein (der Zahn des Bügels greift in das Gehäuse ein).

Instalación de la sonda crepuscular

Instalación en superficie o sobre un poste con abrazadera de fijación provista en el equipamiento base.

• Fijar a la pared la abrazadera.

• Realice las conexiones eléctricas del dispositivo crepuscular a la sonda crepuscular. (respete los esquemas eléctricos indicados en el manual de instrucciones del dispositivo crepuscular compatible)

• Introducir el cuerpo de la sonda en la abrazadera hasta bloquearlo (accionamiento del diente del mecanismo a resorte sobre la abrazadera).

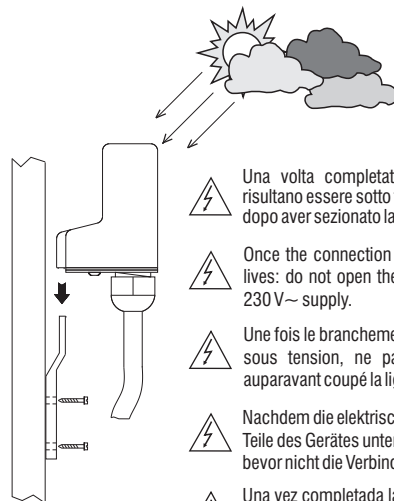
Instalação da sonda crepuscular

Instalação na parede ou poste com suporte de montagem fornecido:

Fixar o suporte na parede

Efetuar as ligações elétricas do dispositivo crepuscular à sonda crepuscular (referir-se aos esquemas elétricos indicados no manual de instruções do dispositivo crepuscular compatível).

Inserir o corpo da sonda no suporte até bloquear (até fazer clique na parte dentada).



Una volta completato il collegamento, le parti elettriche presenti risultano essere sotto tensione; non aprire la calotta di protezione se non dopo aver sezionato la linea di alimentazione 230 V~



Once the connection has been completed, the electrical parts will be lives: do not open the protective cover without first disconnecting the 230 V~ supply.



Une fois le branchement terminé, les parties électriques présentes sont sous tension, ne pas ouvrir la calotte de protection sans avoir auparavant coupé la ligne d'alimentation à 230 V~.



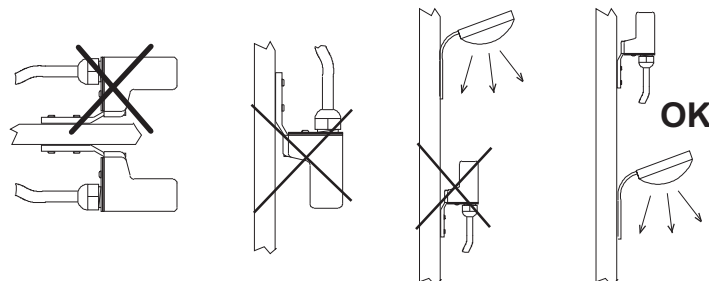
Nachdem die elektrischen Verbindungen vorgenommen wurden, stehen Teile des Gerätes unter Spannung: öffnen Sie die Abdeckung nicht mehr, bevor nicht die Verbindung zum Strom-netz 230 V~ getrennt wurde.



Una vez completada la conexión, las partes eléctricas presentes resultan estar bajo tensión: no abrir la tapa de protección sino después de haber cortado la línea de alimentación 230 V~.



Uma vez concluída a ligação, as peças eléctricas ficam sob tensão, não abrir a tampa de protecção sem antes desligar a linha de alimentação 230V~



Per un corretto funzionamento, la sonda deve essere installata in modo da non venire influenzata dall'accensione delle lampade collegate al dispositivo elettronico

Für einen korrekten Betrieb muss die Sonde so installiert werden, dass sie nicht vom Einschalten der kompatiblen elektronischen Gerät verbundene Lampen beeinflusst wird

To ensure correct operation, the probe must be installed so as not to be influenced by the switching on of the lamps connected to the electronic device

Para un correcto funcionamiento, la sonda debe ser instalada en modo de no ser influenciada por el encendido de las lámparas conectada al dispositivo electrónico

Pour un fonctionnement correct, la sonde doit être installée de façon à ne pas être influencée par l'allumage des lampes connectées au dispositif électronique compatible.

Para o correcto funcionamento, a sonda deve ser instalada de modo a não ser influenciada pelo acendimento da lâmpada ligada ao dispositivo electrónico