

FR

## INTERRUPTEUR HORAIRE DIGITALE

*Programmation par menus - Écran rétro-éclairé*

*Journalière ou Hebdomadaire - modèle à 1 canal ou modèle à 2 canaux*



PE - DEIONN088 (FR) 03/21



**FRANÇAIS**

Instructions d'installation,  
programmation et utilisation

*Cher Client, nous vous remercions d'avoir choisi notre produit.*

**FRANÇAIS**

## Sommaire

<b>INFORMATIONS ET MISES EN GARDE RELATIVES À LA SÉCURITÉ</b>	<b>pag. 3</b>
<b>1 - Description de l'appareil</b>	<b>pag. 4</b>
1.1) Caractéristiques fonctionnelles	pag. 4
<b>1.2) 1ère insertion de la batterie</b>	<b>pag. 5</b>
1.2.1) Signalisation du faible niveau de charge de la batterie	pag. 5
1.2.2) Remplacement de la batterie	pag. 5
1.3) Caractéristiques techniques	pag. 6
1.4) Branchements électriques	pag. 6
1.5) Écran	pag. 7
1.6) Touches	pag. 7
1.6.1) Fonctions particulières des touches	pag. 8
1.6.2) Commandes rapides des touches	pag. 8
1.6.3) Opérations de réinitialisation	pag. 8
<b>2 - Premier allumage</b>	<b>pag. 9</b>
<b>3 - Menu et programmation</b>	<b>pag. 10</b>
3.1) Menu - vue d'ensemble	pag. 10
3.2) Priorités de forçage et des programmes	pag. 11
3.3) Exemple de programmes	pag. 11
<b>4 - Menu « PROGR » (Programmes)</b>	<b>pag. 12</b>

4.1) Créer un nouveau programme TIME	pag. 12
4.1.2.a) Réalisation d'un programme avec une durée de quelques jours	pag. 14
4.2) Signalisation de mémoire des programmes pleine	pag. 14
4.3) Visualisation ou modification d'un programme TIME	pag. 14
<b>5 - Menu « VACANCES »</b>	<b>pag. 15</b>
5.1) Créer un nouveau programme VACANCES	pag. 15
5.2) Visualisation ou modification d'un programme CONGES P déjà mémorisé	pag. 16
<b>6 - Supprimer un programme</b>	<b>pag. 17</b>
<b>7 - Menu « MANUEL »</b>	<b>pag. 18</b>
<b>8 - Menu « OPTIONS »</b>	<b>pag. 19</b>
8.1) Modification de la langue	pag. 19
8.2) Configuration (CONFIG)	pag. 20
8.3) Maintenance (MAINT)	pag. 20
8.3.a) Gestion d'une intervention de maintenance	pag. 21
8.4) Compteur horaire	pag. 21
8.5) Rétro-éclairage	pag. 22
8.6) Garantie	pag. 22
8.7) Info	pag. 22



## IMPORTANT!

Les instructions sont uniques pour tous les modèles de la même série. Les images suivantes représentent le modèle hebdomadaire à 2 canaux avec changement d'heure été / hiver; lors de la programmation du modèle journalière à 1 canal sans changement d'heure été / hiver, certains paramètres ou symboles affichés à l'écran seront absents.



## INFORMATIONS ET MISES EN GARDE RELATIVES À LA SÉCURITÉ



Il est conseillé de lire attentivement les présentes instructions d'installation et d'utilisation et de les conserver en vue de futures consultations. Le fabricant se réserve le droit d'apporter toutes les modifications techniques et de construction qu'il jugera nécessaires, sans préavis.



**Important : l'installation, le branchement électrique et la mise en fonction des dispositifs et appareils doivent être effectués par un personnel qualifié et conformément aux normes et réglementations en vigueur.**



**Avant d'effectuer tout travail sur le dispositif, couper l'alimentation du réseau 230V~.**

- Ne pas brancher ou alimenter l'appareil si l'une de ses parties est visiblement abîmée.
- Après l'installation, il doit être impossible d'accéder aux bornes sans utiliser des outils spécifiques.
- Le fabricant décline toute responsabilité liée à l'utilisation de produits qui doivent respecter des normes environnementales et/ou d'installation particulières.
- Cet appareil doit être employé exclusivement pour l'utilisation pour laquelle il a été conçu. Toute autre utilisation doit être considérée comme impropre et dangereuse.

### ÉLIMINATION DES ANCIENS APPAREILS ÉLECTRIQUES ET ÉLECTRONIQUES

Ce symbole sur le produit ou sur son emballage indique que ce produit ne peut pas être traité comme déchet ménager. Il doit au contraire être apporté dans un point de collecte déterminé pour le recyclage des appareils électriques et électroniques, par exemple : - dans les points de vente, en cas d'achat d'un produit similaire au produit à éliminer - dans les points de collecte locaux (centres de collecte des déchets, centres locaux de recyclage, etc.). En vous assurant que le produit est éliminé correctement, vous aiderez à prévenir les conséquences potentiellement négatives pour l'environnement et la santé, qui pourraient être causées par l'élimination inadéquate de ce produit. Le recyclage des matériaux aidera à préserver les ressources naturelles. Pour de plus amples informations sur le recyclage de ce produit, veuillez contacter votre bureau local, votre service d'élimination des déchets ménagers ou le magasin où vous avez acheté ce produit.

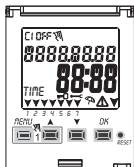


## FR 1 - Description de l'appareil

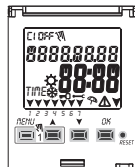
Les interrupteurs digitaux TIME hebdomadaires avec 1 ou 2 sorties relais (mono ou bicanal) et modèles avec changement heure légale  $\pm 1h$  automatique, sont équipés d'un écran rétro-éclairé et la navigation par menus rend leur programmation facile et intuitive.

Ils offrent la solution définitive pour la gestion des charges en fonction du temps. Idéaux pour l'utilisation dans les bâtiments résidentiels, industriels, les écoles, bureaux, lieux publics, etc.

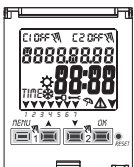
### Modèles disponibles - 2 moduli DIN



- Modèle Journalière
- Modèle Hebdomadaire
- 1 canal



- Modèle Journalière
- Modèle Hebdomadaire
- 1 canal
- Changement heure légale  $\pm 1h$  automatique



- Modèle Hebdomadaire
- 2 canaux
- Changement heure légale  $\pm 1h$  automatique

**Remarque : tous les articles peuvent être installés par encastrement avec des accessoires en option.**



### 1.1) Caractéristiques fonctionnelles et particularités (selon le modèle)

- Dimensions du dispositif (LxPxH) : 35 x 60 x 90 (2 modules DIN)
- Dispositif à programmation quotidienne/hebdomadaire, guidée par un menu avec lecture des indications sur un écran rétro-éclairé de couleur blanche.
- Modèles avec un ou deux sorties de commande relais.
- Calendrier : année - mois - jour - heure et minutes.
- Configuration de la date/heure avec passage automatique à l'heure légale et solaire.
- Menu multilingue : Italien - Anglais - Allemand - Français - Espagnol.
- Capacité mémoire : 58 programmes ON/OFF librement configurables.
- Programmation minimale ON/OFF de 1 seconde.
- Temps de programmation de 1 j à 7 jours pour les jours et /ou blocs de jours (mode hebdomadaire).
  - de 1h à 24h
  - de 1 min à 59 min
  - de 1 s à 59 s
- Programmation en secondes, idéale pour l'activation de cloches d'écoles ou de sirènes de début/fin de travail.
- Programmation d'interventions au-delà de minuit en utilisant un seul programme.
- Types de programmes:
  - Horaires (TIME),
  - Vacances (suspension des programmes pendant une période prédéfinie).
- Possibilité de programmer 1 ou plusieurs programmes « Vacances » (suspension des programmes Time) pendant un période minimum d'1 jour et maximum de 12 mois.
- Mémoire permanente pour l'enregistrement des programmes.
- Possibilité de suppression rapide du programme sélectionné.
- Menu de suppression du/des programme(s).
- Possibilité de forçage (ON/OFF) manuel permanent ou temporaire.
- Programmation de la maintenance des charges connectées.
- Fonction compteur horaire pour le monitoring des heures de fonctionnement de la charge.
- Menu garantie : affichage du temps écoulé depuis le raccordement du produit.
- Écran rétro-éclairé de couleur blanche.
- Gestion du rétro-éclairage de l'écran : temporisé 6 s / fixe ON / fixe OFF.
- Batterie écologique au LITHIUM remplaçable sans extraire le dispositif de son logement.
- Réserve de charge garantie par la batterie au lithium (remplaçable) : environ 4/5 ans.
- Verrouillage du clavier.
- Vitre montée sur charnières et pouvant être scellée.

## 1.2) 1<sup>ère</sup> INSERTION DE LA BATTERIE

Ouvrir le volet du compartiment de la batterie vers la gauche **①** et introduire la batterie dans le logement prévu à cet effet avec le **pôle positif tourné vers le haut** **②**. Bien fermer le volet du compartiment de la batterie vers la droite **③**.

Brancher et activer l'alimentation du secteur à 230 V (voir paragraphe 1.4).

Configurer les données requises conformément aux indications fournies dans le chapitre 2 - PREMIER ALLUMAGE.

**En absence d'alimentation secteur à 230 V, la date et l'heure actuelles sont mises à jour par la batterie tampon (remplaçable) qui garantit une réserve de charge d'environ 6 ans.**


**La langue, les programmes et les paramètres précédemment configurés sont sauvegardés dans une mémoire permanente.**

### 1.2.1) SIGNALISATION DU FAIBLE NIVEAU DE CHARGE DE LA BATTERIE

Lorsque la batterie atteint un niveau de charge minimum, en cas de coupure de l'alimentation par le secteur, l'écran affiche le message **bAtteRy** et le symbole .

### 1.2.2) REMPLACEMENT DE LA BATTERIE DÉCHARGÉE

• Couper l'alimentation à 230 V par le secteur 230 V.

*Remarque : l'écran affiche le message **bAtteRy** et le symbole .*

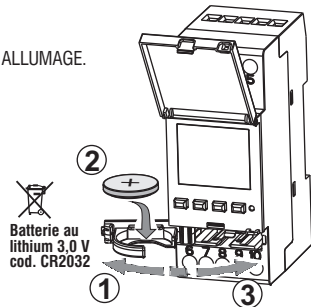
• Ouvrir le volet du compartiment de la batterie vers la gauche **①** et introduire la batterie dans le logement prévu à cet effet avec le **pôle positif tourné vers le haut** **②**. Bien fermer le volet du compartiment de la batterie vers la droite **③**.

• Rétablir l'alimentation secteur à 230 V.

*Remarque : le dispositif conserve en mémoire toutes les données précédemment configurées (à l'exception des forçages manuels)*

Le dispositif affiche à l'écran la page de sélection de la langue.

**Appuyer plusieurs fois sur la touche OK** pour confirmer tous les paramètres conservés en mémoire jusqu'à l'affichage de la page principale de fonctionnement normal (affichage de l'état du/des canal/canaux et de la date et de l'heure actuelles).



**En cas de coupure de l'alimentation électrique** (ex. panne de courant), l'interrupteur digital :

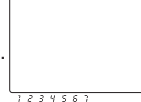
- désactive le(s) relais ;
- éteint le rétro-éclairage s'il est activé ;
- affiche la date et l'heure clignotant pendant environ 20 secondes, puis passe en mode **stand-by** (écran éteint).

En appuyant une touche, l'appareil sera activé pour 20 secondes supplémentaires.

Au retour de la tension du réseau, l'appareil retourne au fonctionnement normal en conservant toutes les données précédemment programmées en mémoire.





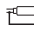


20 SEC.



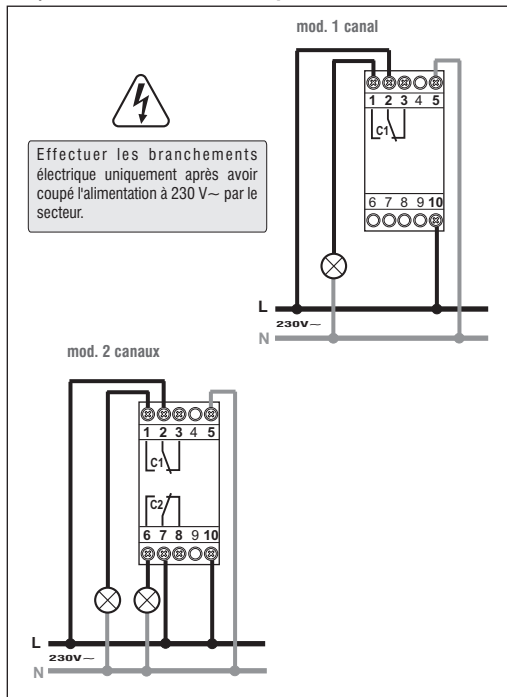
### FR 1.3) Caractéristiques techniques

Tension d'alimentation	230 V c.a. +/- 10%
Fréquence	50 Hz
Type de sortie	1 ou 2 relais avec contact inverseur, unipolaires, libres de potentiel : NA/COM/NC 16 (2)A 250V~
Type d'action, déconnexion et appareil	1 B S U / électronique
Section des câbles aux bornes	1...6mm <sup>2</sup>
Batterie tampon remplaçable	au lithium 3V cod. CR2032
Réserve de charge en cas de coupure du secteur	environ 4/5 ans à partir du premier allumage, garantie par la batterie au lithium (remplaçable)
Tension d'impulsion nominale	4kV
Logiciel	classe A
Précision de fonctionnement	+/- 1 sec/gg a 25 °C
Absorption/consommation propre	6,5 VA monocal / 7,8 VA bicanal
Degré de protection	IP20
Type d'isolation	classe II <input type="checkbox"/>
Degré de pollution	2
Installation	barre DIN - montage par encastrement (avec KIT en option)
Température de fonctionnement	da -20 °C a +55 °C
Température de stockage	da -30 °C a +60 °C
Règlementation de marquage CE	LVD/EMC EN60730-2-7
Langues disponibles sur l'appareil	Italien, Anglais, Allemand, Français, Espagnol

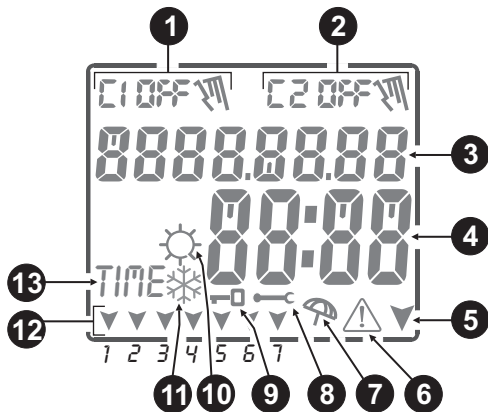
#### Puissance maximum pilotable

			CFL  / LED 
2300W	700W	290W (35 µF)	105W (max. 7 cliqn. x 15W)

### 1.4) Branchements électriques

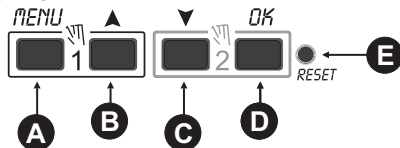


## 1.5) ÉCRAN



- ❶ Champ **Canal 1** (état du relais 1)
- ❷ Champ **Canal 2** (état du relais 2) *uniquement pour mod. bicanal*
- ❸ Indication Date / Textes pour la navigation ou la programmation
- ❹ Indication Heures et Minutes / Fonctions des menus / Valeurs des paramètres
- ❺ Flèche de navigation (menu ou sous-menu suivant)
- ❻ Icône **ATTENTION !**
- ❼ Icône **Vacances** (suspension des programmes en cours)
- ❽ Icône de **Maintenance** programmée par la charge connectée
- ❾ Icône de « **Verrouillage du clavier** »
- ❿ Icône de la période **d'heure légale** ☀️ (commutation estivale) *(modèle préparé uniquement)*
- ⓫ Icône de la période **d'heure solaire** ❄️ (commutation hivernale) *(modèle préparé uniquement)*
- ⓬ Champ **jour de la semaine** *(modèles journaliers seulement pour jour actuel)*
- ⓭ Signalisation de la **configuration de programmes Horaires (TIME)**

## 1.6) TOUCHES



- ❶ **Entrée / Sortie** des menus et sous-menus
- ❷ Parcours d'une liste vers le **haut / augmentation** de valeur
- ❸ Parcours d'une liste vers le **bas / diminution** de valeur
- ❹ **Confirmation de la configuration**
- ❺ **Reset** (aucune configuration effectuée n'est effacée - par. 1.6.3)

**N.B. :** d'autres fonctions particulières des touches sont décrites dans les paragraphes spécifiques relatifs à l'utilisation.

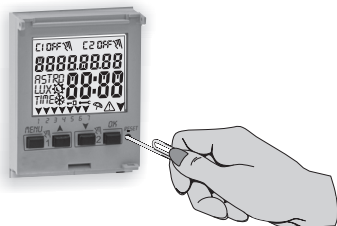
### FR 1.6.1) Fonctions particulières des touches

Pour **exécuter** l'une des fonctions décrites ci-dessous, se placer sur la **page-écran principale**

Fonction	Appuyer sur la combinaison des touches
Verrouiller/déverrouiller les touches (  )	2 secondes
Accès direct au menu « Manuel » pour l'activation/désactivation du forçage temporaire ou permanent ; voir chapitre 7.	pour le canal 1       pour le canal 2

### 1.6.2) Commandes rapides des touches

Fonction	Appuyer sur la/les touche(s)
Sortie immédiate des menus ou sous-menus	 6 s jusqu'à l'affichage de la page-écran principale
Dans le menu des programmes, elle permet d'accéder au premier programme libre à configurer	 2 secondes
Dans le menu des programmes, elle permet de supprimer rapidement le programme sélectionné	 appuyer simultanément pendant 6 secondes



### 1.6.3) OPÉRATION DE RÉINITIALISATION

Le Reset réinitialise l'interrupteur horaire et s'utilise en cas d'affichages anormaux ou de dysfonctionnements. En appuyant délicatement sur le bouton de Reset (Réinitialisation) avec un objet pointu, l'interrupteur horaire effectue un lamp-test, en allumant toutes les sections de l'écran et en affichant ensuite l'écran de sélection de la langue. En effectuant l'opération de réinitialisation, le verrouillage du clavier et éventuels forçages manuels activés sont perdus. Tous les paramètres configurés sont conservés : date et heure actuelles, programmes, données relatives à la maintenance, compteur horaire, garantie.

**Pour réactiver le dispositif**, à partir de la page-écran de sélection de la langue, appuyer plusieurs fois sur la touche OK pour confirmer tous les paramètres conservés en mémoire jusqu'à l'affichage de la page-écran principale de fonctionnement normal (affichage de l'état du/des canal/canaux et de la date et de l'heure actuelles).

**IMPORTANT** : lors de la programmation, les paramètres configurés avec les touches ▲▼ doivent être confirmés e appuyant sur la touche OK ; l'affichage à l'écran du message OKAY pendant quelques secondes indique que les données ont été correctement enregistrées dans la mémoire permanente. Dans le cas contraire, après 2 minutes (10 minutes pour les configurations des « programmes » et « compteur »), l'interrupteur digital retourne à la page-écran initiale de « fonctionnement normal » et les modifications partielles ne sont pas sauvegardées.

8 Appuyer sur la touche ▲ ou ▼ par impulsions pour augmenter/diminuer d'une unité, la maintenir enfoncée pour obtenir une augmentation/diminution rapide.



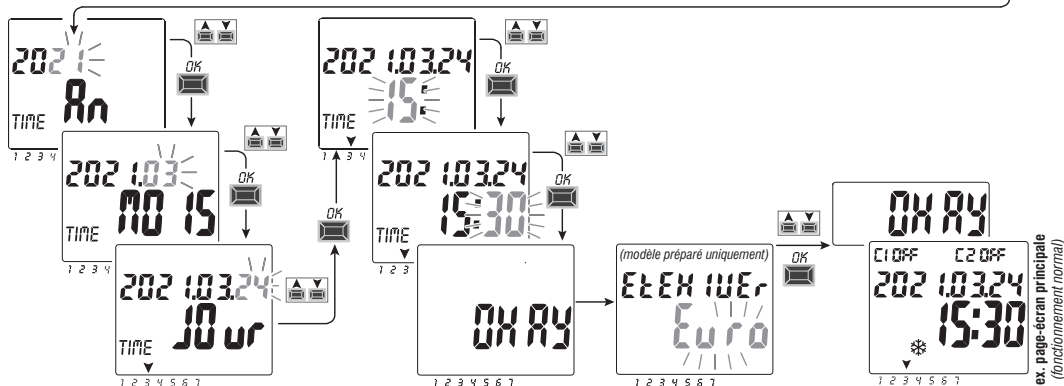
## 2 - PREMIER ALLUMAGE (sélection de la langue, saisie de l'année, du mois, du jour, de l'heure et des minutes actuels, configuration de l'heure légale/soiaire) **FR**

L'appareil est livré avec la configuration par défaut des paramètres. Après avoir inséré la batterie (voir paragraphe 1.2) et branché l'alimentation électrique, l'appareil effectue une réinitialisation de l'écran (lamp-test) ; procéder ensuite de la manière suivante :

Pour sélectionner/configurer les données, appuyer sur les touches ▲▼, puis appuyer sur la touche OK pour confirmer et passer au champ suivant.

- Sélectionner la langue désirée.
- Configurer l'année, le mois et le jour actuels.
- Configurer l'heure et les minutes actuelles (en tenant la touche ▲ ou ▼ enfoncée, le compteur avance rapidement).

L'écran affiche le message **OKAY** pendant quelques secondes, puis la page-écran de configuration de l'heure légale/soiaire.



ex. page-écran principale (fonctionnement normal)

Configurer l'heure légale ou soiaire. Sélectionner l'une des options **EURO - LIBR - AUCU** et confirmer avec **OK**. Remarque : la configuration **LIBR** est à programmer.

Sélections possibles sur l'écran	Commutation estivale +1h (☀ heure légale)	Commutation d'hiver -1h (❄ heure soiaire)
<b>Euro</b> = Europe centrale UTC+1 (default)	Dernier dimanche du mois de mars	Dernier dimanche du mois d'octobre
<b>Libr</b>	Mois / Semaine / Jour / Heure <b>librement programmables</b>	Mois / Semaine / Jour / Heure <b>librement programmables</b>
<b>AUCU</b>	Aucune	Aucune

## FR 3 - MENU ET PROGRAMMATION

3.1) **Menu - vue d'ensemble** La séquence présente dans l'appareil comporte 5 menus suivants :

### ① PROGR (Programmes)

- Nombre de programmes libres
- Sélection du n° de programme
- Sélection du canal (seulement pour le modèle bicanal)
- Choix de les jours et / ou blocs de jours (pour le mod. Hebdomadaire)
- Programme TIME ON (allumage) configuration des données
- Programme TIME OFF (extinction) configuration des données

### ② SUPPRIME (Suppression du programme)

- Suppression d'un seul programme
- Suppression de tous les programmes

### ③ CONGES P

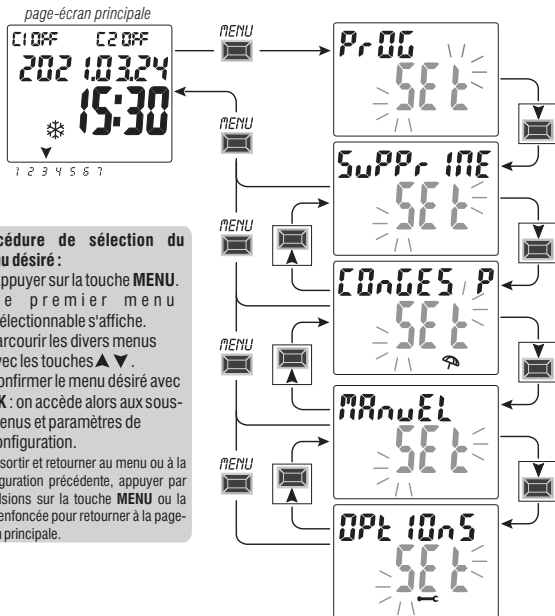
- Nombre de programmes libres
- Sélection du n° de programme
- Sélection du canal (uniquement pour le modèle bicanal)
- Configuration « OFF » MOIS - JOUR
- Configuration « ON » MOIS - JOUR

### ④ MANUEL (forçage du relais)

- Sélection du canal (uniquement pour le modèle bicanal)
- AUTO
- ON PERM manuel permanent
- OFF PERM manuel permanent
- ON TEMP manuel temporaire
- OFF TEMP manuel temporaire

### ⑤ OPTIONS

- Sélection de la langue
- Configurations TIME
- Maintenance
- Compteur horaire
- Lumière LED (rétro-éclairage)
- Garantie
- Info



### 3.2) Priorités de forçage et des programmes

Chaque type de programme/fonctionnement correspond à un ordre de priorité, comme représenté ci-dessous à droite. Le/les relais de sortie seront activés en fonction des priorités fixées.

**IMPORTANT** : tous les programmes (TIME) configurés sont effectivement activés simultanément indépendamment de leur position ; en cas de superposition des commandes sur une même sortie, celle-ci est ou reste activée si au moins programme la commande (OR LOGIQUE).

**PRIORITÉ MAXIMUM**

**Forçage manuel  
permanent ou temporaire**

**Programmes « Vacances »**

**Programmes TIME**

### 3.3) Exemple de programmes

#### Exemple de programmation modèle Journalier

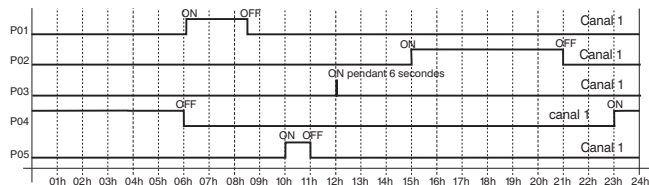
**P01 = C1**: ON à 06h05, OFF à 08h30.

**P02 = C2**: ON à 15h00, OFF à 21h00.

**P03 = C1**: ON à 12h00, pendant 6 secondes.

**P04 = C1**: ON à 23h00, OFF à 06h00  
du jour successif.

**P05 = C1**: ON à 10h00, OFF à 11h00.



#### Exemple de programmation modèle Hebdomadaire

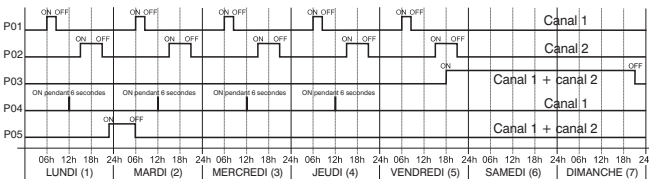
**P01 = C1**: du Lundi au Vendredi, ON de 06h05, OFF à 08h30.

**P02 = C2**: du Lundi au Vendredi, ON de 15h00, OFF à 21h00.

**P03 = C1 + C2**: ON de 18h00 du Vendredi, OFF à 21h00 du Dimanche.

**P04 = C1**: du Lundi au Jeudi ON à 12h00 pendant 6 sec.

**P05 = C1 + C2**: ON de 23h00 du Lundi, OFF à 06h00 du Mardi.





### Programmer TIME ON:

- Utiliser les touches ▲▼ pour configurer l'heure d'allumage ON (défaut 00). Confirmer avec **OK**.
- Utiliser les touches ▲▼ pour configurer les minutes (défaut 00). Confirmer avec **OK**.
- Utiliser les touches ▲▼ pour configurer les secondes (défaut 00). Confirmer avec **OK**.

### Programmer TIME OFF:

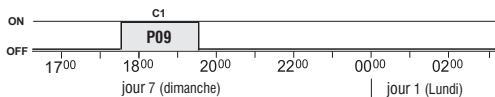
- Utiliser les touches ▲▼ pour configurer l'heure d'extinction OFF. Confirmer avec **OK**.
- Utiliser les touches ▲▼ pour configurer les minutes. Confirmer avec **OK**.
- Utiliser les touches ▲▼ pour configurer les secondes. Confirmer avec **OK**.

L'écran affiche d'abord **OKAY**, puis, juste après, le nombre de programmes libres restants, puis en appuyant sur **OK** l'écran affiche le message **Err** pendant quelques secondes et le dispositif indique TIME OFF à modifier.

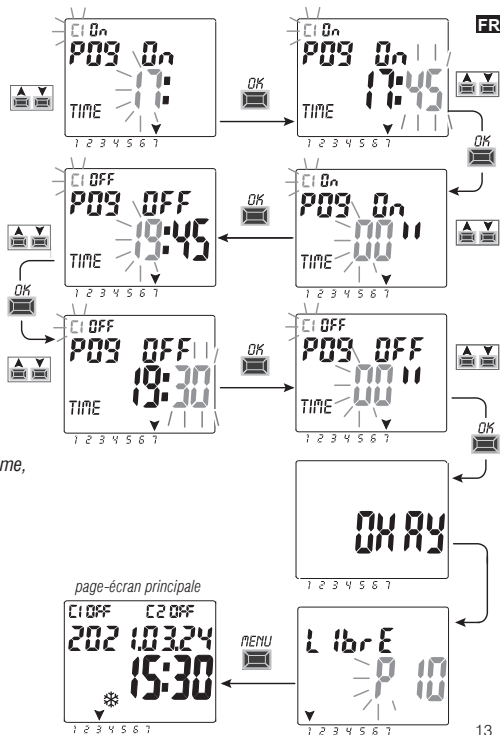
**Attention :** la programmation de TIME ON et TIME OFF ne peut pas être la même, si elles le sont, en appuyant sur **OK** l'écran affiche le message **Err** pendant quelques secondes et le dispositif indique TIME OFF à modifier.

### Exemple: P09 programme TIME du canal 1 (C1)

jour 7 (Dimanche) allumage ON à 17h45 - extinction OFF à 19h30



Programmation en secondes, idéale pour l'activation de cloches d'écoles ou de sirènes de début/fin de travail.



#### FR 4.1.2) Création d'un programme avec une durée de quelques jours (seulement pour le mod. Hebdomadaire)

Lors de la configuration de l'heure d'extinction **OFF**, si l'on appuie sur la touche ▲ jusqu'à dépasser 00:00, le programme se terminera le jour suivant celui de son activation ; la flèche correspondant au jour suivant le début du programme s'allume et clignote.

En faisant défiler les heures jusqu'à dépasser une nouvelle fois l'heure 00:00, le programme reste activé pendant deux jours, et ainsi de suite ; les deux flèches correspondant aux deux jours suivant le début du programme s'allument et clignent.



En revanche, en appuyant sur la touche ▼ et en configurant une heure d'extinction antérieure à l'heure d'allumage, le programme reste activé pendant toute la semaine ; toutes les flèches correspondant aux jours clignent.

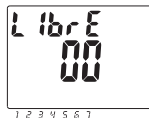


#### 4.2) Signalisation de mémoire des programmes pleine

**IMPORTANT: l'appareil peut mémoriser jusqu'à 58 programmes maximum.**

Lorsque la mémoire est pleine, l'écran affiche **Libre 00** ; ce message sera affiché pendant quelques secondes à chaque fois l'on accèdera au menu **PROG** ou au menu **FULL MEM** chaque fois que l'on accèdera au menu **CONGÈS** jusqu'à ce qu'un programme mémorisé soit supprimé.

on accède au menu Prog:



affichage pendant  
quelques secondes

on accède au menu Congés:



#### 4.3) Visualisation ou modification d'un programme TIME déjà mémorisé

Il est possible de visualiser ou de modifier un programme déjà mémorisé, en procédant de la manière suivante (ou comme indiqué au chap. 4.1) :

1. À partir de la page-écran principale (fonctionnement normal), appuyer sur la touche **MENU**, pour accéder au premier menu (**PROGR SET**).

Confirmer avec **OK**.

2. Sélectionner le programme à visualiser ou à modifier avec les touches ▲▼. Confirmer avec **OK**.

En appuyant ensuite sur la touche **OK** il est possible de visualiser et de confirmer les configurations. Pour modifier une configuration, utiliser les touches ▲▼ et confirmer avec la touche **OK**. Visualiser ou modifier toutes les configurations jusqu'à l'allumage pendant quelques secondes du message **OKAY**.

14 Per uscire dal menu **PROG SET** premere il tasto **MENU**.

## 5 - Menu des programmes « CONGES P »

Ce menu permet de créer, vérifier, modifier et supprimer des programmes « VACANCES ».

Les programmes vacances permettent de configurer différentes périodes de l'année pendant lesquelles les programmes on/off combinés au canal 1 et/ou 2 (pour le modèle bicanal) sont suspendus, par exemple en cas de fermeture estivale ou de fin d'année d'un bureau de service public ou commercial.

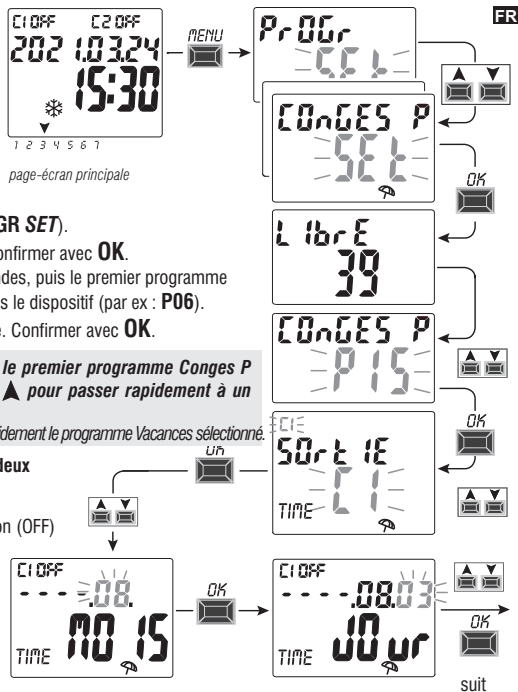
### 5.1) Créer un nouveau programme CONGES P

1. Appuyer sur la touche **MENU** : on accède ainsi au premier menu (**PROGR SET**).
2. Utiliser les touches **▲▼** pour sélectionner le menu **CONGES P SET**. Confirmer avec **OK**.  
L'écran affiche le nombre de programmes libres pendant environ 2 secondes, puis le premier programme libre clignote si aucun programme Vacances n'a encore été configuré dans le dispositif (par ex : **P06**).  
Utiliser les touches **▲▼** pour sélectionner le programme Vacances désiré. Confirmer avec **OK**.

*Si plusieurs programmes Vacances sont mémorisés, l'écran affiche le premier programme Conges P (Vacances) configuré ; tenir la touche (img) enfoncée pendant 2 s ▲ pour passer rapidement à un programme Conges P (Vacances) libre pouvant être configuré.*

*Appuyer simultanément pendant 2 secondes sur les touches ▲▼ pour supprimer rapidement le programme Vacances sélectionné.*

3. Utiliser les touches **▲▼** pour sélectionner le canal **C1** ou **C2** ou bien **les deux** (uniquement pour le modèle bicanal). Confirmer avec **OK**.
4. Utiliser les touches **▲▼** pour sélectionner le mois de début de suspension (OFF) des programmes (le numéro du mois clignote). Confirmer avec **OK**.
5. Utiliser les touches **▲▼** pour sélectionner le jour de début de suspension (OFF) des programmes (le numéro du jour clignote). Confirmer avec **OK**.



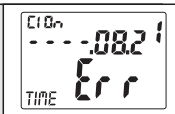
suit

**FR.** Utiliser les touches ▲▼ pour sélectionner le mois de fin de suspension (ON) des programmes (le numéro du mois clignote). Confirmer avec **OK**.

7. Utiliser les touches ▲▼ pour sélectionner le jour de fin de suspension (ON) des programmes (le numéro du jour clignote). Confirmer avec **OK**.

**i** La date de fin de la suspension est le jour où les programmes sont à nouveau considérés comme actifs

**Attention :** si les dates configurée pour OFF et ON son identiques, en appuyant sur **OK**, l'écran affiche pendant quelques secondes le message **Err** puis retourne au point 3 (sélection du canal) ; procéder alors à la configuration des dates désirées.

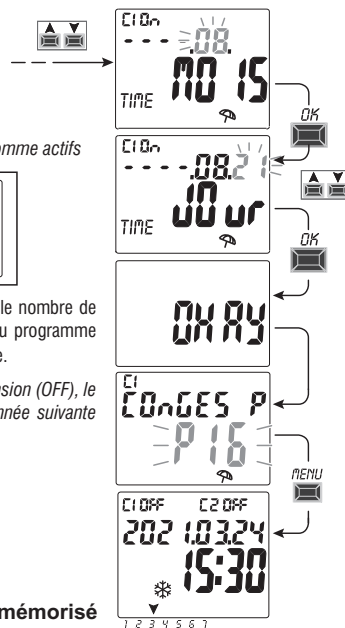
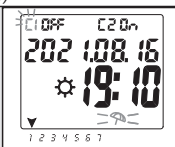


8. À la fin de la configuration du programme, l'écran affiche d'abord **OKAY**, puis, juste après, le nombre de programmes libres restants et enfin, le dernier programme configuré. Configurer un nouveau programme Vacances ou appuyer 2 fois sur la touche **MENU** pour sortir et retourner à la page-écran principale.

*Remarque :* si le mois de fin de la suspension configuré (ON) précède le mois de début de suspension (OFF), le programme **CONGES P** (Vacances) débutera au cours de l'année actuelle et se terminera l'année suivante (fonction utile pour mémoriser un programme à cheval sur la fin de l'année).

Lors de l'**activation d'un programme Congés**, l'écran affiche C1 ou C2 ou les deux (selon le canal/les canaux concerné/s par la suspension) et l'icône du parapluie qui clignote sur la page-écran principale.

Exemple sur la figure ci-contre : le canal 1 (C1) a été désactivé car il est intéressé par un programme Congés activé.



## 5.2) Visualisation ou modification d'un programme CONGES P déjà mémorisé

Accéder au menu **CONGES P SET** conformément à la procédure décrite au point 1a à la page précédente, sélectionner le programme Vacances désiré avec les touches ▲▼, puis confirmer avec **OK**. En appuyant ensuite sur la touche **OK** il est possible de visualiser et de confirmer les configurations. Pour modifier une configuration, utiliser les touches ▲▼ et confirmer avec la touche **OK**. Visualiser ou modifier toutes les configurations jusqu'à l'allumage pendant quelques secondes du message **OKAY**. Pour sortir du menu **CONGES P SET**, appuyer sur la touche **MENU**.



## 6 - Supprimer un programme (menu «SUPPRIME»)

1. Appuyer sur la touche **MENU** : pour accéder au premier menu (**PROGR SET**).
2. Utiliser les touches ▲▼ pour sélectionner le menu **SUPPRIME SET**.  
Confirmer avec **OK**.
3. L'écran affiche al page-écran **SUPPRIME SEUL** pour supprimer un seul programme ; autrement, utiliser les touches ▲▼ , pour sélectionner **SUPPRIME TOUS** afin de supprimer tous les programmes mémorisés (y compris les programmes **CONGES P** éventuellement mémorisés).

### 4a. En cas de sélection de **SUPPRIME SEUL**, confirmer avec **OK**.

Utiliser les touches ▲▼ pour sélectionner le programme à supprimer.

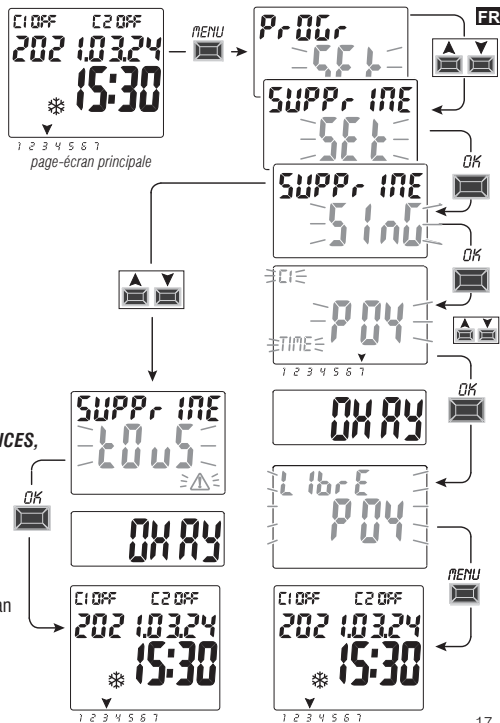
Confirmer avec **OK**; le programme est alors supprimé.

Il est possible de supprimer un autre programme ou bien, en appuyant 2 fois sur la touche **MENU** de sortir et de visualiser la page-écran principale.

*Remarque : si le programme sélectionné à supprimer est un programme **VACANCES**, l'icône 🏖️ apparaît sous le numéro du programme.*

- ### 4b. En cas de sélection de **SUPPRIME TOUS**, en confirmant avec **OK** tous les programmes sont effacés de la mémoire (l'icône ⚠️ clignote pour attirer l'attention de l'utilisateur sur le fait que cette opération entraînera la suppression irréversible de tous les programmes).

Après quelques secondes, l'écran affiche le message **OKAY** puis la page-écran principale de fonctionnement normal.



## FR 7 - Menu « MANUEL »

Ce menu permet de **forcer manuellement l'état de la/des sortie(s)** (modèle bicanal) indépendamment des programmes activés. Il est généralement utilisé pour tester ou pour effectuer la maintenance de la charge connectée.

### Activer un forçage

1. Appuyer sur la touche **MENU** : pour accéder au premier menu (**PROGR SET**).
2. Utiliser les touches ▲▼ pour sélectionner le men **MANUEL SET**. Confirmer avec **OK**.
3. Utiliser les touches ▲▼ pour sélectionner le canal CH1 ou Ch2 (mod. bicanal). Confirmer avec **OK**.
4. Utiliser les touches ▲▼ pour sélectionner le mode de forçage (selon les indications du tableau). Confirmer avec **OK**. Le message **OKAY** s'affiche pendant quelques secondes, puis l'écran affiche la page de la configuration sélectionnée.
5. **Pour désactiver le forçage manuel** configurer les canaux C1 et/ou C2 (mod. bicanal) sur **AUTO**. Confirmer avec **OK**.

*Remarque : à partir de la page-écran principale, il est possible d'accéder directement au menu **MANUEL** du canal **Ch1** en appuyant simultanément sur les touches **MENU**+▲ et au menu **MANUEL** du canal **Ch2** (modèle bicanal) en appuyant simultanément sur les touches **OK**+▼.*

6. Pour sortir du menu et retourner à la page-écran initiale, appuyer trois fois sur la touche **MENU**.

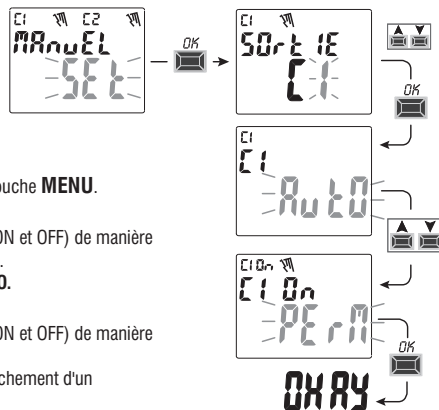
### Forçage manuel permanent (PERM)

Ce mode a une priorité absolue. Il permet de forcer manuellement l'état des sorties (ON et OFF) de manière **permanente**, indépendamment de ce qui est prévu dans les programmes mémorisés. Pour désactiver le forçage manuel permanent, configurer le(s) canal/canaux sur **AUTO**.

### Forçage manuel temporaire (TEMP)

Ce mode a une priorité absolue. Il permet de forcer manuellement l'état des sorties (ON et OFF) de manière **temporaire**, indépendamment de ce qui est prévu dans les programmes mémorisés. Le forçage manuel temporaire est automatiquement désactivé lors du premier déclenchement d'un programme mémorisé ou en configuration le(s) canal/canaux sur **AUTO**.

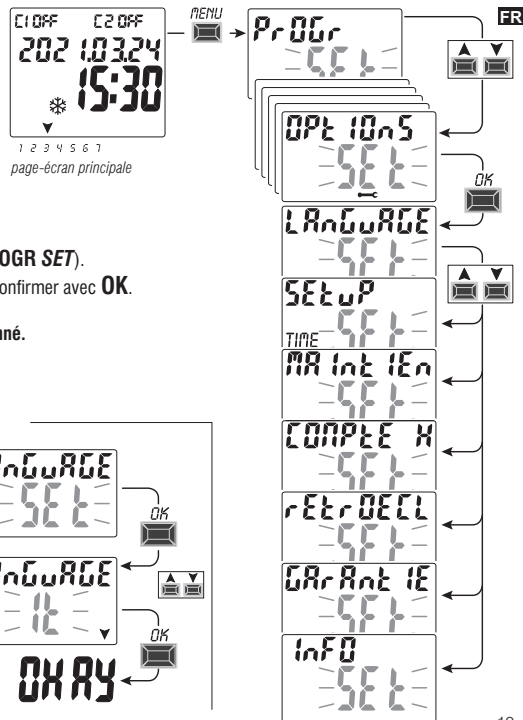
Mode de forçage	Symbole à l'écran	Canal - État	Fonction de forçage
AUTO		C1 C2	Aucun forçage du canal, gestion par le programme.
PERM	⚡	C1 On C2 On	Canal permanent activé.
PERM	⚡	C1 OFF C2 OFF	Canal permanent désactivé.
TEMP	⚡	C1 On C2 On	Canal activé <b>jusqu'au prochain déclenchement d'un programme quelconque</b> .
TEMP	⚡	C1 OFF C2 OFF	Canal désactivé <b>jusqu'au prochain déclenchement d'un programme quelconque</b> .



## 8 - Menu « OPTIONS »

Ce menu permet d'effectuer les opérations suivantes :

- Sélection de la langue
- Configuration TIME
- Maintenance
- Compteur horaire
- Lumière LED (rétro-éclairage)
- Garantie
- Info



1. Appuyer sur la touche **MENU** : on accède ainsi au premier menu (**PROGR SET**).
2. Utiliser les touches ▲▼ pour sélectionner le menu **OPTIONS SET**. Confirmer avec **OK**.
3. On accède ainsi au sous-menu.

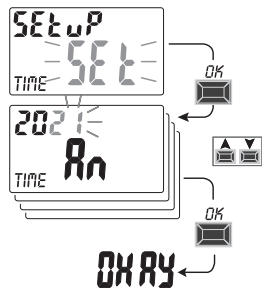
**Procéder de la manière décrite ci-après en fonction du menu sélectionné.**

### 8.1) MODIFICATION DE LA LANGUE

1. À partir du sous-menu **LANGUAGE SET**, confirmer avec **OK**.
2. Utiliser les touches ▲▼ pour sélectionner la langue désirée parmi **IT -> EN -> DE -> FR -> ES**.  
Confirmer avec **OK**. L'écran affiche alors **OKAY**.
3. Pour sortir du menu et retourner à la page-écran initiale, appuyer 3 fois sur la touche **MENU**.

## FR 8.2) SETUP TIME

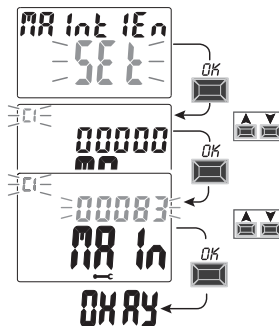
1. À partir du sous-menu **SETUP SET**, confirmer avec **OK**.
2. Comme indiqué dans le chapitre 2 - « **Premier allumage** » il est possible de modifier les données relatives à:
  - année, mois, jour, heure, minutes en cours
  - heure légale ou solaire (**uniquement les modèles pré-réglés**)
3. Après avoir effectué la modification ou visualisé les données, confirmer avec **OK**, l'écran affiche alors **OKAY** pendant quelques secondes, puis la page-écran relative aux paramètres **TIME** modifiés.
4. Pour sortir du menu et retourner à la page-écran initiale, appuyer 2 fois sur la touche **MENU**.



## 8.3) MAINTENANCE (MAINTIEN)

*Cette fonction permet de programmer; pour chaque canal, une période de fonctionnement en ON, après laquelle l'interrupteur digital signale qu'il est nécessaire d'effectuer la maintenance du dispositif connecté au canal considéré.*

1. À partir du sous-menu **MAINTIEN SET**, confirmer avec **OK**.
2. Utiliser les touches ▲▼ pour sélectionner le canal désiré parmi **C1** o **C2** (mod. bicanal).  
Confirmer avec **OK**.
3. Utiliser les touches ▲▼ pour configurer l'intervalle de maintenance (exprimé en heure).  
(appuyer sur la touche ▲ ou ▼ par impulsions pour augmenter/diminuer d'une unité, la maintenir enfoncée pour obtenir une augmentation/diminution rapide par dizaines).
4. Confirmer avec **OK**, l'écran affiche alors pendant quelques secondes **OKAY**.
5. Pour sortir du menu et retourner à la page-écran initiale, appuyer 3 fois sur la touche **MENU**.



suit

### 8.3.a) Gestion d'une intervention de maintenance

- Lorsque les heures de fonctionnement configurées sont atteintes pour canal ou les deux (modèle bicanal), le message **MAINTIEN** s'affiche sur la page principale en alternance avec la **DATE** actuelle (exemple sur la figure ci-contre : canal 1 en cours de maintenance).
- Dans cette condition, il est possible de forcer l'état des sorties (à partir du menu **MANUEL**) et de gérer l'intervention de maintenance.
- Pour éliminer l'avis de maintenance, à partir de la page-écran principale :
  - tenir la touche ▲ enfoncée pendant 3 secondes pour réinitialiser l'avis relatif au canal C1,
  - tenir la touche ▼ enfoncée pendant 3 secondes pour réinitialiser l'avis relatif au canal C2 (mod. bicanal), de cette manière, le canal est réinitialisé et le décompte des heures configurées reprend depuis le début.

**Attention :** lorsque le message **MAINTIEN** est éliminé, le compteur horaire est automatiquement redémarré et le décompte reprend.

**Attention :** en cas de modification de l'intervalle de maintenance, l'éventuel décompte partiel déjà effectué est perdu.

#### Désactivation de la fonction « Maintenance »

Pour ne pas utiliser la fonction **MAINTIENANCE**, configurer le compteur à zéro pour le canal C1 et/ou C2 (modèle bicanal).

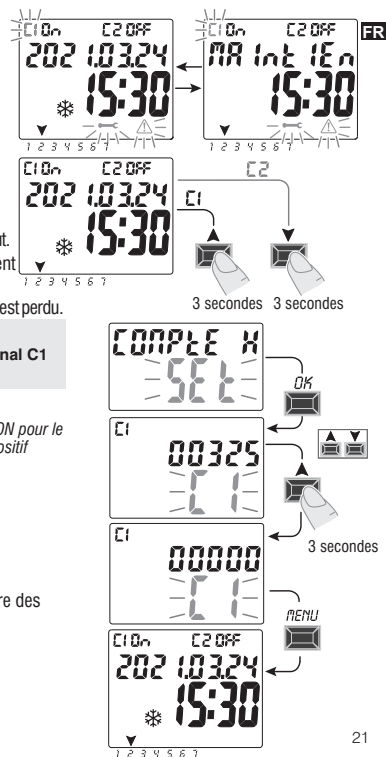
### 8.4) COMPTEUR HORAIRE

Cette fonction permet de visualiser et de remettre à zéro le décompte des heures de fonctionnement en ON pour le canal 1 et/ou le canal 2 (mod. à deux canaux). Il est utile pour contrôler la durée vie de la charge/du dispositif connecté au canal.

1. À partir du sous-menu **COMPTE H SET**, confirmer avec **OK**.
2. Utiliser les touches ▲▼ pour sélectionner le canal **C1** ou **C2** (mod. bicanal).  
Les heures de fonctionnement du canal sélectionné s'affichent alors.

#### Pour réinitialiser le décompte des heures :

3. Utiliser les touches ▲▼ pour sélectionner le canal désiré parmi **C1** ou **C2** (mod. bicanal).
4. Tenir enfoncée pendant 3 secondes la touche correspondant au canal sélectionné (le nombre des heures clignote) :
  - touche ▲ pour le canal C1
  - touche ▼ pour le canal C2 (uniquement pour le modèle bicanal)
5. le compte est remis à zéro.
6. Pour sortir du menu et retourner à la page-écran initiale, appuyer 3 fois sur la touche **MENU**.



## FR 8.5) RÉTRO-ÉCLAIRAGE (Retroecl)

Cette fonction permet de configurer le rétro-éclairage de l'écran selon trois modalités :

- Temporisée = allumé pendant 6 secondes après la dernière pression d'une touche.
- Fixe ON = toujours allumé (par défaut)
- Fixe OFF = toujours éteint

1. À partir du sous-menu **RETROECL SET**, confirmer avec **OK**.
2. Utiliser les touches ▲▼ pour sélectionner la configuration désirée. Confirmer avec **OK**.  
L'écran affiche **OKAY** pendant quelques secondes.
3. Pour sortir du menu et retourner à la page-écran initiale, appuyer 2 fois sur la touche **MENU**.

## 8.6) GARANTIE

Cette fonction permet de visualiser le temps écoulé (exprimé en jours) depuis la première mise en service du produit. Cette donnée est utile pour la garantie de ce dernier.

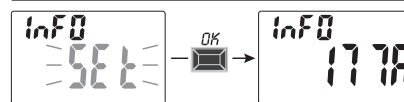
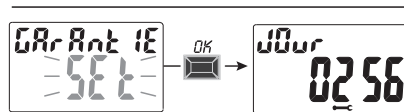
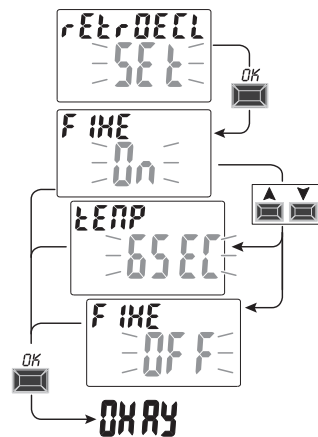
*Remarque : cette donnée n'est pas modifiable par l'opérateur.*

1. À partir du sous-menu **GARANTIE SET**, confirmer avec **OK**.
2. L'écran affiche le nombre de jours écoulés depuis la première mise en service du produit.
3. Pour sortir du menu et retourner à la page-écran initiale, appuyer 3 fois sur la touche **MENU**.

## 8.7) INFO

Cette fonction permet de visualiser des informations relatives à la version du logiciel installé sur le produit.

1. À partir du sous-menu **INFO SET**, confirmer avec **OK**.
2. L'écran affiche les informations relatives à la version du logiciel.
3. Pour sortir du menu et retourner à la page-écran initiale, appuyer 3 fois sur la touche **MENU**.





---

---

---

---

---

---

---

---

---

---

