

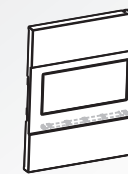
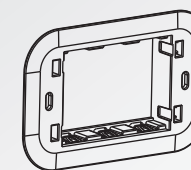


PERRY ELECTRIC Srl

Via Milanese, 11
22070 VENIANO (CO)
ITALY - www.perry.it

**KIT per la compatibilità dimensionale
alle serie civili: BTICINO LIVING NOW
per dispositivi ad incasso 3 moduli civili PERRY**

Contenuto della confezione:



Importante: l'installazione, il collegamento elettrico e la manutenzione del dispositivo devono essere eseguiti solo da elettricista qualificato ed in conformità alle norme e leggi vigenti.



Si raccomanda di leggere attentamente le presenti istruzioni di installazione e conservarle per future consultazioni. Il costruttore si riserva la facoltà di introdurre tutte le modifiche tecniche e costruttive che riterrà necessarie senza obbligo di preavviso.

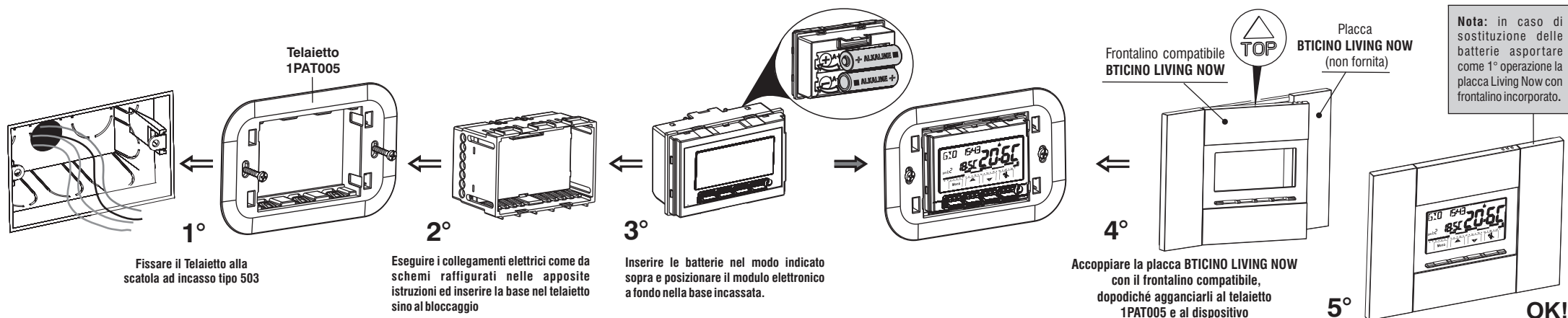
Il marchio:

LIVING NOW, è di proprietà della società BTICINO SpA

Nota: le immagini utilizzate del dispositivo elettronico e del frontalino compatibile con placche Bticino LIVING NOW sono solo indicative, utili ad illustrare la corretta sequenza di installazione del termostato o cronotermostato, alimentazione a batteria con tasti o touch screen. Per altre indicazioni consultare le specifiche istruzioni del dispositivo.

Sequenza di montaggio di cronotermostati o termostati con alimentazione a batteria

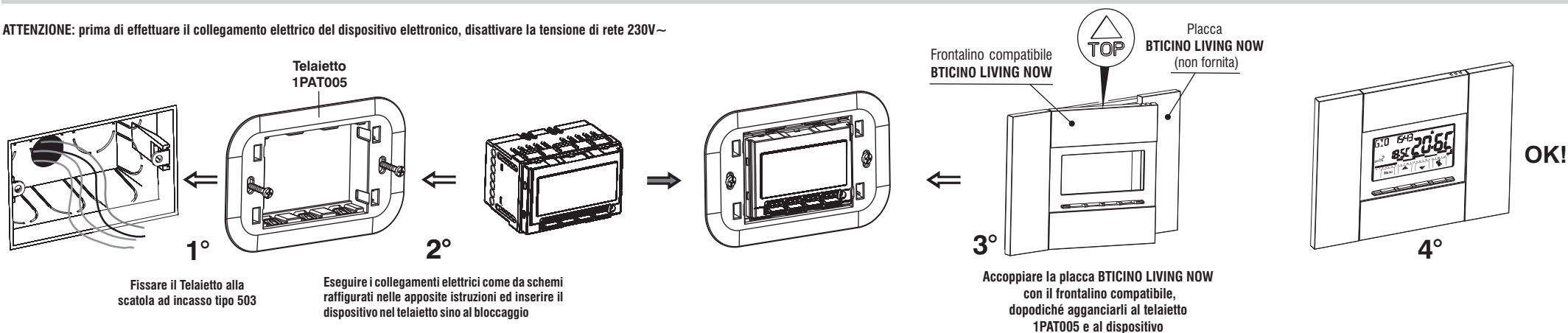
mod. 1CRCDS26N - 1CRCDS26 - 1CRCDS28N - 1CRCDS28 - 1TITE540N - 1TITE540 - 1TITE542N - 1TITE542



Sequenza di montaggio di cronotermostati o termostati con alimentazione a 230V~

mod. 1CRCDS27N - 1CRCDS27 - 1CRCDS29N - 1CRCDS29 - 1TXCDS29WIFIN - 1TXCDS29WIFI - 1TITE541N - 1TITE541 - 1TITE543N - 1TITE543

ATTENZIONE: prima di effettuare il collegamento elettrico del dispositivo elettronico, disattivare la tensione di rete 230V~

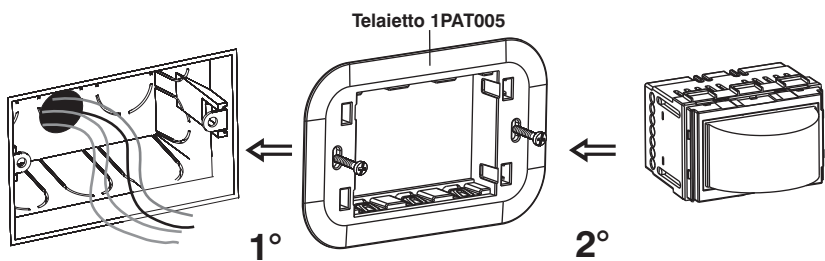


Nota: le immagini utilizzate del dispositivo elettronico e del frontalino compatibile con placche Bticino LIVING NOW sono solo indicative, utili ad illustrare la corretta sequenza di installazione dello stesso. Per altre indicazioni, consultare le specifiche istruzioni del dispositivo.

Sequenza di montaggio rilevatori di movimento PIR

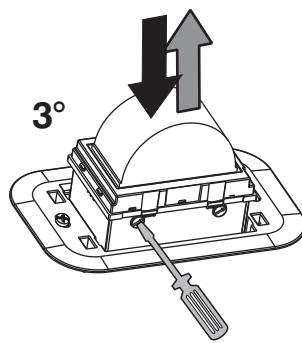
mod. 1SPSP040N - 1SPSP040 - 1SPSP041N - 1SPSP041

ATTENZIONE: prima di effettuare il collegamento elettrico del dispositivo elettronico, disattivare la tensione di rete 230V~



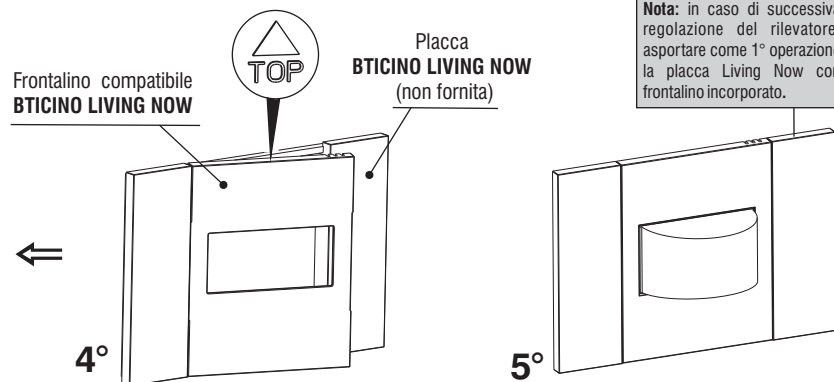
1°
Fissare il Telaietto alla scatola ad incasso tipo 503

2°
Eseguire i collegamenti elettrici come da schemi raffigurati nelle apposite istruzioni ed inserire il dispositivo nel telaietto 1PAT005 sino al bloccaggio.



3°
! IMPORTANTE!

Estrarre il rilevatore come in figura. Terminate le operazioni di regolazione, reinserire il rilevatore a fondo prima di applicare la placca BTICINO LIVING NOW accoppiata al frontalino



4°

Accoppiare la placca LIVING NOW con il frontalino compatibile, dopodiché agganciarli al telaietto 1PAT005 e al dispositivo

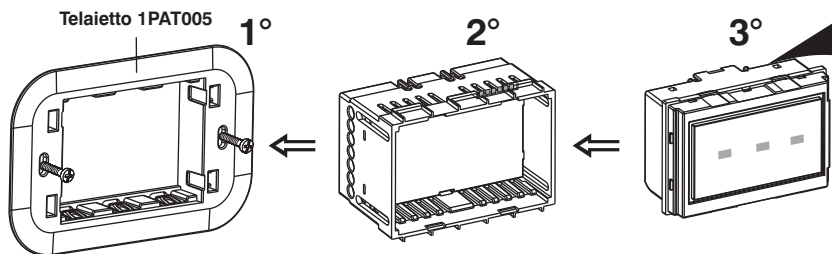
5°

OK!

Nota: in caso di successiva regolazione del rilevatore, asportare come 1° operazione la placca Living Now con frontalino incorporato.

Sequenza di montaggio lampada di emergenza

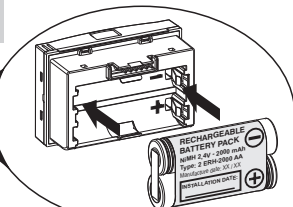
mod. 1LE003N - 1LE003 - 1LE003EN - 1LE003E



1°
Inserire la base nel telaietto 1PAT005 sino al bloccaggio.

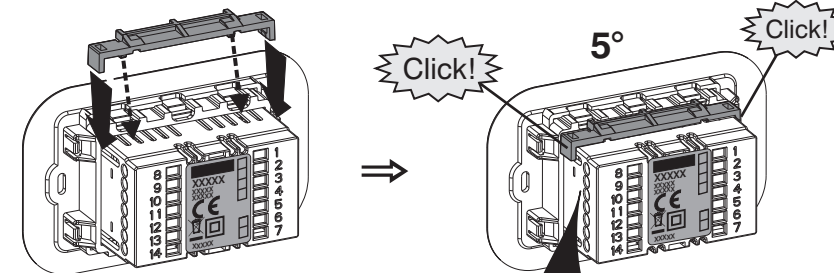
2°
Inserire il pacco batteria nel modo indicato sopra e posizionare il modulo luce a fondo nella base incassata.

3°
ANNOTARE LA DATA DI INSTALLAZIONE SUL PACCO BATTERIA E INSERIRLO RISPETTANDO LA POLARITÀ(+)



! ATTENZIONE!

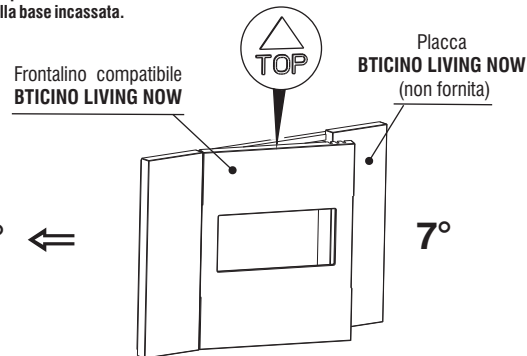
4° INSERIRE OBBLIGATORIAMENTE IL BLOCCHETTO ANTIESTRAZIONE



5°

bloccato!

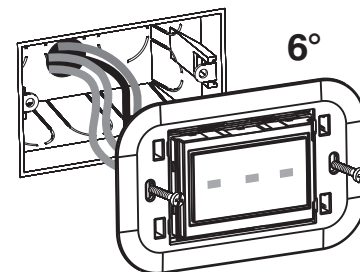
ATTENZIONE: prima di effettuare il collegamento elettrico del dispositivo elettronico, disattivare la tensione di rete 230V~



8°

7°

Accoppiare la placca BTICINO LIVING NOW con il frontalino compatibile, dopodiché agganciarli al telaietto 1PAT005 e al dispositivo



6°

Eseguire i collegamenti elettrici come da schemi raffigurati nelle apposite istruzioni e fissare il telaietto 1PAT005 alla scatola tipo 503 incassata a muro

Nota: in caso di sostituzione del pacco batteria asportare come 1° operazione la placca Living Now con frontalino incorporato.

OK!