



# CoreLine Stagna

## WT120C G2 LED60S/840 IA1 L1500

Coreline Waterproof G2 LSC - LED Module, system flux 6000 lm  
- 840 bianco neutro - Power supply unit

CoreLine Stagna mantiene la sua promessa con apparecchi d'illuminazione innovativi, facili da usare e di alta qualità. I prodotti CoreLine Stagna possono sostituire direttamente i tradizionali apparecchi impermeabili con lampade fluorescenti da 18 W a 58 W. Con il suo design sottile ed elegante, continua a mantenere la sua architettura ben nota e apprezzata. L'installazione è semplice e veloce, grazie al suo design efficiente. CoreLine Stagna offre una migliore distribuzione della luce a fascio largo per un'illuminazione semplice ed efficace. In questa gamma sono disponibili anche apparecchi Interact Ready con comunicazioni wireless integrate, pronti per essere utilizzati con gateway, sensori e software Interact.

### Dati del prodotto

Informazioni generali			
Codice famiglia lampada	LED60S [ LED Module, system flux 6000 lm]	Connessione	Connettore a pressione 3 poli
Colore sorgente luminosa	840 bianco neutro	Cavo	-
Sorgente luminosa sostituibile	No	Classe di protezione IEC	Classe di isolamento I
Numero di unità elettriche	1 unit	Test filo incandescente	Temperatura 850 °C, durata 30 s
Driver/unità alimentazione/trasformatore	PSU [ Power supply unit]	Marchio di infiammabilità	D [ For mounting on easily flammable surfaces]
Driver incluso	Si	Marchio CE	CE mark
Tipo di ottica	110 [ Beam angle 110°]	Marchio ENEC	ENEC mark
Tipo copertura ottica/lenti	MLO [ Micro-lens optic]	Periodo di garanzia	5 anni
Ampiezza fascio luminoso dell'apparecchio	105°	Note	* Secondo il documento di indirizzo di Lighting Europe "Evaluating performance of LED based luminaires - January 2018": dal punto di vista statistico, non esiste alcuna differenza rilevante tra B50 e, ad esempio,
Interfaccia di controllo	Interact Pro		

## CoreLine Stagna

	B10. Pertanto il valore mediano della durata utile (B50) rappresenta anche il valore B10.
Emissione luminosa costante	No
Numero di prodotti sotto interruttore magnetotermico (16A tipo B)	22
Conformità a RoHS EU	Si
Codice famiglia prodotto	WT130C [ Coreline Waterproof G2 LSC]
Fattore di abbagliamento UGR CEN	25

### Funzionamento e parte elettrica

Tensione in ingresso	220 to 240 V
Frequenza di ingresso	50 o 60 Hz
Corrente di spunto	22 A
Tempo di spunto	0,27 ms
Fattore di potenza (Min)	0.9

### Controlli e regolazione del flusso

Regolabile	Wireless Dim
------------	--------------

### Meccanica e corpo

Materiale del corpo	Polycarbonato
Materiale del riflettore	Acciaio
Materiale ottico	Polycarbonato
Materiale copertura ottica/lenti	Polycarbonato
Materiale unità elettrica	Acciaio
Materiale fissaggio	Acciaio inossidabile
Finitura copertura ottica/lenti	Smerigliata
Lunghezza complessiva	1515 mm
Larghezza complessiva	80 mm
Altezza complessiva	76 mm
Colore	Grigio GR
Dimensioni (Altezza x Larghezza x Profondità)	76 x 80 x 1515 mm (3 x 3.1 x 59.6 in)

### Approvazione e applicazione

Codice di protezione ingresso	IP65 [ Protetto contro la penetrazione di polvere, protetto contro i getti d'acqua]
Codice protezione impatti meccanici	IK08 [ 5 J vandal-protected]

### Rendimento iniziale (conformità IEC)

Flusso luminoso iniziale (flusso sistema)	6000 lm
Tolleranza flusso luminoso	+/-10%
Efficienza iniziale apparecchio LED	132 lm/W
Temperatura di colore corr. Iniziale	4000 K
Indice di resa dei colori iniz.	>80
Cromaticità iniziale	(0.38,0.38)SDCM<=3
Potenza in ingresso iniziale	45.5 W
Tolleranza consumo energetico	+/-10%

### Rendimento nel tempo (conformità IEC)

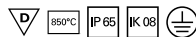
Frequenza di guasto dell'alimentatore di controllo alla vita utile mediana pari a 50000 h	5 %
Ciclo di vita medio dei lumen* pari a 50000 h	L80

### Condizioni di applicazione

Intervallo temperatura ambiente	Da -20 a +35 °C
Temperatura ambiente performance Tq	25 °C
Livello regolazione massimo	10%
Adatto per accensione casuale	Non applicabile

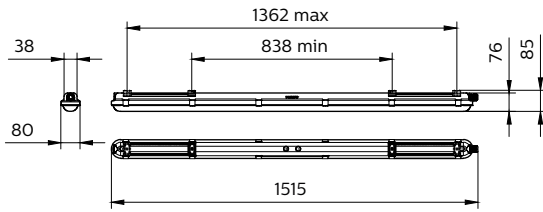
### Dati del prodotto

Codice prodotto completo	871869939714200
Nome prodotto ordine	WT120C G2 LED60S/840 IA1 L1500
EAN/UPC - Prodotto	8718699397142
Codice d'ordine	39714200
Codice d'ordine locale	39714200
Numeratore SAP - Quantità per confezione	1
Numeratore - Confezioni per scatola esterna	1
Materiale SAP	910505100071
Peso netto (Pezzo)	1,820 kg



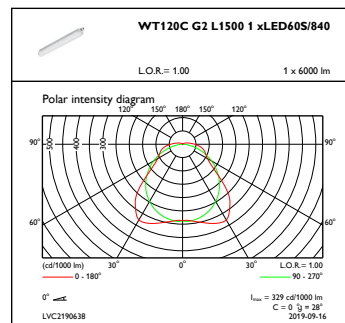
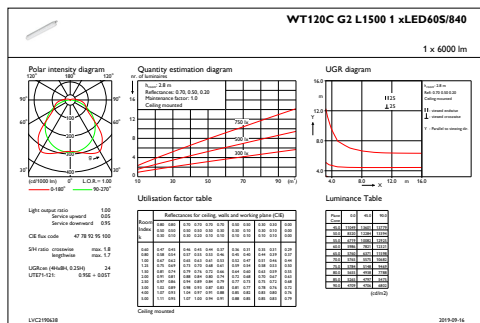
# CoreLine Stagna

## Disegno tecnico



## CoreLine Waterproof WT120C

## Fotometrie



## IFGU1\_WT120CG2L15001xLED60S840

## OFPC1\_WT120CG2L15001xLED60S840

