



MASTERColour CDM-TD



MASTERColour CDM-TD 150W/942 RX7s 1CT

Gamma di lampade a scarica compatte ad alta efficienza, a terminazione doppia, caratterizzate da colore stabile per tutta la durata e luce vivida e brillante

Warnings and safety

- Utilizzare esclusivamente in apparecchi per illuminazione totalmente chiusi, anche durante i test (IEC61167, IEC 62035, IEC60598)
- L'apparecchio per illuminazione deve essere in grado di contenere frammenti caldi in caso di rottura della lampada
- Le lampade possono utilizzare alimentatori con controllo elettronico o elettromagnetico
- L'alimentatore deve includere la protezione alla fine del ciclo di vita (IEC 61167, IEC 62035)
- È estremamente improbabile che la rottura di una lampada possa avere conseguenze sulla salute dei consumatori. Nel caso in cui una lampada si rompa, ventilare la stanza per 30 minuti e rimuovere i frammenti, preferibilmente indossando dei guanti. Riporre i frammenti in una busta di plastica sigillata e smaltirli presso i luoghi opportuni per il riciclo. Non utilizzare un aspirapolvere.

Dati del prodotto

Informazioni generali	
Attacco	RX7s
Posizione di funzionamento	P45 [Parallelo +/-45D o orizzontale (HOR)]
Riferimento per la misurazione del flusso	Sphere
Vita al 50% di guasti (Nom)	16.000 ore

Dati tecnici di illuminazione	
Codice colore	942 [CCT of 4200K]
Flusso luminoso	13.650 lm
Efficienza luminosa (specificata) (Nom)	90 lm/W
Designazione colore	Bianco freddo (CW)
Coordinata Y cromaticità (Nom)	0,371
Coordinata cromaticità Y (Nom)	0,366
Temperatura del colore correlata	4200 K

Indice di resa cromatica (CRI)	96
Lunghezza arco O (Nom)	10 mm

Funzionamento e parte elettrica	
Consumo energetico	152,0 W
Tensione (Nom)	103 V

Controlli e dimmerazione	
Dimmerabile	No

Meccanica e corpo	
Finitura lampadina	Trasparente
Forma lampadina	T22

MASTERC colour CDM-TD

Approvazione e applicazione

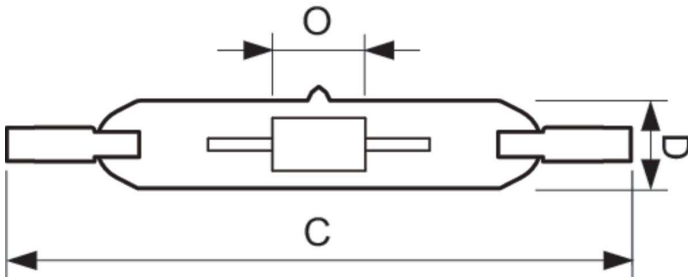
Classe di efficienza energetica	G
Contenuto di mercurio (Hg) (Max)	8,3 mg
Contenuto di mercurio (Hg) (Nom)	8,29 mg
Consumo energetico kWh/1000 h	152 kWh
Numero di registrazione EPREL	473340

Dati del prodotto

Nome prodotto ordine	MASTERC CDM-TD 150W/942 RX7s 1CT
Nome completo prodotto	MASTERC colour CDM-TD 150W/942 RX7s 1CT
Full EOC	871150020025915

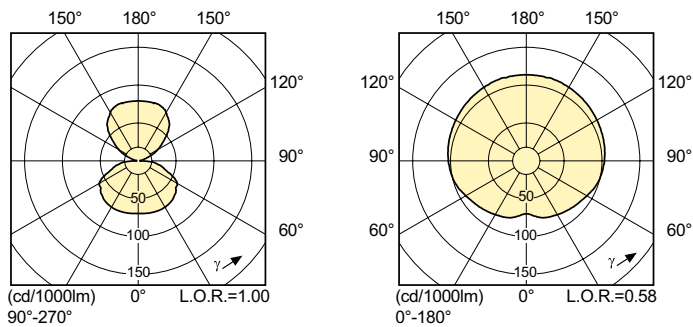
Descrizione codice locale	CDMTD150942
Codice d'ordine	20025915
Codice materiale (12NC)	928084805133
Codice locale	CDMTD150942
Numeratore SAP - Quantità per confezione	1
Peso netto (Pezzo)	26,700 g
EAN/UPC - Prodotto/scatola	8711500200259
Numeratore - Confezioni per scatola esterna	12
EAN/UPC - Case	8711500200266

Disegno tecnico

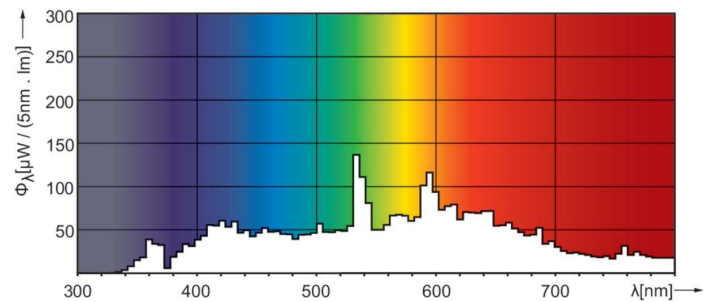


Product	D (max)	D O	C (max)
MASTERC CDM-TD 150W/942 RX7s 1CT	22 mm	10 mm	137,43 mm

Fotometrie



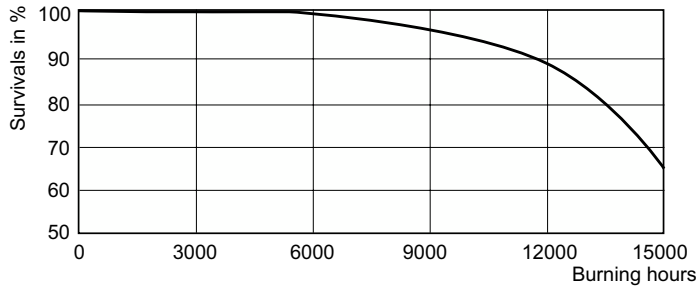
Light Distribution Diagram - MASTERC CDM-TD 150W/942 RX7s 1CT



Spectral Power Distribution Colour - MASTERC CDM-TD 150W/942 RX7s 1CT

MASTERC colour CDM-TD

Durata



LDLE_CDM-TD_0001-Life expectancy diagram

Lumen Maintenance Diagram - MASTER CDM-TD 150W/942 RX7s 1CT

