



# Lampade a goccia LED CorePro in vetro G

## CorePro LEDBulbND 7-60W E27 A60 827FR G

Caratterizzate da un design classico, queste lampade LED a filamento combinano le forme classiche delle lampadine a incandescenza e i vantaggi della tecnologia LED a lunga durata. Una scelta molto semplice per le persone che cercano una sostituzione LED retrofit, queste lampadine LED CorePro garantiscono un risparmio energetico del 90% rispetto alle lampade tradizionali. Le lampade in vetro CorePro LED forniscono un'eccellente qualità della luce con uno stile vintage e una durata di 15.000 ore per ridurre i costi di manutenzione.

### Dati del prodotto

Informazioni generali		Photobiological safety according to EN 62471	
Attacco	E27	RG1	
Durata nominale	15.000 ore	Funzionamento e parte elettrica	
Ciclo di commutazione on/off	30.000	Frequenza di linea	50 to 60 Hz
Lighting Technology	LED	Frequenza di ingresso	Da 50 a 60 Hz
Riferimento per la misurazione del flusso	Sphere	Consumo energetico	7 W
Dati tecnici di illuminazione		Corrente lampada (Nom)	60 mA
Codice colore	827 [CCT of 2700K]	Potenza equivalente	60 W
Flusso luminoso	806 lm	Tempo di avvio (Nom)	0,5 s
Efficienza luminosa (specificata) (Nom)	115,00 lm/W	Tempo di riscaldamento per raggiungere il 60% del flusso luminoso	0,5 s
Designazione colore	Bianco caldo (WW)	Fattore di potenza (frazione)	0,51
Temperatura del colore correlata	2700 K	Tensione (Nom)	220-240 V
Uniformità del colore	<6	Temperatura	
Indice di resa cromatica (CRI)	80	Temp. massima involucro (Nom)	50 °C
LLMF a fine durata vita nominale (Nom)	70 %		
Valore di tremolio (PstLM)	1		
Effetto stroboscopico	0,9		

# Lampade a goccia LED CorePro in vetro G

## Controlli e dimmerazione

Dimmerabile	No
-------------	----

## Meccanica e corpo

Finitura lampadina	Smerigliata
Forma lampadina	A60

## Approvazione e applicazione

Classe di efficienza energetica	E
Consumo energetico kWh/1000 h	7 kWh
Numero di registrazione EPREL	1825136
Marchio CE	Si
Conformità a RoHS EU	Si
EyeComfort	Si

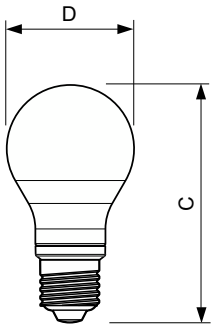
## Condizioni di applicazione

Può essere utilizzato in apparecchi per illuminazione chiusi?	No
---	----

## Dati del prodotto

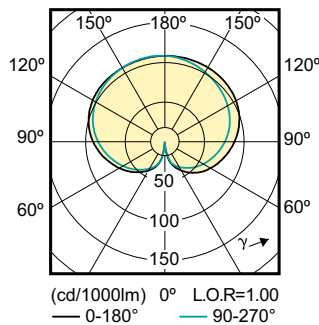
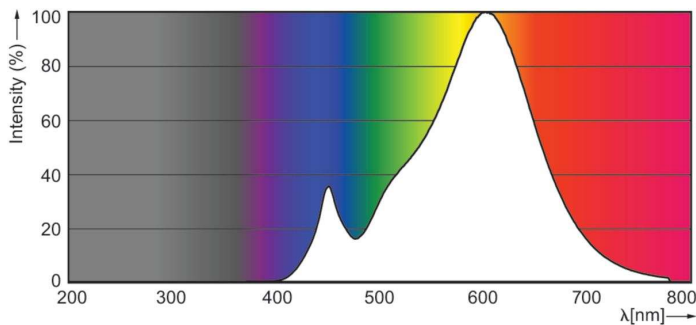
Nome prodotto ordine	CorePro LEDBulbND 7-60W E27 A60 827FR G
Nome completo prodotto	CorePro LEDBulbND 7-60W E27 A60 827FR G
Full EOC	871951436124900
Descrizione codice locale	INCALED60G2
Codice d'ordine	36124900
Codice materiale (12NC)	929001243002
Codice locale	INCALED60G2
Numeratore - Quantità per confezione	1
Peso netto (Pezzo)	0,030 kg
EAN/UPC - Prodotto/scatola	8719514361249
Numeratore - Confezioni per scatola esterna	10
EAN/UPC - Case	8719514361256

## Disegno tecnico



Product	D	C
CorePro LEDBulbND 7-60W E27 A60 827FR G	60 mm	110 mm

## Fotometrie

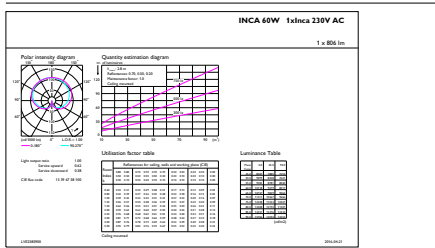


Spectral Power Distribution Colour - CorePro LEDBulbND 7-60W E27 A60 827FR G

Light Distribution Diagram - CorePro LEDBulbND 7-60W E27 A60 827FR G

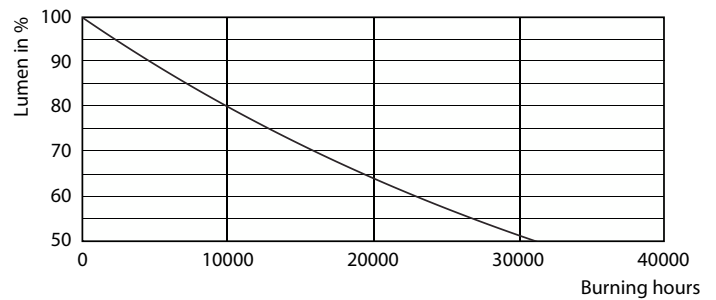
# Lampade a goccia LED CorePro in vetro G

## Fotometrie



### General uniform lighting - CorePro LEDBulbND 7-60W E27 A60 827FR G

## Durata



### Life Expectancy Diagram

### Lumen Maintenance Diagram - CorePro LEDBulbND 7-60W E27 A60 827FR G

