

Telaio da incasso - SI-M1A - 1404493


Si ricorda che i dati qui indicati sono estrapolati dal catalogo online. Per informazioni e dati dettagliati, consultare la documentazione per l'utente. Si intendono applicate le Condizioni di utilizzo generali per i download da Internet. (<http://phoenixcontact.it/download>)



Telaio da incasso per una piastra frontale/presa, telaio in plastica: nero, coperchio in plastica: trasparente, chiusura con testa doppia da 3 mm e manopola chiusa.



Dati commerciali

Pezzi/conf.	1 PZ
GTIN	 4 046356 698269
GTIN	4046356698269
Sales Key	BF7EAX

Dati tecnici

Dimensioni

Larghezza	66 mm
Lunghezza	127 mm
Lunghezza della sezione di montaggio	91 mm
Larghezza della sezione di montaggio	52 mm

Condizioni ambientali

Temperatura ambiente (esercizio)	-30 °C ... 70 °C
----------------------------------	------------------

Generalità

Nota	con manopola chiusa
Esecuzione	per 1 piastra dati frontale
Colore	trasparente
Materiale custodia	PBT
Classe di combustibilità a norma UL 94	V0
Indicazione per il montaggio	Adatto per spessori parete 1 mm ... 5 mm

Normative e prescrizioni

Classe di combustibilità a norma UL 94	V0
--	----

Telaio da incasso - SI-M1A - 1404493

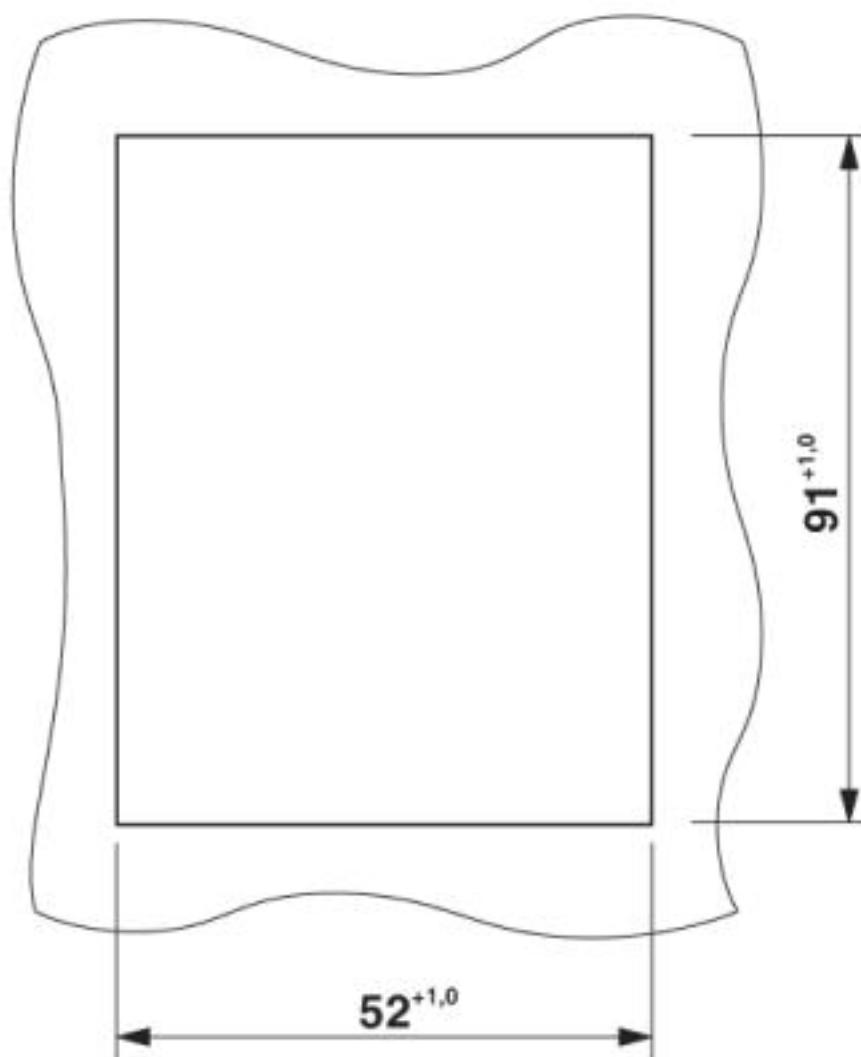
Dati tecnici

Environmental Product Compliance

REACH SVHC	Lead 7439-92-1
China RoHS	Periodo di utilizzo conforme a destinazione senza danni per l'ambiente (EFUP): 50 anni
	Le informazioni sulle sostanze pericolose si trovano nella dichiarazione del fabbricante alla voce "Downloads"

Disegni

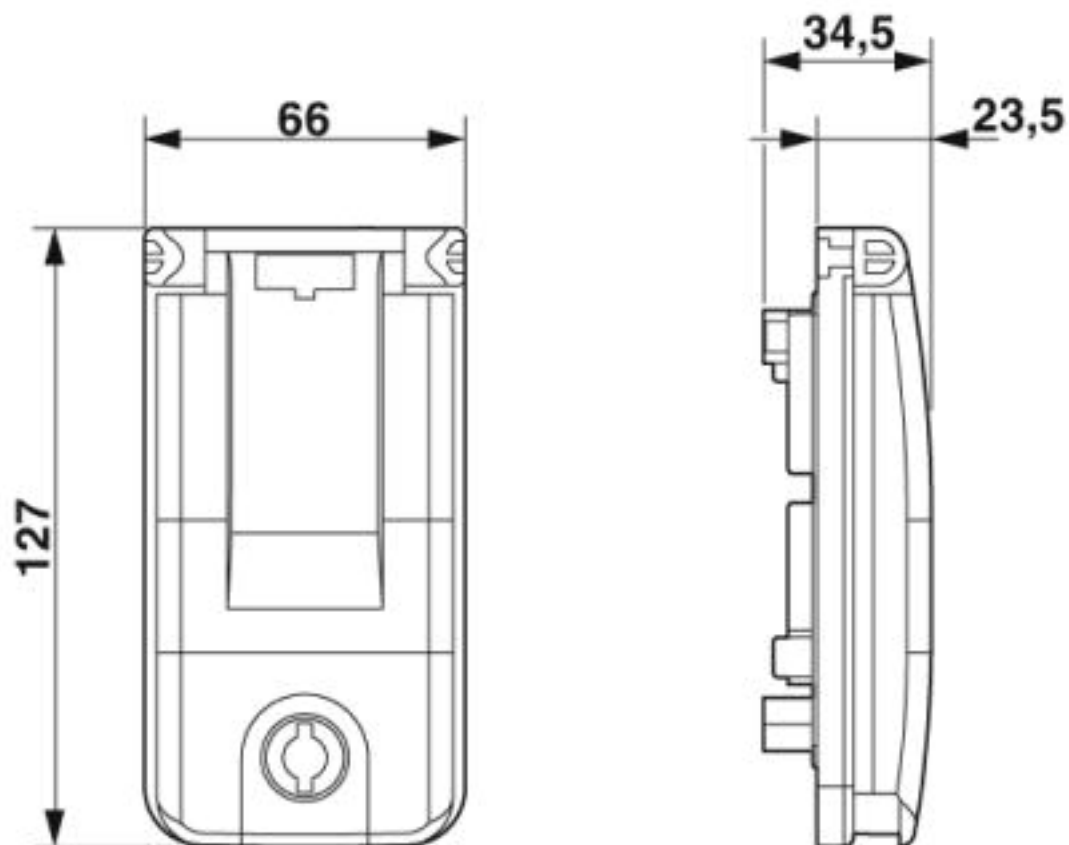
Disegno quotato



Dima di foratura:

Telaio da incasso - SI-M1A - 1404493

Disegno quotato



Disegno quotato

Classifiche

eCl@ss

eCl@ss 4.0	27141200
eCl@ss 4.1	27141200
eCl@ss 5.0	27144000
eCl@ss 5.1	27144000
eCl@ss 6.0	27144000
eCl@ss 7.0	27144001
eCl@ss 8.0	27144001
eCl@ss 9.0	27189217

ETIM

ETIM 3.0	EC000441
ETIM 4.0	EC002625
ETIM 5.0	EC002625
ETIM 6.0	EC000456

Telaio da incasso - SI-M1A - 1404493

Classifiche

ETIM

ETIM 7.0	EC000456
----------	----------

UNSPSC

UNSPSC 6.01	30211808
UNSPSC 7.0901	39121408
UNSPSC 11	39121408
UNSPSC 12.01	39121408
UNSPSC 13.2	39121408
UNSPSC 18.0	39121302
UNSPSC 19.0	39121302
UNSPSC 20.0	39121302
UNSPSC 21.0	39121302

Omologazioni

Omologazioni

Omologazioni

UL Recognized / cUL Recognized / EAC / cULus Recognized

Omologazioni Ex

Dettagli omologazione

UL Recognized		http://database.ul.com/cgi-bin/XYV/template/LISEXT/1FRAME/index.htm	E255026
---------------	---	---	---------

cUL Recognized		http://database.ul.com/cgi-bin/XYV/template/LISEXT/1FRAME/index.htm	E255026
----------------	---	---	---------

EAC		RU C- DE.A*30.B.01102
-----	---	--------------------------

cULus Recognized	
------------------	---

Telaio da incasso - SI-M1A - 1404493

Accessori

Accessori

Piastra dati frontale

Piastra frontale - VS-SI-FP-2RJ-MOD - 1656631



Piastra dati frontale, plastica con lamiera schermante, per 2x RJ con sistema modulare (Keystone)

Piastra dati frontale - VS-SI-FP-2DSUB9 - 1656563



Piastra dati frontale, plastica, per 2x DSUB 9; per il montaggio di inserti DSUB è eventualmente necessario l'articolo 1656961

Piastra dati frontale - VS-SI-FP-DSUB9-DSUB15 - 1656576



Piastra dati frontale, plastica, per 1x D-SUB 9 e 1x D-SUB 15, per il montaggio di inserti D-SUB è eventualmente necessario l'articolo 1656961

Piastra dati frontale - VS-SI-FP-DSUB9-DSUB25 - 1656589



Piastra dati frontale, plastica, per 1x D-SUB 9 e 1x D-SUB 25, per il montaggio di inserti D-SUB è eventualmente necessario l'articolo 1656961

Piastra dati frontale - VS-SI-FP-2DSUB15 - 1656592



Piastra dati frontale, plastica, per 2x DSUB 15, per il montaggio di inserti DSUB è eventualmente necessario l'articolo 1656961

Telaio da incasso - SI-M1A - 1404493

Accessori

Piastra dati frontale - VS-SI-FP-DSUB15-DSUB25 - 1656602



Piastra dati frontale, plastica, per 1x D-SUB 15 e 1x D-SUB 25, per il montaggio di inserti D-SUB è eventualmente necessario l'articolo 1656961

Piastra dati frontale - VS-SI-FP-2DSUB25 - 1656615



Piastra dati frontale, plastica, per 2x DSUB 25, per il montaggio di inserti DSUB è eventualmente necessario l'articolo 1656961

Piastra frontale - VS-SI-FP-BP - 1656657



Piastra frontale, grado di protezione: IP20, materiale: PBT, colore: grigio

Piastra dati frontale - VS-SI-FP-2F - 1658532



Piastra dati frontale, plastica, con 2 punti di connessione Freetel

Phoenix Contact 2020 © - all rights reserved
<http://www.phoenixcontact.com>

PHOENIX CONTACT S.p.A.
Via Bellini, 39/41
20095 Cusano Milanino (MI)
Italia
Tel. +39 02 660591
Fax +39 02 66059500
<http://www.phoenixcontact.it>