

Connettori - SACC-FSD-4QO SH PN SCO - 1411071

Si ricorda che i dati qui indicati sono estrapolati dal catalogo online. Per informazioni e dati dettagliati, consultare la documentazione per l'utente. Si intendono applicate le Condizioni di utilizzo generali per i download da Internet.
(<http://phoenixcontact.it/download>)




Connettori, PROFINET CAT5 (100 MBit/s), 4-poli, senza alogenati, schermata, Femmina diritto M12 SPEEDCON, codifica D, Connessione a perforazione di isolante, materiale zigrinato: Pressogetto di zinco, nichelato, diametro esterno cavo 5 mm ... 9,7 mm

I vantaggi

- ✓ Utilizzo sicuro sul campo grazie all'elevata protezione
- ✓ Flessibile: connettori per il confezionamento sul campo
- ✓ Connessione rapida a perforazione di isolante: confezionamento innovativo e rapido senza spelatura dei fili singoli
- ✓ Trasmissione affidabile dei segnali: schermatura a 360° in ambienti elettromagneticamente inquinati
- ✓ Risparmio di tempo grazie all'installazione con il bloccaggio rapido SPEEDCON



Dati commerciali

Pezzi/conf.	1 PZ
GTIN	 4 046356 921817
GTIN	4046356921817
Sales Key	BF2CDN

Dati tecnici

Dimensioni

Apertura chiave dadi	15 mm
Diametro custodia	19 mm
Lunghezza	57 mm
Diametro esterno conduttore	5 mm ... 9,7 mm
Lunghezza di spelatura della guaina isolante	≥ 80 mm

Condizioni ambientali

Temperatura ambiente (esercizio)	-40 °C ... 85 °C (connettore / connectore femmina)
Temperatura ambiente (montaggio)	-5 °C ... 50 °C
Grado di protezione	IP65
	IP67

Connettori - SACC-FSD-4QO SH PN SCO - 1411071

Dati tecnici

Generalità

Nota	Questo prodotto soddisfa le direttive PROFINET Cabling e Interconnection Technology Guideline for PROFINET, Version 2.00, Order No: 2.252, capitolo 8.2 Connectors for Outside Environment (Balanced cabling)
	IMPORTANTE: Per la posa dei cavi, fare attenzione ai raggi di curvatura ammessi, perché le forze di flessione troppo grandi danneggiano il grado di protezione. Scaricare il connettore da carichi meccanici, ad es. con serracavi.
Corrente di dimensionamento a 40 °C	4 A
Tensione di dimensionamento	48 V AC 60 V DC
N. poli	4
Resistenza di isolamento	≥ 100 MΩ
Codifica	D - Dati
Norme/Disposizioni	Connettore M12 in conformità alla norma IEC 61076-2-101 Urti, vibrazioni EN 50155:2001
Tipo di segnale/categoria	PROFINET CAT5 (in conformità a IEC 11801), 100 MBit/s
Segnalazione stato	No
Categoria di sovratensione	II
Grado d'inquinamento	3
Collegamento	Connessione a perforazione di isolante
Sezione conduttore	0,25 mm ² ... 0,5 mm ² (flessibile) 0,25 mm ² ... 0,5 mm ² (rigido)
Sezione conduttore AWG	24 ... 20 (flessibile) 24 ... 20 (rigido)
Diametro cavo isolamento compreso	0,75 mm ... 2 mm
Frequenza di collegamento di una linea di sezione identica	10
Materiale isolante dei fili	PVC / PE / PP / gomma
Struttura fili in conformità con VDE 0295 / Diametro minimo trefolo	Classe 2-6
Cicli di manovra	≥ 100
Coppia di serraggio	5 Nm (Dado di compressione)

Materiale

Classe di combustibilità a norma UL 94	V0
Materiale contatto	CuSn
Materiale superficie contatti	Ni/Au
Materiale inserto portacontatti	PA 6.6
Materiale impugnature	Pressofuso di zinco, nichelato
Materiale ghiera	Pressogetto di zinco, nichelato
Materiale guarnizione	NBR
Norme/disposizioni	PA 6.6: Protezione antincendio nei veicoli su rotaia - set di requisiti R22, R23, R24 e R26 a norma DIN EN 45545-2 (Livello di pericolo HL1 - HL3)

Normative e prescrizioni

Connettori - SACC-FSD-4QO SH PN SCO - 1411071

Dati tecnici

Normative e prescrizioni

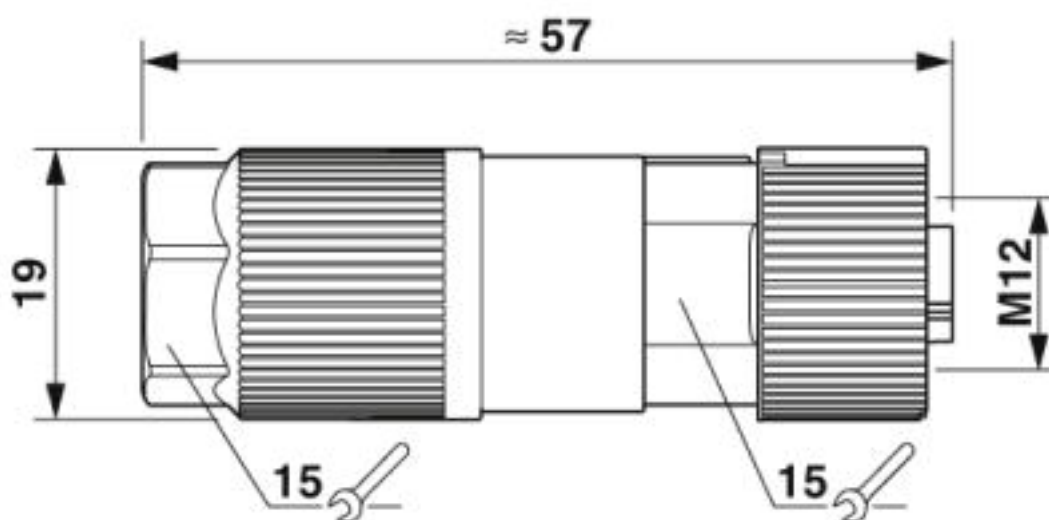
Norme/disposizioni	Connettore M12 in conformità alla norma IEC 61076-2-101
	Urti, vibrazioni EN 50155:2001
Classe di combustibilità a norma UL 94	V0

Environmental Product Compliance

China RoHS	Periodo per utilizzo conforme: illimitato = EFUP-e
	Nessuna sostanza pericolosa sopra i valori di soglia

Disegni

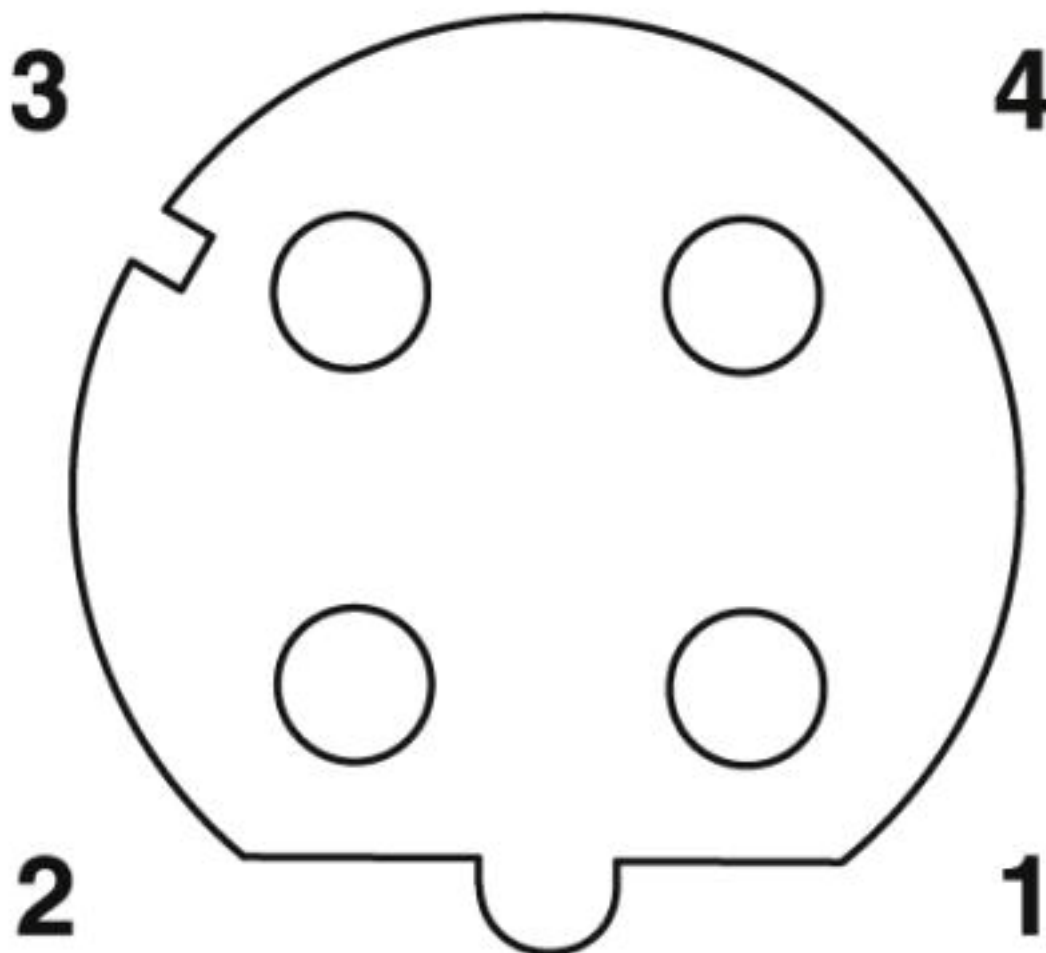
Disegno quotato



Connettore M12 x 1, dritto, schermato

Connettori - SACC-FSD-4QO SH PN SCO - 1411071

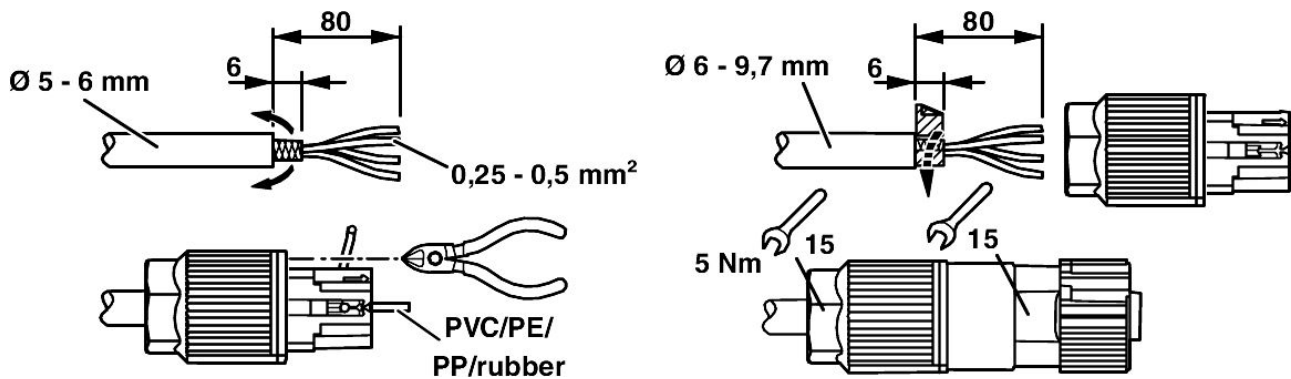
Disegno schema



Pinning connettore femmina M12, 4 poli, codifica D, lato femmina

Connettori - SACC-FSD-4QO SH PN SCO - 1411071

Disegno funzionamento



Classifiche

eCl@ss

eCl@ss 10.0.1	27440102
eCl@ss 4.0	27140800
eCl@ss 4.1	27140800
eCl@ss 5.0	27143400
eCl@ss 5.1	27143400
eCl@ss 6.0	27279200
eCl@ss 7.0	27440104
eCl@ss 8.0	27440104
eCl@ss 9.0	27440102

ETIM

ETIM 5.0	EC002635
ETIM 6.0	EC002635
ETIM 7.0	EC002635

Connettori - SACC-FSD-4QO SH PN SCO - 1411071

Omologazioni


Omologazioni

Omologazioni

EAC / EAC

Omologazioni Ex

Dettagli omologazione

EAC		EAC-Zulassung
-----	---	---------------

EAC		RU C- DE.BL08.B.00511
-----	--	--------------------------

Accessori

Accessori

Cavi dati al metro

Cavo di rete - VS-OE-OE-93B/... - 1417362



Cavo di rete, PROFINET CAT5 (100 MBit/s), 4-poli, PVC, verde RAL 6018, schermata, estremità conduttore libera, su estremità conduttore libera, lunghezza cavo: Ingresso libero (0,5... 400 m)

Pinza per elettronica

Tronchesini a taglio laterale - MICROFOX-SB - 1212489



Tronchesino a taglio laterale per elettronica, testa rotonda, senza smusso, con molla di apertura, lucidato a specchio e oliato, manico a due componenti, capacità di taglio: morbido 0,2 - 2,0 mm; semirigido 1,2 mm; rigido 0,5 mm di diametro

Pinze spelafili

Connettori - SACC-FSD-4QO SH PN SCO - 1411071

Accessori

Pinze spelafili - WIREFOX-D 40 - 1212161



Pinza spelafili, per togliere il rivestim. di cavi di diametro 4,5 mm - 40 mm, spessore di isolam. fino a 4,5 mm, coltello orientabile per sezioni circolari, longit. e a spirale

Tappo a vite

Tappo a vite - PROT-M12 MS-PA-CHAIN - 1430899

Tappo M12 con nastro di fissaggio per cavi sensore, per connettori femmina M12 inutilizzati



Utensile per coppia

Giravite dinamometrico - TSD 04 SAC - 1208429



Giravite dinamometrico, con coppia preimpostata a 0,4 Nm e comando esagonale da 4 mm per connettori M12

Giravite dinamometrico - TSD-M 1,2NM - 1212224



Avvitatore a coppia, accuratezza a norma EN ISO 6789, regolabile da 0,3 - 1,2 Nm

Utensile per viti

Utensili - SACC BIT M12-D20 - 1208445



Inserto a innesto per il montaggio di connettori M12 confezionabili, diametro della ghiera di 20 mm, per comando esagonale da 4 mm

Connettori - SACC-FSD-4QO SH PN SCO - 1411071

Accessori

Adattatore - TSD-M SAC-BIT ADAPTER - 1212600



Bit adattatore, per avvitatori TSD-M..., azionamento E6,3-1/4", con esagono da 4 mm per l'alloggiamento di bit SAC

Lamina schermata - VS-08-RJ45-FOLIEN-SET - 1417184

Set di lamine schermate, 25 pezzi, ricambio per connettore Quickon RJ45 e M12



Pinze spelafili - VS-CABLE-STRIP-VARIO - 1657407

Stripping-Tool, per togliere più volte le linee schermate



Phoenix Contact 2020 © - all rights reserved
<http://www.phoenixcontact.com>

PHOENIX CONTACT S.p.A.
Via Bellini, 39/41
20095 Cusano Milanino (MI)
Italia
Tel. +39 02 660591
Fax +39 02 66059500
<http://www.phoenixcontact.it>