

Custodia - HC-STA-B06-BWS-ELC-AL - 1411318

Si ricorda che i dati qui indicati sono estrapolati dal catalogo online. Per informazioni e dati dettagliati, consultare la documentazione per l'utente. Si intendono applicate le Condizioni di utilizzo generali per i download da Internet.
(<http://phoenixcontact.it/download>)




Custodia da incasso HEAVYCON B6, con bloccaggio longitudinale, con guarnizione piatta, alluminio impermeabile, guarnizione profilata conduttiva

I vantaggi

- Buon effetto schermatura in caso di disturbi elettromagnetici



Dati commerciali

Pezzi/conf.	1 PZ
GTIN	 4 046356 927192
GTIN	4046356927192
Sales Key	BF7APB

Dati tecnici

Dimensioni

Altezza	30,5 mm
Larghezza	53 mm
Lunghezza	80,5 mm
Lunghezza della sezione di montaggio	52 mm
Larghezza della sezione di montaggio	35 mm

Condizioni ambientali

Grado di protezione (IP)	IP66
	IP67
Grado di protezione (NEMA)	4 (UL 50e)
	4X (UL 50e)
	12 (UL 50e)
Temperatura ambiente (esercizio)	-40 °C ... 125 °C

Custodia - HC-STA-B06-BWS-ELC-AL - 1411318

Dati tecnici

Generalità

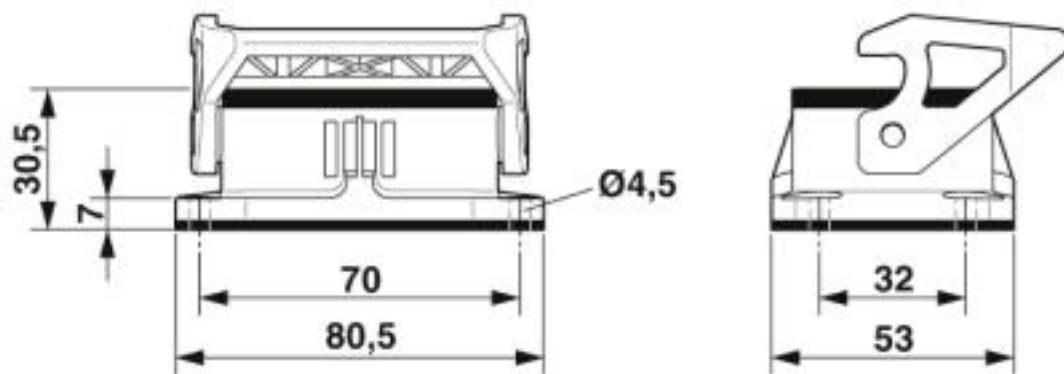
Nota	per inserti portacontatti HC-B6, BB10, DD24, M
Dimensioni	B6
Tipo di custodia	Custodia da incasso
Colore	grigio-alluminio
Tipo di bloccaggio	con blocc. longitudinale
Coppia di serraggio	1,5 Nm ... 2 Nm (Vite di fissaggio)
Collegamento a vite	senza
Materiale custodia	Pressofuso di alluminio, impermeabile
Materiale superficie custodia	non rivestito
Materiale guarnizione	NBR, conduttivo
Bloccaggio materiale	PA

Environmental Product Compliance

China RoHS	Periodo per utilizzo conforme: illimitato = EFUP-e
	Nessuna sostanza pericolosa sopra i valori di soglia

Disegni

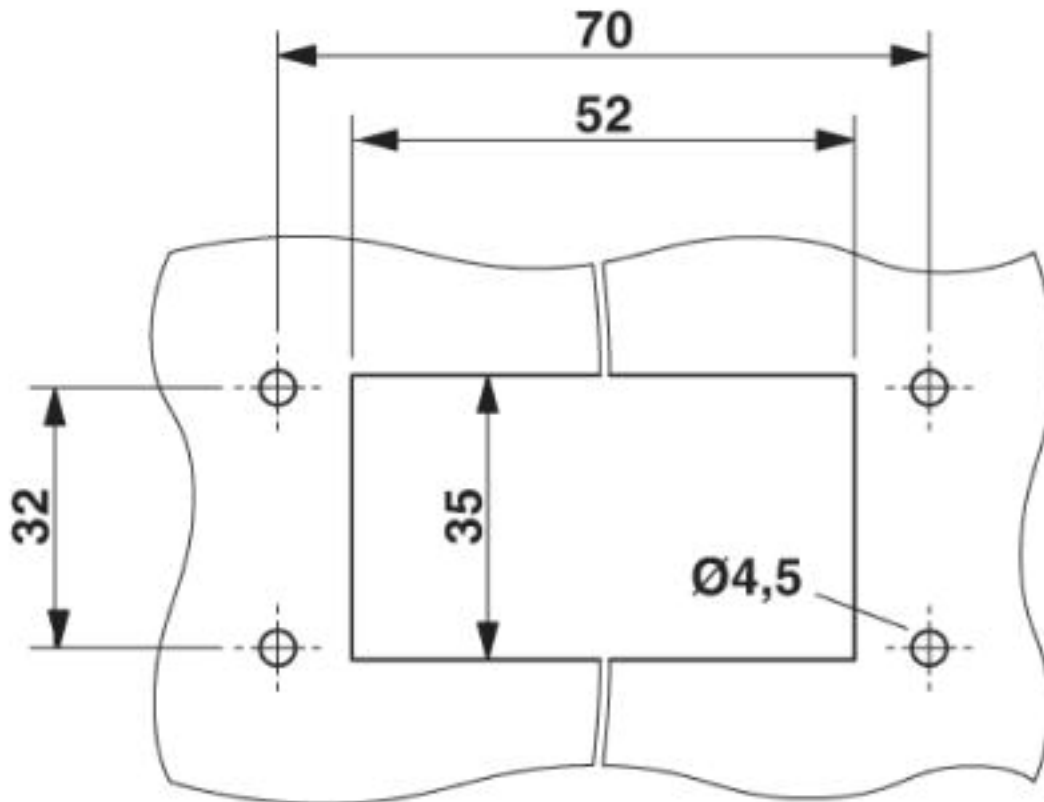
Disegno quotato



Disegno quotato

Custodia - HC-STA-B06-BWS-ELC-AL - 1411318

Disegno quotato



Dima di foratura:

Classifiche

eCl@ss

eCl@ss 10.0.1	27440202
eCl@ss 5.1	27261200
eCl@ss 6.0	27261200
eCl@ss 7.0	27440202
eCl@ss 8.0	27440202
eCl@ss 9.0	27440202

ETIM

ETIM 4.0	EC000437
ETIM 5.0	EC000437
ETIM 6.0	EC000437
ETIM 7.0	EC000437

UNSPSC

UNSPSC 13.2	31261501
-------------	----------

Custodia - HC-STA-B06-BWS-ELC-AL - 1411318

Classifiche

UNSPSC

UNSPSC 18.0	31261501
UNSPSC 19.0	31261501
UNSPSC 20.0	31261501
UNSPSC 21.0	31261501

Omologazioni

Omologazioni

Omologazioni


UL Recognized / cUL Recognized / EAC / DNV GL / cULus Recognized

Omologazioni Ex

Dettagli omologazione

UL Recognized		http://database.ul.com/cgi-bin/XYV/template/LISEXT/1FRAME/index.htm	E255026
---------------	---	---	---------

cUL Recognized		http://database.ul.com/cgi-bin/XYV/template/LISEXT/1FRAME/index.htm	E255026
----------------	---	---	---------

EAC			RU C- DE.AI30.B.01102
-----	---	--	--------------------------

DNV GL		https://approvalfinder.dnvgl.com/	TAE000037S
--------	---	---	------------

cULus Recognized			
------------------	---	--	--

Accessori

Accessori

Guarnizione

Custodia - HC-STA-B06-BWS-ELC-AL - 1411318

Accessori

Guarnizione piatta - HC-B06-SG-CBK - 1411483



Guarnizione piatta di ricambio, per basi di montaggio HEAVYCON, HC-STA....AL, tipo B6, conduttiva

Guarnizione profilata - HC-B06-SP-CBK - 1411477



Guarnizione profilata per custodie base HEAVYCON EVO della versione B6, conduttiva

Staffa per custodia

Pezzo di ricambio - HC-STA-B06-SL-PLBK - 1412591



Bloccaggio longitudinale per custodia B6, HC-EVO....AL e HC-STA....AL

Phoenix Contact 2020 © - all rights reserved
<http://www.phoenixcontact.com>

PHOENIX CONTACT S.p.A.
Via Bellini, 39/41
20095 Cusano Milanino (MI)
Italia
Tel. +39 02 660591
Fax +39 02 66059500
<http://www.phoenixcontact.it>