

## Custodia - HC-STA-B16-BWD-ELC-AL - 1411327

Si ricorda che i dati qui indicati sono estrapolati dal catalogo online. Per informazioni e dati dettagliati, consultare la documentazione per l'utente. Si intendono applicate le Condizioni di utilizzo generali per i download da Internet.  
(<http://phoenixcontact.it/download>)




Custodia da incasso HEAVYCON B16, con bloccaggio trasversale, con guarnizione piatta, alluminio impermeabile, guarnizione profilata conduttiva

### I vantaggi

- Buon effetto schermatura in caso di disturbi elettromagnetici



### Dati commerciali

Pezzi/conf.	1 PZ
GTIN	 4 046356 927475
GTIN	4046356927475
Sales Key	BF7APB

### Dati tecnici

#### Dimensioni

Altezza	30,5 mm
Larghezza	53 mm
Lunghezza	114 mm
Lunghezza della sezione di montaggio	86 mm
Larghezza della sezione di montaggio	35 mm

#### Condizioni ambientali

Grado di protezione (IP)	IP66
	IP67
Grado di protezione (NEMA)	4 (UL 50e)
	4X (UL 50e)
	12 (UL 50e)
Temperatura ambiente (esercizio)	-40 °C ... 125 °C

# Custodia - HC-STA-B16-BWD-ELC-AL - 1411327

## Dati tecnici

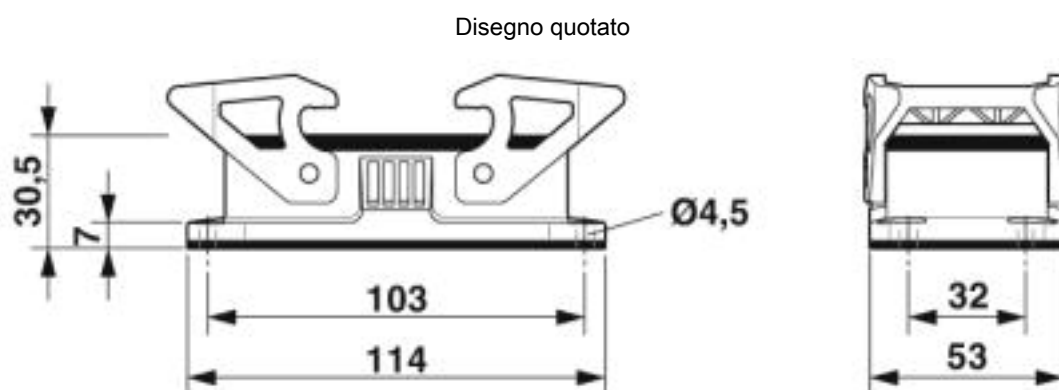
### Generalità

Nota	per inserti portacontatti HC-B16, BB32, D40, DD72, HS6, M, K
Dimensioni	B16
Tipo di custodia	Custodia da incasso
Colore	grigio-alluminio
Tipo di bloccaggio	con blocc. trasversale
Coppia di serraggio	1,5 Nm ... 2 Nm (Vite di fissaggio)
Collegamento a vite	senza
Materiale custodia	Pressofuso di alluminio, impermeabile
Materiale superficie custodia	non rivestito
Materiale guarnizione	NBR, conduttivo
Bloccaggio materiale	Poliammide

### Environmental Product Compliance

China RoHS	Periodo per utilizzo conforme: illimitato = EFUP-e
	Nessuna sostanza pericolosa sopra i valori di soglia

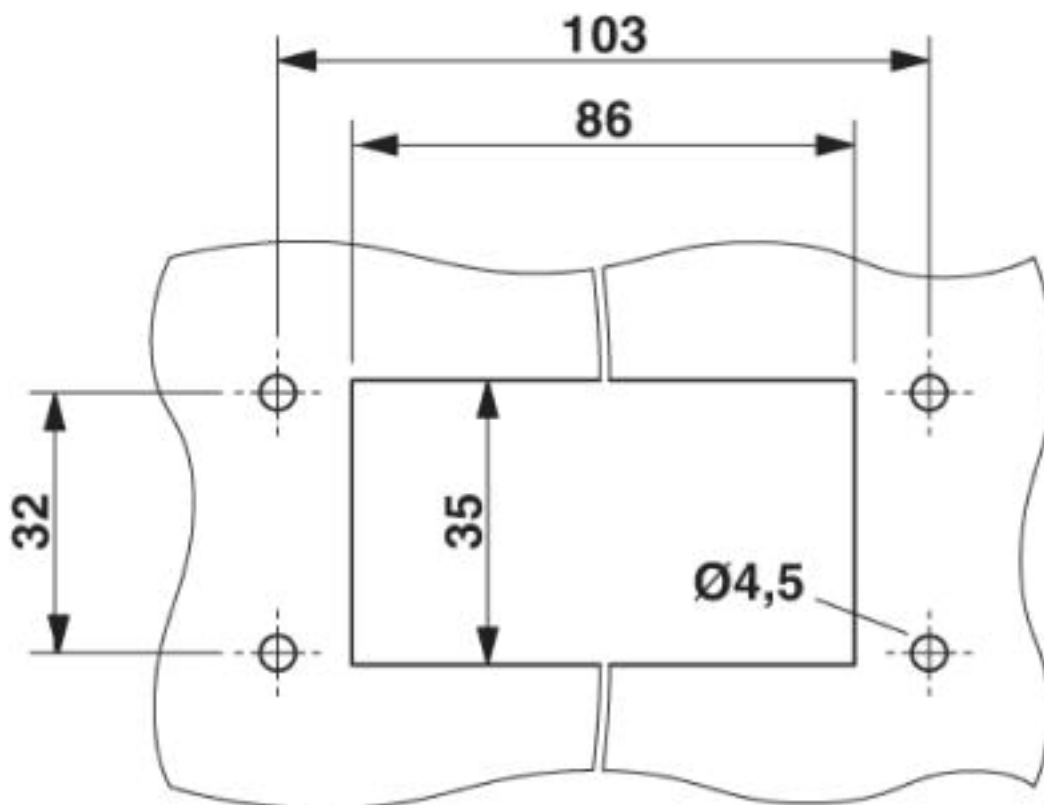
## Disegni



Disegno quotato

# Custodia - HC-STA-B16-BWD-ELC-AL - 1411327

Disegno quotato



Dima di foratura:

## Classifiche

eCl@ss

eCl@ss 10.0.1	27440202
eCl@ss 5.1	27261200
eCl@ss 6.0	27261200
eCl@ss 7.0	27440202
eCl@ss 8.0	27440202
eCl@ss 9.0	27440202

ETIM

ETIM 4.0	EC000437
ETIM 5.0	EC000437
ETIM 6.0	EC000437
ETIM 7.0	EC000437

UNSPSC

UNSPSC 13.2	31261501
-------------	----------

# Custodia - HC-STA-B16-BWD-ELC-AL - 1411327

## Classifiche

### UNSPSC

UNSPSC 18.0	31261501
UNSPSC 19.0	31261501
UNSPSC 20.0	31261501
UNSPSC 21.0	31261501

## Omologazioni

### Omologazioni

#### Omologazioni

UL Recognized / cUL Recognized / EAC / DNV GL / cULus Recognized

#### Omologazioni Ex

### Dettagli omologazione

UL Recognized		<a href="http://database.ul.com/cgi-bin/XYV/template/LISEXT/1FRAME/index.htm">http://database.ul.com/cgi-bin/XYV/template/LISEXT/1FRAME/index.htm</a>	E255026
---------------	---	---	---------

cUL Recognized		<a href="http://database.ul.com/cgi-bin/XYV/template/LISEXT/1FRAME/index.htm">http://database.ul.com/cgi-bin/XYV/template/LISEXT/1FRAME/index.htm</a>	E255026
----------------	---	---	---------

EAC			RU C- DE.AI30.B.01102
-----	---	--	--------------------------

DNV GL		<a href="https://approvalfinder.dnvgl.com/">https://approvalfinder.dnvgl.com/</a>	TAE000037S
--------	---	---	------------

cULus Recognized			
------------------	---	--	--

## Accessori

### Accessori

### Guarnizione

## Custodia - HC-STA-B16-BWD-ELC-AL - 1411327

### Accessori

Guarnizione piatta - HC-B16-SG-CBK - 1411485



Guarnizione piatta di ricambio, per basi di montaggio HEAVYCON, HC-STA....AL, tipo B16, conduttiva

---

Guarnizione profilata - HC-B16-SP-CBK - 1411480



Guarnizione profilata per custodie base HEAVYCON EVO della versione B16, conduttiva

---

### Staffa per custodia

Staffa per custodia - HC-STA-B10-24-DL-PLBK - 1412886



Bloccaggio trasversale per custodia B10 / B16 / B24, HC-EVO....AL e HC-STA....AL

---

Phoenix Contact 2020 © - all rights reserved  
<http://www.phoenixcontact.com>

PHOENIX CONTACT S.p.A.  
Via Bellini, 39/41  
20095 Cusano Milanino (MI)  
Italia  
Tel. +39 02 660591  
Fax +39 02 66059500  
<http://www.phoenixcontact.it>