

## Custodia - HC-STA-B24-HHFD-1STP29-EL-AL - 1412753

Si ricorda che i dati qui indicati sono estrapolati dal catalogo online. Per informazioni e dati dettagliati, consultare la documentazione per l'utente. Si intendono applicate le Condizioni di utilizzo generali per i download da Internet.  
(<http://phoenixcontact.it/download>)




Custodia protettiva B24, per bloccaggio trasversale, materiale: Pressofuso di alluminio, impermeabile, uscite cavi: 1, laterali, altezza: 76 mm, connessione a vite per cavo: senza, perno: no, 1x Pg29, Standard

### I vantaggi

- Buon effetto schermatura in caso di disturbi elettromagnetici



### Dati commerciali

Pezzi/conf.	1 PZ
GTIN	 4 055626 060187
GTIN	4055626060187
Sales Key	BF7APB

### Dati tecnici

#### Dimensioni

Altezza	76 mm
Larghezza	44 mm
Lunghezza	120 mm

#### Condizioni ambientali

Grado di protezione (IP)	IP66
	IP67
Grado di protezione (NEMA)	4 (UL 50e)
	4X (UL 50e)
	12 (UL 50e)
Temperatura ambiente (esercizio)	-40 °C ... 125 °C

#### Generalità

Nota	per inserti portacontatti HC-B24, BB46, D64, DD108, HV10/16, M
------	----------------------------------------------------------------

# Custodia - HC-STA-B24-HHFD-1STP29-EL-AL - 1412753

## Dati tecnici

### Generalità

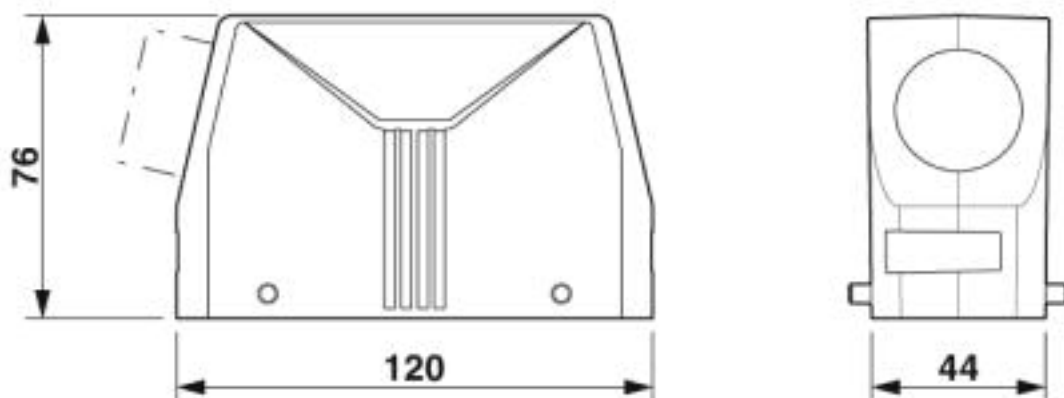
Dimensioni	B24
Tipo di custodia	Custodia protettiva
Colore	grigio-alluminio
Tipo di bloccaggio	per bloccaggio trasversale
Numero uscite cavi	1
Uscita cavo	laterali
Collegamento a vite	senza
Tipo di collegamento a vite	1x Pg29
Materiale custodia	Pressofuso di alluminio, impermeabile
Materiale superficie custodia	non rivestito

### Environmental Product Compliance

China RoHS	Periodo di utilizzo conforme a destinazione senza danni per l'ambiente (EFUP): 50 anni
	Le informazioni sulle sostanze pericolose si trovano nella dichiarazione del fabbricante alla voce "Downloads"

## Disegni

Disegno quotato



Disegno quotato

## Classifiche

eCl@ss

eCl@ss 10.0.1	27440202
eCl@ss 5.1	27261200
eCl@ss 6.0	27261200
eCl@ss 7.0	27440202
eCl@ss 8.0	27440202
eCl@ss 9.0	27440202

# Custodia - HC-STA-B24-HHFD-1STP29-EL-AL - 1412753

## Classifiche

### ETIM

ETIM 5.0	EC000437
ETIM 6.0	EC000437
ETIM 7.0	EC000437

### UNSPSC

UNSPSC 13.2	31261501
UNSPSC 18.0	31261501
UNSPSC 19.0	31261501
UNSPSC 20.0	31261501
UNSPSC 21.0	31261501

## Omologazioni

### Omologazioni

#### Omologazioni

UL Recognized / cUL Recognized / EAC / DNV GL / cULus Recognized

#### Omologazioni Ex

### Dettagli omologazione

UL Recognized		<a href="http://database.ul.com/cgi-bin/XYV/template/LISEXT/1FRAME/index.htm">http://database.ul.com/cgi-bin/XYV/template/LISEXT/1FRAME/index.htm</a>	E255026
---------------	-------------------------------------------------------------------------------------	-------------------------------------------------------------------------------------------------------------------------------------------------------	---------

cUL Recognized		<a href="http://database.ul.com/cgi-bin/XYV/template/LISEXT/1FRAME/index.htm">http://database.ul.com/cgi-bin/XYV/template/LISEXT/1FRAME/index.htm</a>	E255026
----------------	-------------------------------------------------------------------------------------	-------------------------------------------------------------------------------------------------------------------------------------------------------	---------

EAC			RU C- DE.AI30.B.01102
-----	-------------------------------------------------------------------------------------	--	--------------------------

DNV GL		<a href="https://approvalfinder.dnvgl.com/">https://approvalfinder.dnvgl.com/</a>	TAE000037S
--------	-------------------------------------------------------------------------------------	-----------------------------------------------------------------------------------	------------

# Custodia - HC-STA-B24-HHFD-1STP29-EL-AL - 1412753

## Omologazioni

cULus Recognized



## Accessori

### Accessori

#### Avvitamento completo

Connessione a vite per cavo - G-INS-PG29-M68N-NNES-S - 1411176



Connessione a vite per cavo, materiale viti: Ottone, nichelato, diametro esterno cavo 18 mm ... 25 mm, schermatura: sì, filettatura: Pg29, colore: argento, con O-ring

Connessione a vite per cavo - G-INSEC-PG29-M68N-NNES-S - 1411201



Connessione a vite per cavo, materiale viti: Ottone, nichelato, diametro esterno cavo 18 mm ... 25 mm, schermatura: sì, filettatura: Pg29, colore: argento, con O-ring

## Codificatore dispositivo siglato

Targhetta in plastica - US-EMLP (20X9) CUS - 0830085



Targhetta in plastica, ordinabile: su carte, bianco, siglatura custom, tipo di montaggio: colla, dimensioni campo di siglatura: 20 x 9 mm, Numero dei cartellini singoli: 75

## Coperchio di protezione

Coperchio di protezione - HC-B24-HCLWD-PLR-BK - 1414640



Coperchio di protezione B24, con blocc. trasversale, materiale coperchio: PA, altezza: 21,6 mm, guarnizione: sì, diametro corda di sicurezza: 30 mm

Phoenix Contact 2020 © - all rights reserved  
<http://www.phoenixcontact.com>

PHOENIX CONTACT S.p.A.  
Via Bellini, 39/41  
20095 Cusano Milanino (MI)  
Italia  
Tel. +39 02 660591  
Fax +39 02 66059500  
<http://www.phoenixcontact.it>