

Custodia - HC-STA-B24-HLFD-1TTP29-EL-AL - 1412782

Si ricorda che i dati qui indicati sono estrapolati dal catalogo online. Per informazioni e dati dettagliati, consultare la documentazione per l'utente. Si intendono applicate le Condizioni di utilizzo generali per i download da Internet.
(<http://phoenixcontact.it/download>)




Custodia protettiva B24, per bloccaggio trasversale, materiale: Pressofuso di alluminio, impermeabile, uscite cavi: 1, diritto, altezza: 60 mm, connessione a vite per cavo: senza, perno: no, 1x Pg29, Standard

I vantaggi

- Buon effetto schermatura in caso di disturbi elettromagnetici



Dati commerciali

Pezzi/conf.	1 PZ
GTIN	 4 055626 060484
GTIN	4055626060484
Sales Key	BF7APB

Dati tecnici

Dimensioni

Altezza	60 mm
Larghezza	44 mm
Lunghezza	120 mm

Condizioni ambientali

Grado di protezione (IP)	IP66
	IP67
Grado di protezione (NEMA)	4 (UL 50e)
	4X (UL 50e)
	12 (UL 50e)
Temperatura ambiente (esercizio)	-40 °C ... 125 °C

Generalità

Nota	per inserti portacontatti HC-B24, BB46, D64, DD108, HV10/16, M
------	--

Custodia - HC-STA-B24-HLFD-1TTP29-EL-AL - 1412782

Dati tecnici

Generalità

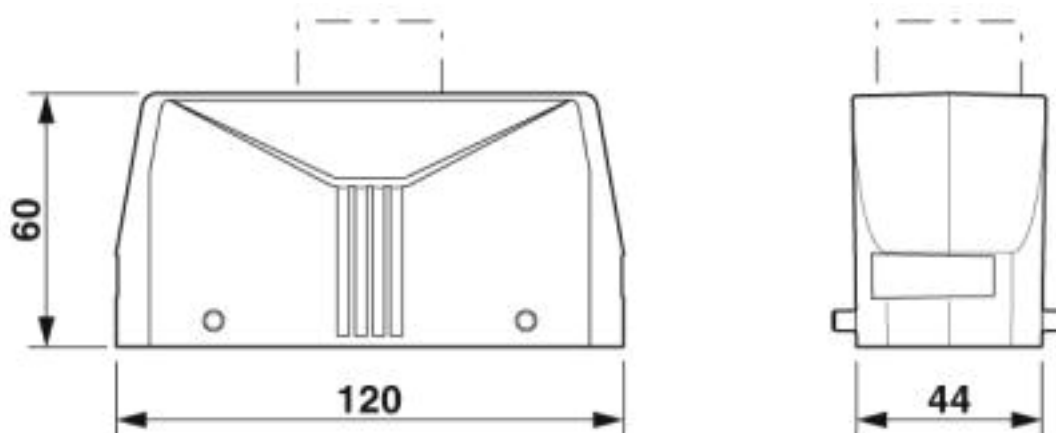
Dimensioni	B24
Tipo di custodia	Custodia protettiva
Colore	grigio-alluminio
Tipo di bloccaggio	per bloccaggio trasversale
Numero uscite cavi	1
Uscita cavo	diritto
Collegamento a vite	senza
Tipo di collegamento a vite	1x Pg29
Materiale custodia	Pressofuso di alluminio, impermeabile
Materiale superficie custodia	non rivestito

Environmental Product Compliance

China RoHS	Periodo di utilizzo conforme a destinazione senza danni per l'ambiente (EFUP): 50 anni
	Le informazioni sulle sostanze pericolose si trovano nella dichiarazione del fabbricante alla voce "Downloads"

Disegni

Disegno quotato



Disegno quotato

Classifiche

eCl@ss

eCl@ss 10.0.1	27440202
eCl@ss 5.1	27261200
eCl@ss 6.0	27261200
eCl@ss 7.0	27440202
eCl@ss 8.0	27440202

Custodia - HC-STA-B24-HLFD-1TTP29-EL-AL - 1412782

Classifiche

eCl@ss

eCl@ss 9.0	27440202
------------	----------

ETIM

ETIM 5.0	EC000437
ETIM 6.0	EC000437
ETIM 7.0	EC000437

UNSPSC

UNSPSC 13.2	31261501
UNSPSC 18.0	31261501
UNSPSC 19.0	31261501
UNSPSC 20.0	31261501
UNSPSC 21.0	31261501

Omologazioni

Omologazioni

Omologazioni


UL Recognized / cUL Recognized / EAC / DNV GL / cULus Recognized

Omologazioni Ex

Dettagli omologazione

UL Recognized		http://database.ul.com/cgi-bin/XYV/template/LISEXT/1FRAME/index.htm	E255026
---------------	---	---	---------

cUL Recognized		http://database.ul.com/cgi-bin/XYV/template/LISEXT/1FRAME/index.htm	E255026
----------------	---	---	---------

EAC			RU C- DE.AI30.B.01102
-----	---	--	--------------------------

DNV GL		https://approvalfinder.dnvgl.com/	TAE000037S
--------	---	---	------------

Custodia - HC-STA-B24-HLFD-1TTP29-EL-AL - 1412782

Omologazioni

cULus Recognized



Accessori

Accessori

Avvitamento completo

Connessione a vite per cavo - G-INS-PG29-M68N-NNES-S - 1411176



Connessione a vite per cavo, materiale viti: Ottone, nichelato, diametro esterno cavo 18 mm ... 25 mm, schermatura: sì, filettatura: Pg29, colore: argento, con O-ring

Connessione a vite per cavo - G-INSEC-PG29-M68N-NNES-S - 1411201



Connessione a vite per cavo, materiale viti: Ottone, nichelato, diametro esterno cavo 18 mm ... 25 mm, schermatura: sì, filettatura: Pg29, colore: argento, con O-ring

Codificatore dispositivo siglato

Targhetta in plastica - US-EMLP (20X9) CUS - 0830085



Targhetta in plastica, ordinabile: su carte, bianco, siglatura custom, tipo di montaggio: colla, dimensioni campo di siglatura: 20 x 9 mm, Numero dei cartellini singoli: 75

Coperchio di protezione

Coperchio di protezione - HC-B24-HCLWD-PLR-BK - 1414640



Coperchio di protezione B24, con blocc. trasversale, materiale coperchio: PA, altezza: 21,6 mm, guarnizione: sì, diametro corda di sicurezza: 30 mm

Phoenix Contact 2020 © - all rights reserved
<http://www.phoenixcontact.com>

PHOENIX CONTACT S.p.A.
Via Bellini, 39/41
20095 Cusano Milanino (MI)
Italia
Tel. +39 02 660591
Fax +39 02 66059500
<http://www.phoenixcontact.it>