

Custodia - HC-STA-D07-HHFS-1TTP11-EL-AL - 1419232


Si ricorda che i dati qui indicati sono estrapolati dal catalogo online. Per informazioni e dati dettagliati, consultare la documentazione per l'utente. Si intendono applicate le Condizioni di utilizzo generali per i download da Internet.
(<http://phoenixcontact.it/download>)



Custodia protettiva D7, per bloccaggio longitudinale, materiale: Pressofuso di alluminio, impermeabile, uscite cavi: 1, diritto, altezza: 60,5 mm, connessione a vite per cavo: senza, perno: sì, 1x Pg11, Standard



Dati commerciali

Pezzi/conf.	1 PZ
GTIN	 4 055626 159676
GTIN	4055626159676
Sales Key	BF7APE

Dati tecnici

Dimensioni

Altezza	60,5 mm
Larghezza	34,2 mm
Lunghezza	26,9 mm

Condizioni ambientali

Grado di protezione (IP)	IP66
	IP67
Temperatura ambiente (esercizio)	-40 °C ... 125 °C

Generalità

Nota	per inserti portacontatti HC-A03, A04, D07, D08, Q02, Q03, Q04, Q05, Q07, Q12
Dimensioni	D7
Tipo di custodia	Custodia protettiva
Colore	grigio-alluminio
Tipo di bloccaggio	per bloccaggio longitudinale
Numero uscite cavi	1

Custodia - HC-STA-D07-HHFS-1TTP11-EL-AL - 1419232

Dati tecnici

Generalità

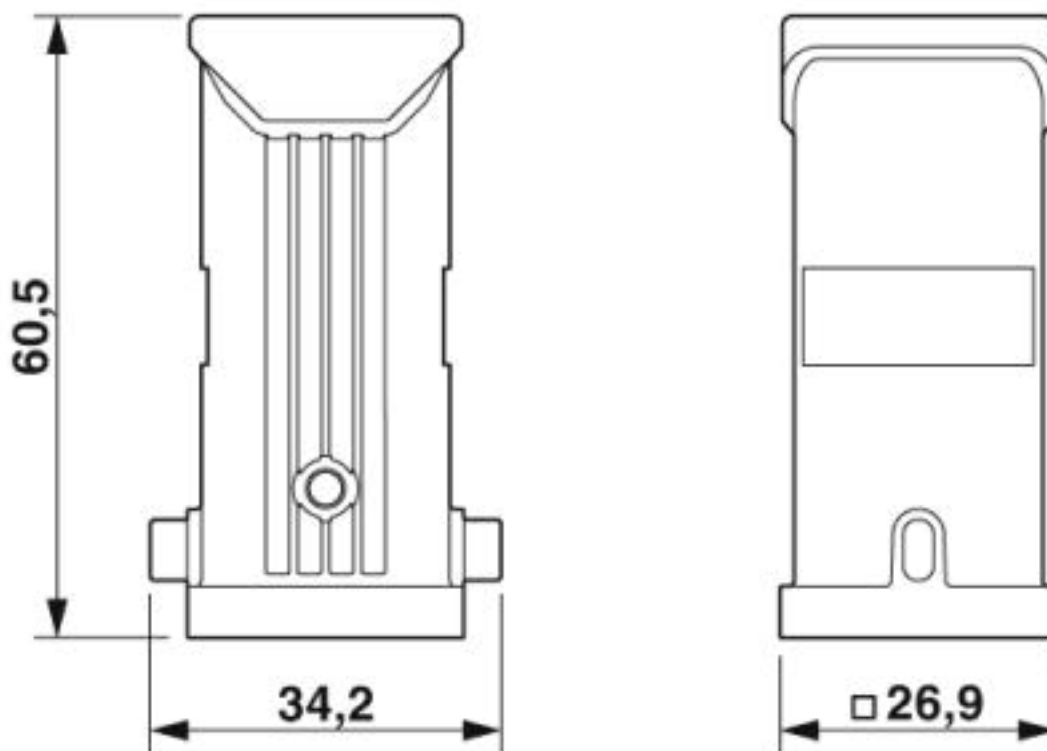
Uscita cavo	diritto
Collegamento a vite	senza
Tipo di collegamento a vite	1x Pg11
Materiale custodia	Pressofuso di alluminio, impermeabile
Materiale superficie custodia	non rivestito

Environmental Product Compliance

China RoHS	Periodo di utilizzo conforme a destinazione senza danni per l'ambiente (EFUP): 50 anni
	Le informazioni sulle sostanze pericolose si trovano nella dichiarazione del fabbricante alla voce "Downloads"

Disegni

Disegno quotato



Disegno quotato

Classifiche

eCl@ss

eCl@ss 10.0.1	27440202
eCl@ss 5.1	27261200

Custodia - HC-STA-D07-HHFS-1TTP11-EL-AL - 1419232

Classifiche

eCl@ss

eCl@ss 6.0	27261200
eCl@ss 7.0	27440202
eCl@ss 8.0	27440202
eCl@ss 9.0	27440202

ETIM

ETIM 5.0	EC000437
ETIM 6.0	EC000437
ETIM 7.0	EC000437

UNSPSC

UNSPSC 13.2	31261501
UNSPSC 18.0	31261501
UNSPSC 19.0	31261501
UNSPSC 20.0	31261501
UNSPSC 21.0	31261501

Omologazioni


Omologazioni

Omologazioni

EAC / UL Recognized / cUL Recognized / DNV GL / cULus Recognized

Omologazioni Ex

Dettagli omologazione

EAC			RU C- DE.AI30.B.01102
-----	---	--	--------------------------

UL Recognized		http://database.ul.com/cgi-bin/XYV/template/LISEXT/1FRAME/index.htm	E255026
---------------	---	---	---------

cUL Recognized		http://database.ul.com/cgi-bin/XYV/template/LISEXT/1FRAME/index.htm	E255026
----------------	---	---	---------

Custodia - HC-STA-D07-HHFS-1TTP11-EL-AL - 1419232

Omologazioni

DNV GL

<https://approvalfinder.dnvgl.com/>

TAE000037S

cULus Recognized



Accessori

Accessori

Avvitamento completo

Connessione a vite per cavo - G-INS-PG11-S68N-NNES-S - 1411172



Connessione a vite per cavo, materiale viti: Ottone, nichelato, diametro esterno cavo 5 mm ... 10 mm, schermatura: no, filettatura: Pg11, colore: argento, con O-ring

Connessione a vite per cavo - G-INSEC-PG11-S68N-NNES-S - 1411197



Connessione a vite per cavo, materiale viti: Ottone, nichelato, diametro esterno cavo 5 mm ... 10 mm, schermatura: sì, filettatura: Pg11, colore: argento, con O-ring

Connessione a vite per cavo - G-INS-PG11-S68N-PNES-GY - 1411142



Connessione a vite per cavo, materiale viti: PA, diametro esterno cavo 5 mm ... 10 mm, schermatura: no, filettatura: Pg11, colore: grigio-argento RAL 7001

Connessione a vite per cavo - G-INS-PG11-M68N-PNES-BK - 1424497



Connessione a vite per cavo, materiale viti: PA, diametro esterno cavo 5 mm ... 10 mm, schermatura: no, filettatura: Pg11, colore: nero intenso RAL 9005

Custodia - HC-STA-D07-HHFS-1TTP11-EL-AL - 1419232

Accessori

Codificatore dispositivo siglato

Targhetta in plastica - US-EMLP (20X9) CUS - 0830085



Targhetta in plastica, ordinabile: su carte, bianco, siglatura custom, tipo di montaggio: colla, dimensioni campo di siglatura: 20 x 9 mm, Numero dei cartellini singoli: 75

Phoenix Contact 2020 © - all rights reserved
<http://www.phoenixcontact.com>

PHOENIX CONTACT S.p.A.
Via Bellini, 39/41
20095 Cusano Milanino (MI)
Italia
Tel. +39 02 660591
Fax +39 02 66059500
<http://www.phoenixcontact.it>