

Custodia - HC-STA-D07-CHWS-1TTP11-EL-AL - 1419240


Si ricorda che i dati qui indicati sono estrapolati dal catalogo online. Per informazioni e dati dettagliati, consultare la documentazione per l'utente. Si intendono applicate le Condizioni di utilizzo generali per i download da Internet.
(<http://phoenixcontact.it/download>)



Custodia per giunti D7, con blocc. longitudinale, materiale: Pressofuso di alluminio, impermeabile, uscite cavi: 1, diritto, altezza: 61 mm, connessione a vite per cavo: senza, perno: sì, 1x Pg11, Standard



Dati commerciali

Pezzi/conf.	1 PZ
GTIN	 4 055626 159737
GTIN	4055626159737
Sales Key	BF7APE

Dati tecnici

Dimensioni

Altezza	61 mm
Larghezza	26,5 mm
Lunghezza	26,5 mm

Condizioni ambientali

Grado di protezione (IP)	IP66
	IP67
Temperatura ambiente (esercizio)	-40 °C ... 125 °C

Generalità

Nota	per inserti portacontatti HC-A03, A04, D07, D08, Q02, Q03, Q04, Q05, Q07, Q12
Dimensioni	D7
Tipo di custodia	Custodia per giunti
Colore	grigio-alluminio
Tipo di bloccaggio	con blocc. longitudinale
Numero uscite cavi	1

Custodia - HC-STA-D07-CHWS-1TTP11-EL-AL - 1419240

Dati tecnici

Generalità

Uscita cavo	diritto
Collegamento a vite	senza
Tipo di collegamento a vite	1x Pg11
Materiale custodia	Pressofuso di alluminio, impermeabile
Materiale superficie custodia	non rivestito

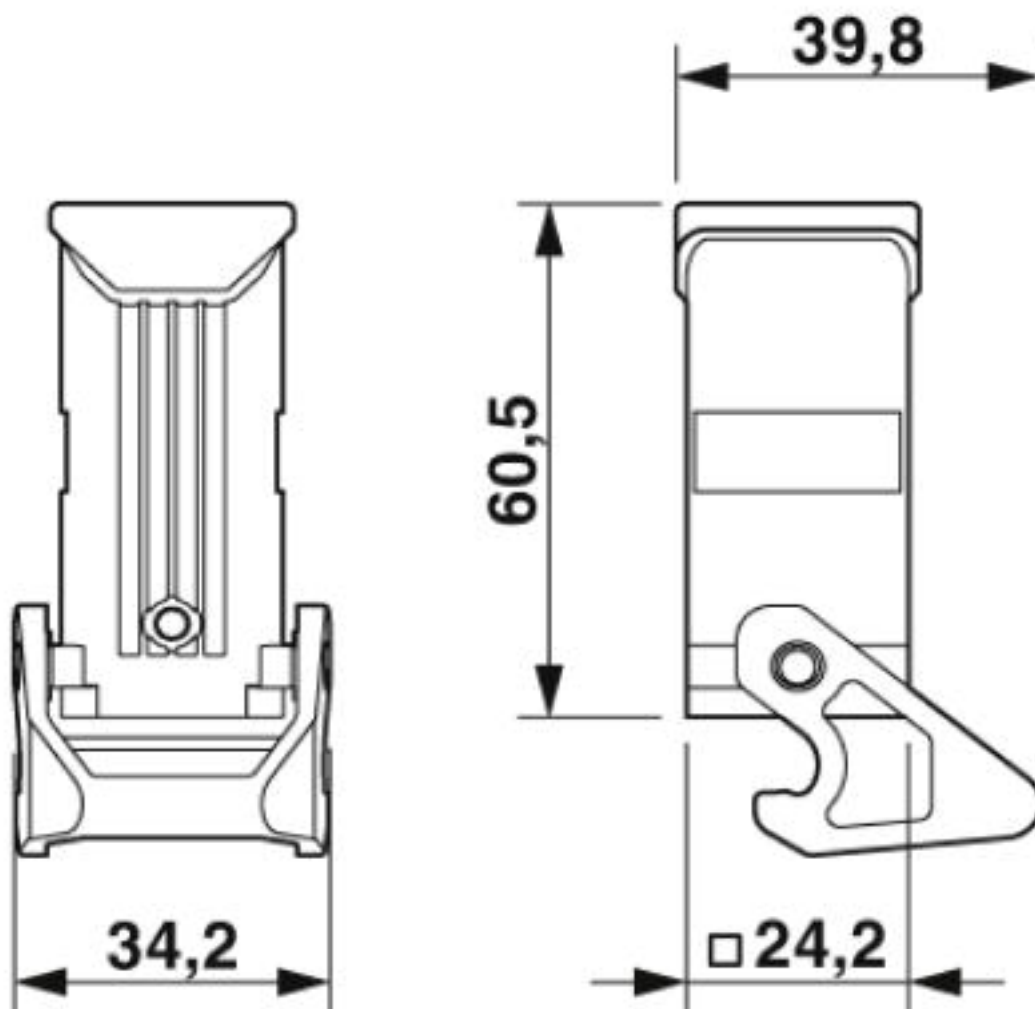
Environmental Product Compliance

China RoHS	Periodo di utilizzo conforme a destinazione senza danni per l'ambiente (EFUP): 50 anni
	Le informazioni sulle sostanze pericolose si trovano nella dichiarazione del fabbricante alla voce "Downloads"

Disegni

Custodia - HC-STA-D07-CHWS-1TTP11-EL-AL - 1419240

Disegno quotato



Disegno quotato

Classifiche

eCl@ss

eCl@ss 10.0.1	27440202
eCl@ss 5.1	27261200
eCl@ss 6.0	27261200
eCl@ss 7.0	27440202
eCl@ss 8.0	27440202
eCl@ss 9.0	27440202

ETIM

ETIM 5.0	EC000437
ETIM 6.0	EC000437

Custodia - HC-STA-D07-CHWS-1TTP11-EL-AL - 1419240

Classifiche

ETIM

ETIM 7.0	EC000437
----------	----------

UNSPSC

UNSPSC 13.2	31261501
UNSPSC 18.0	31261501
UNSPSC 19.0	31261501
UNSPSC 20.0	31261501
UNSPSC 21.0	31261501

Omologazioni


Omologazioni


Omologazioni

EAC / UL Recognized / cUL Recognized / DNV GL / cULus Recognized

Omologazioni Ex


Dettagli omologazione

EAC			RU C- DE.AI30.B.01102
-----	---	--	--------------------------

UL Recognized		http://database.ul.com/cgi-bin/XYV/template/LISEXT/1FRAME/index.htm	E255026
---------------	---	---	---------

cUL Recognized		http://database.ul.com/cgi-bin/XYV/template/LISEXT/1FRAME/index.htm	E255026
----------------	---	---	---------

DNV GL		https://approvalfinder.dnvgl.com/	TAE000037S
--------	---	---	------------

cULus Recognized			
------------------	---	--	--

Custodia - HC-STA-D07-CHWS-1TTP11-EL-AL - 1419240

Accessori

Accessori

Avvitamento completo

Connessione a vite per cavo - G-INS-PG11-S68N-NNES-S - 1411172



Connessione a vite per cavo, materiale viti: Ottone, nichelato, diametro esterno cavo 5 mm ... 10 mm, schermatura: no, filettatura: Pg11, colore: argento, con O-ring

Connessione a vite per cavo - G-INSEC-PG11-S68N-NNES-S - 1411197



Connessione a vite per cavo, materiale viti: Ottone, nichelato, diametro esterno cavo 5 mm ... 10 mm, schermatura: si, filettatura: Pg11, colore: argento, con O-ring

Connessione a vite per cavo - G-INS-PG11-S68N-PNES-GY - 1411142



Connessione a vite per cavo, materiale viti: PA, diametro esterno cavo 5 mm ... 10 mm, schermatura: no, filettatura: Pg11, colore: grigio-argento RAL 7001

Connessione a vite per cavo - G-INS-PG11-M68N-PNES-BK - 1424497



Connessione a vite per cavo, materiale viti: PA, diametro esterno cavo 5 mm ... 10 mm, schermatura: no, filettatura: Pg11, colore: nero intenso RAL 9005

Codificatore dispositivo siglato

Targhetta in plastica - US-EMLP (20X9) CUS - 0830085



Targhetta in plastica, ordinabile: su carte, bianco, siglatura custom, tipo di montaggio: colla, dimensioni campo di siglatura: 20 x 9 mm, Numero dei cartellini singoli: 75

Staffa per custodia

Custodia - HC-STA-D07-CHWS-1TTP11-EL-AL - 1419240

Accessori

Staffa per custodia - HC-D07-SL-PLBK - 1424440



Staffa di ricambio per custodia HC-D7

Phoenix Contact 2020 © - all rights reserved
<http://www.phoenixcontact.com>

PHOENIX CONTACT S.p.A.
Via Bellini, 39/41
20095 Cusano Milanino (MI)
Italia
Tel. +39 02 660591
Fax +39 02 66059500
<http://www.phoenixcontact.it>