

Modulo portacontatti - HC-M-12-PT-F - 1424228

Si ricorda che i dati qui indicati sono estrapolati dal catalogo online. Per informazioni e dati dettagliati, consultare la documentazione per l'utente. Si intendono applicate le Condizioni di utilizzo generali per i download da Internet.
(<http://phoenixcontact.it/download>)




Modulo portacontatti, numero poli: 12, contatti di potenza: 0, contatti di comando: 12, femmina, Connessione Push-in, 250 V, 10 A, 0,14 mm² ... 1,5 mm², applicazione: Segnale



COMPLIANT

Dati commerciali

Pezzi/conf.	1 PZ
GTIN	 4 055626 369594
GTIN	4055626369594
Sales Key	BF7ACE

Dati tecnici

Dimensioni

Altezza	36,3 mm
Larghezza	34,1 mm
Lunghezza	14,6 mm

Dati elettrici

Tensione di dimensionamento (III/3)	250 V
Corrente di dimensionamento	10 A
Tensione impulsiva di dimensionamento	4 kV
Piano d'inserimento	12

Condizioni ambientali

Temperatura ambiente (esercizio)	-40 °C ... 125 °C
----------------------------------	-------------------

Dati meccanici

Sezione di collegamento	0,14 mm ² ... 1,5 mm ² (con capocorda)
Sezione di collegamento AWG	26 ... 16 (con capocorda)
Lunghezza di spelatura nei singoli conduttori	8 mm
Diametro contatto	1,6 mm

Modulo portacontatti - HC-M-12-PT-F - 1424228

Dati tecnici

Dati meccanici

Cicli di manovra	≥ 500
------------------	-------

Generalità

Nota	Per conduttori rigidi o conduttori flessibili con capocorda
	I connettori possono essere estratti solo in assenza di carico/tensione.
Serie	HC-M-12
Colore	grigio chiaro
Numero di punti di connessione modulo	1
Tecnica di connessione	Connessione Push-in
Tipo contatto	tornito
Classe di combustibilità a norma UL 94	V0
Grado d'inquinamento	3
Categoria di sovratensione	III
Indicazione per il montaggio	L'uso prevede l'installazione in una custodia con grado di protezione IP54 o superiore

Dati materiale

Materiale contatto	Lega di rame
Materiale superficie contatti	Ag
Materiale inserto portacontatti	PC

Normative e prescrizioni

Classe di combustibilità a norma UL 94	V0
--	----

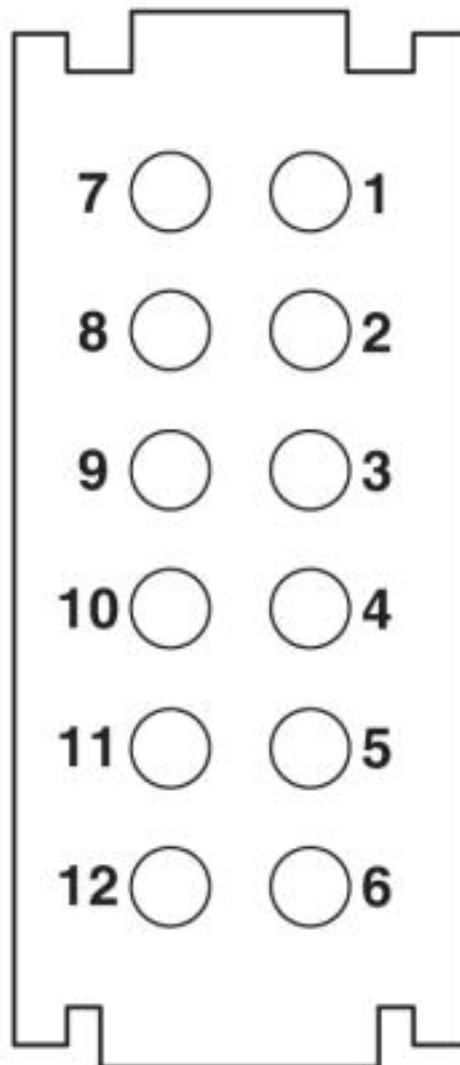
Environmental Product Compliance

China RoHS	Periodo per utilizzo conforme: illimitato = EFUP-e
	Nessuna sostanza pericolosa sopra i valori di soglia

Disegni

Modulo portacontatti - HC-M-12-PT-F - 1424228

Disegno schema



Pinning lato collegamenti

Modulo portacontatti - HC-M-12-PT-F - 1424228

Diagramma

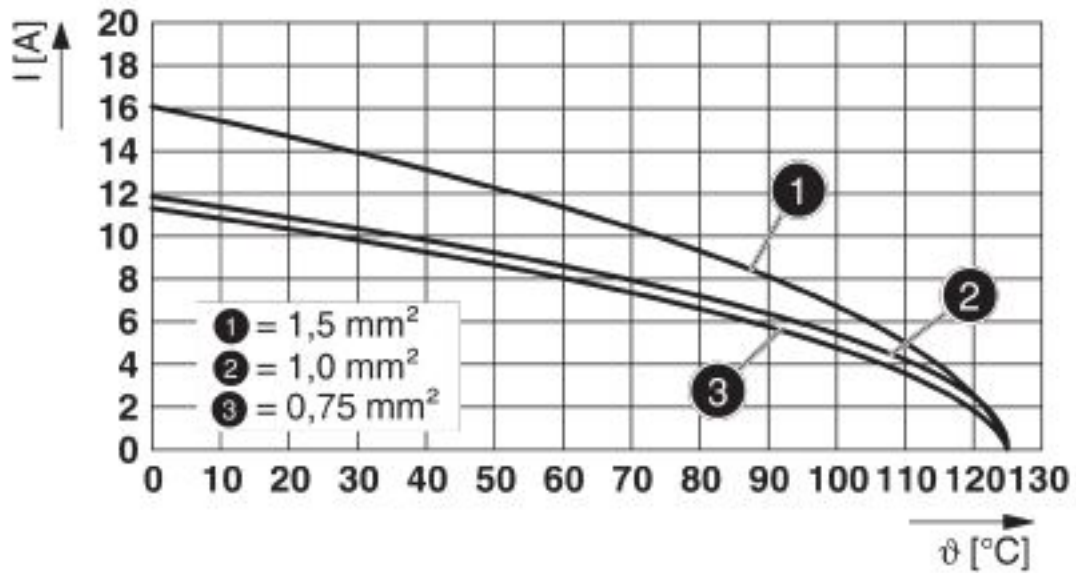
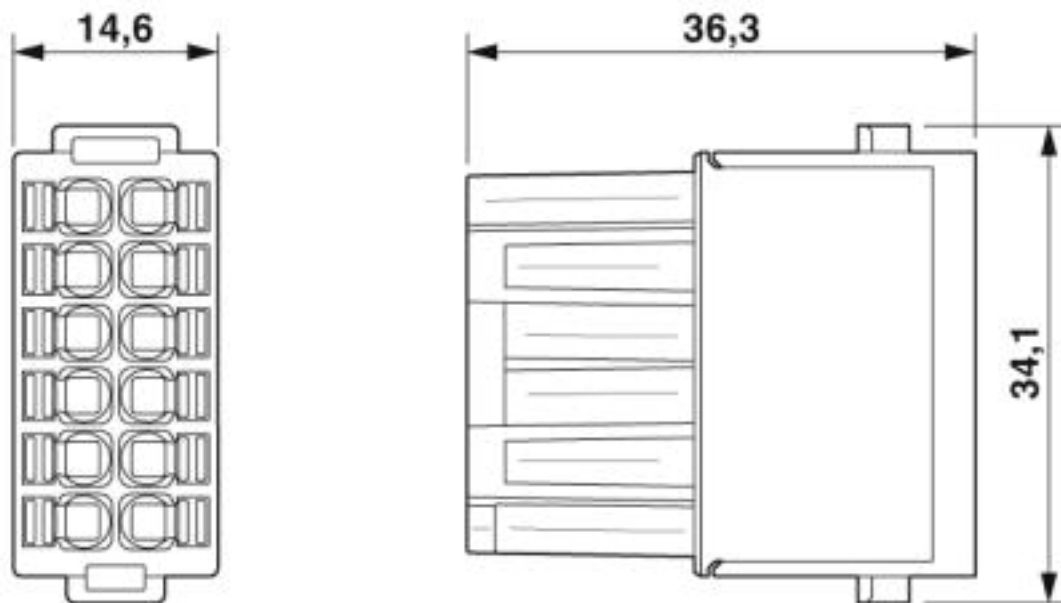


Diagramma derating

Disegno quotato



Disegno quotato

Classifiche

eCl@ss

eCl@ss 10.0.1

27440217

Modulo portacontatti - HC-M-12-PT-F - 1424228

Classifiche

eCl@ss

eCl@ss 5.1	27261200
eCl@ss 6.0	27261200
eCl@ss 7.0	27440207
eCl@ss 9.0	27440217

ETIM

ETIM 6.0	EC000438
ETIM 7.0	EC000438

Omologazioni


Omologazioni


Omologazioni

EAC / EAC

Omologazioni Ex

Dettagli omologazione

EAC		RU C- DE.AI30.B.01102
-----	---	--------------------------

EAC		RU C- DE.BL08.B.00511
-----	---	--------------------------

Accessori

Accessori

Cornici portamoduli

Cornici portamoduli - HC-M-B06-MFH-B - 1182085



Cornici portamoduli, dimensioni: B6, esecuzione : per lato da incasso (a, b, c, ...), 4 mm² ... 6 mm², applicazione:
Cornici portamoduli

Modulo portacontatti - HC-M-12-PT-F - 1424228

Accessori

Cornici portamoduli - HC-M-B10-MFH-B - 1182088



Cornici portamoduli, dimensioni: B10, esecuzione : per lato da incasso (a, b, c, ...), 4 mm² ... 6 mm², applicazione: Cornici portamoduli

Cornici portamoduli - HC-M-B16-MFH-B - 1182090



Cornici portamoduli, dimensioni: B16, esecuzione : per lato da incasso (a, b, c, ...), 4 mm² ... 6 mm², applicazione: Cornici portamoduli

Cornici portamoduli - HC-M-B24-MFH-B - 1182094



Cornici portamoduli, dimensioni: B24, esecuzione : per lato da incasso (a, b, c, ...), 4 mm² ... 6 mm², applicazione: Cornici portamoduli

Cornici portamoduli - HC-M-B06-MFH-H - 1182087



Cornici portamoduli, dimensioni: B6, esecuzione : per lato custodia protettiva (A, B, C, ...), 4 mm² ... 6 mm², applicazione: Cornici portamoduli

Cornici portamoduli - HC-M-B10-MFH-H - 1182089



Cornici portamoduli, dimensioni: B10, esecuzione : per lato custodia protettiva (A, B, C, ...), 4 mm² ... 6 mm², applicazione: Cornici portamoduli

Modulo portacontatti - HC-M-12-PT-F - 1424228

Accessori

Cornici portamoduli - HC-M-B24-MFH-B - 1182094



Cornici portamoduli, dimensioni: B24, esecuzione : per lato da incasso (a, b, c, ...), 4 mm² ... 6 mm², applicazione: Cornici portamoduli

Cornici portamoduli - HC-M-B24-MFH-H - 1182095



Cornici portamoduli, dimensioni: B24, esecuzione : per lato custodia protettiva (A, B, C, ...), 4 mm² ... 6 mm², applicazione: Cornici portamoduli

Utensile a crimpare

Pinza a crimpare - CRIMPFOX CENTRUS 6S - 1213144



Pinza a crimpare, per capocorda isolati e non isolati DIN 46228 parte 1 e 4 di 0,14 mm² ... 6 mm², e per capocorda TWIN fino a 2 x 4 mm², adeguamento trasversale automatico, predisposizione laterale, dotata di protezione anticaduta

Pinza a crimpare - CRIMPFOX CENTRUS 10S - 1213154



Pinza a crimpare, per capicorda montati isolati e non isolati DIN 46228 parte 1 e 4 di 0,14 mm² ... 10 mm², e per capicorda montati TWIN fino a 2 x 4 mm², adeguamento trasversale automatico, predisposizione laterale, dotata di protezione anticaduta

Altri prodotti

Modulo portacontatti - HC-M-12-PT-M - 1424246



Modulo portacontatti, numero poli: 12, contatti di potenza: 0, contatti di comando: 12, Maschio, Connessione Push-in, 250 V, 10 A, 0,14 mm² ... 1,5 mm², applicazione: Segnale

Phoenix Contact 2020 © - all rights reserved
<http://www.phoenixcontact.com>

PHOENIX CONTACT S.p.A.
Via Bellini, 39/41
20095 Cusano Milanino (MI)
Italia
Tel. +39 02 660591
Fax +39 02 66059500
<http://www.phoenixcontact.it>