

## Connettori - SACC-M12MS-5PL M - 1424649

Si ricorda che i dati qui indicati sono estrapolati dal catalogo online. Per informazioni e dati dettagliati, consultare la documentazione per l'utente. Si intendono applicate le Condizioni di utilizzo generali per i download da Internet.  
(<http://phoenixcontact.it/download>)




Connettori, Universale, 5-poli, non schermata, Maschio diritto M12, codifica A, Connessione Push-in, materiale zigrinato: Pressogetto di zinco, nichelato, diametro esterno cavo 4 mm ... 8 mm

### I vantaggi

- Connessione semplice e senza l'utilizzo di utensili con la tecnologia Push-in
- Pratica connessione dei conduttori flessibili grazie alla leva
- Connessione affidabile e rapida dei cavi elettrici
- Cablaggio dati e segnale flessibile



### Dati commerciali

|             |   |
|-------------|---|
| Pezzi/conf. | 1 PZ  |
| GTIN        | <br>4 055626 374970 |
| GTIN        | 4055626374970   |
| Sales Key   | BF2CEA  |

### Dati tecnici

#### Dimensioni

|   |               |
|---|---------------|
| Diametro custodia                             | 19 mm         |
| Lunghezza                                     | 60 mm         |
| Diametro esterno conduttore                   | 4 mm ... 8 mm |
| Lunghezza di spelatura della guaina isolante  | 24 mm         |
| Lunghezza di spelatura nei singoli conduttori | 7 mm          |

#### Condizioni ambientali

|                                  |  |
|----------------------------------|--|
| Temperatura ambiente (esercizio) | -40 °C ... 85 °C (connettore / connectore femmina) |
| Grado di protezione              | IP65   |
|                                  | IP67   |

#### Generalità

# Connettori - SACC-M12MS-5PL M - 1424649

## Dati tecnici

### Generalità

|                                     |   |
|-------------------------------------|---|
| Nota                                | IMPORTANTE: Per la posa dei cavi, fare attenzione ai raggi di curvatura ammessi, perché le forze di flessione troppo grandi danneggiano il grado di protezione. Scaricare il connettore da carichi meccanici, ad es. con serracavi. |
| Corrente di dimensionamento a 40 °C | 4 A (2 A in caso di utilizzo di conduttori da 0,14 mm <sup>2</sup> )  |
| Tensione di dimensionamento         | 48 V AC   |
|                                     | 60 V DC   |
| N. poli                             | 5   |
| Colore maniglie                     | nero  |
| Resistenza di isolamento            | ≥ 100 MΩ  |
| Codifica                            | A - standard  |
| Norme/Disposizioni                  | Connettore M12 IEC 61076-2-101  |
|                                     | Urti, vibrazioni EN 50155:2001  |
| Tipo di segnale/categoria           | Universale  |
| Segnalazione stato                  | No  |
| Categoria di sovratensione          | II  |
| Grado d'inquinamento                | 3   |
| Collegamento                        | Connessione Push-in   |
| Sezione conduttore                  | 0,14 mm <sup>2</sup> ... 0,75 mm <sup>2</sup> (senza capocorda)   |
|                                     | 0,08 mm <sup>2</sup> ... 0,5 mm <sup>2</sup> (con capocorda)  |
|                                     | 0,14 mm <sup>2</sup> ... 0,75 mm <sup>2</sup> (rigido)  |
| Sezione conduttore AWG              | 26 ... 18 (senza capocorda)   |
|                                     | 28 ... 20 (con capocorda)   |
| Cicli di manovra                    | ≥ 100   |
| Coppia di serraggio                 | 0,4 Nm (Ghiera M12)   |
|                                     | 0,4 Nm (Insero portacontatti con anello di accoppiamento)   |
|                                     | 1,5 Nm (Dado di compressione con anello di accoppiamento)   |
| Indicazione per il montaggio        | I fili possono essere collegati con o senza capocorda   |

### Materiale

|  |  |
|--|--|
| Classe di combustibilità a norma UL 94 | V0   |
| Materiale contatto                     | CuSn   |
| Materiale superficie contatti          | Ni/Au  |
| Materiale inserto portacontatti        | PA 6.6   |
| Materiale impugnature                  | PA 6.6   |
| Materiale ghiera                       | Pressogetto di zinco, nichelato  |
| Materiale guarnizione                  | NBR  |
| Dati aggiuntivi materiale              | PBT (Dado di compressione, peso: 2,36 g)   |
|  | PA 6 (Leva di comando)   |
| Norme/disposizioni                     | PA 6.6: Protezione antincendio nei veicoli su rotaia - set di requisiti R22, R23, R24 e R26 a norma DIN EN 45545-2 (Livello di pericolo HL1 - HL3) |
|  | PA 6: Protezione antincendio nei veicoli su rotaia - set di requisiti R22, R23 e R24 a norma DIN EN 45545-2 (Livello di pericolo HL1 - HL3)        |

## Connettori - SACC-M12MS-5PL M - 1424649

### Dati tecnici

#### Materiale

|  |   |
|--|---|
|  | PBT: Protezione antincendio nei veicoli su rotaia - set di requisiti R22, R23, R24 e R26 a norma DIN EN 45545-2 (Livello di pericolo HL1 - HL2, R26: HL3) |
|--|---|

#### Normative e prescrizioni

|  |                                |
|--|--------------------------------|
| Norme/disposizioni                     | Connettore M12 IEC 61076-2-101 |
|  | Urti, vibrazioni EN 50155:2001 |
| Classe di combustibilità a norma UL 94 | V0                             |

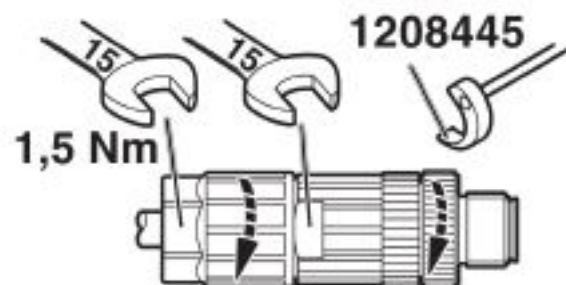
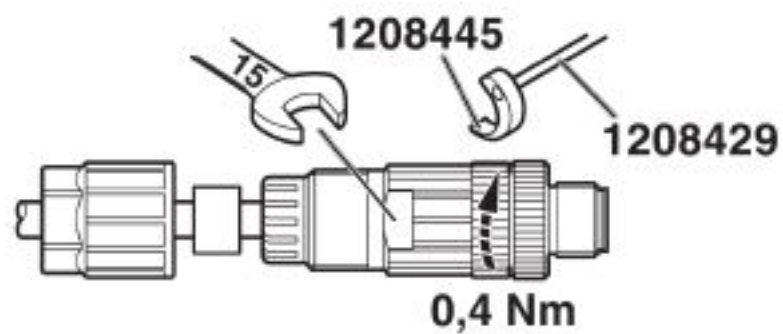
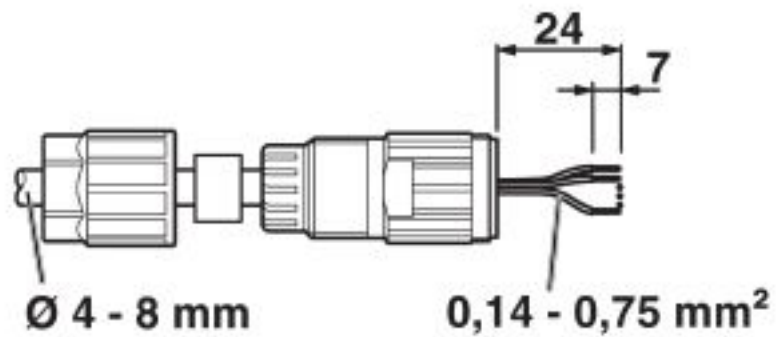
#### Environmental Product Compliance

|            |  |
|------------|--|
| China RoHS | Periodo per utilizzo conforme: illimitato = EFUP-e   |
|            | Nessuna sostanza pericolosa sopra i valori di soglia |

### Disegni

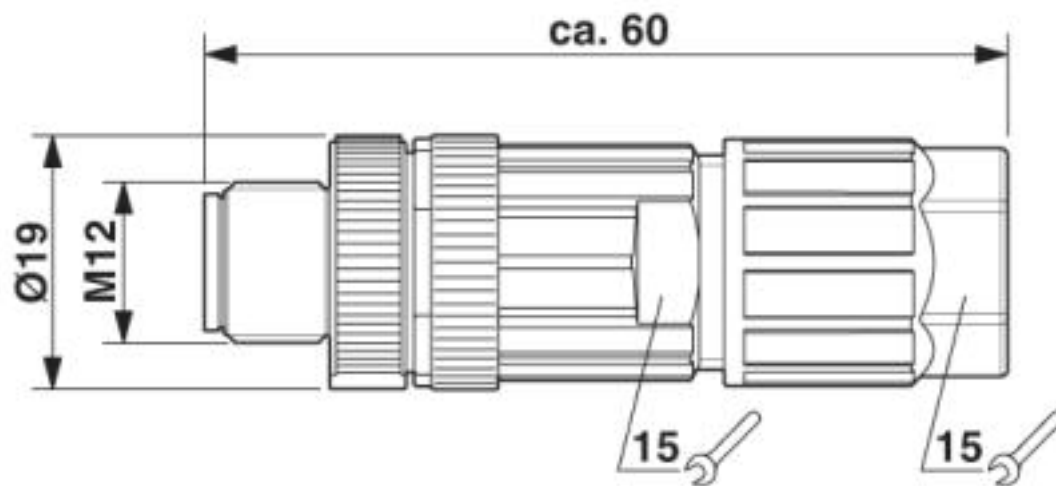
# Connettori - SACC-M12MS-5PL M - 1424649

Disegno funzionamento



# Connettori - SACC-M12MS-5PL M - 1424649

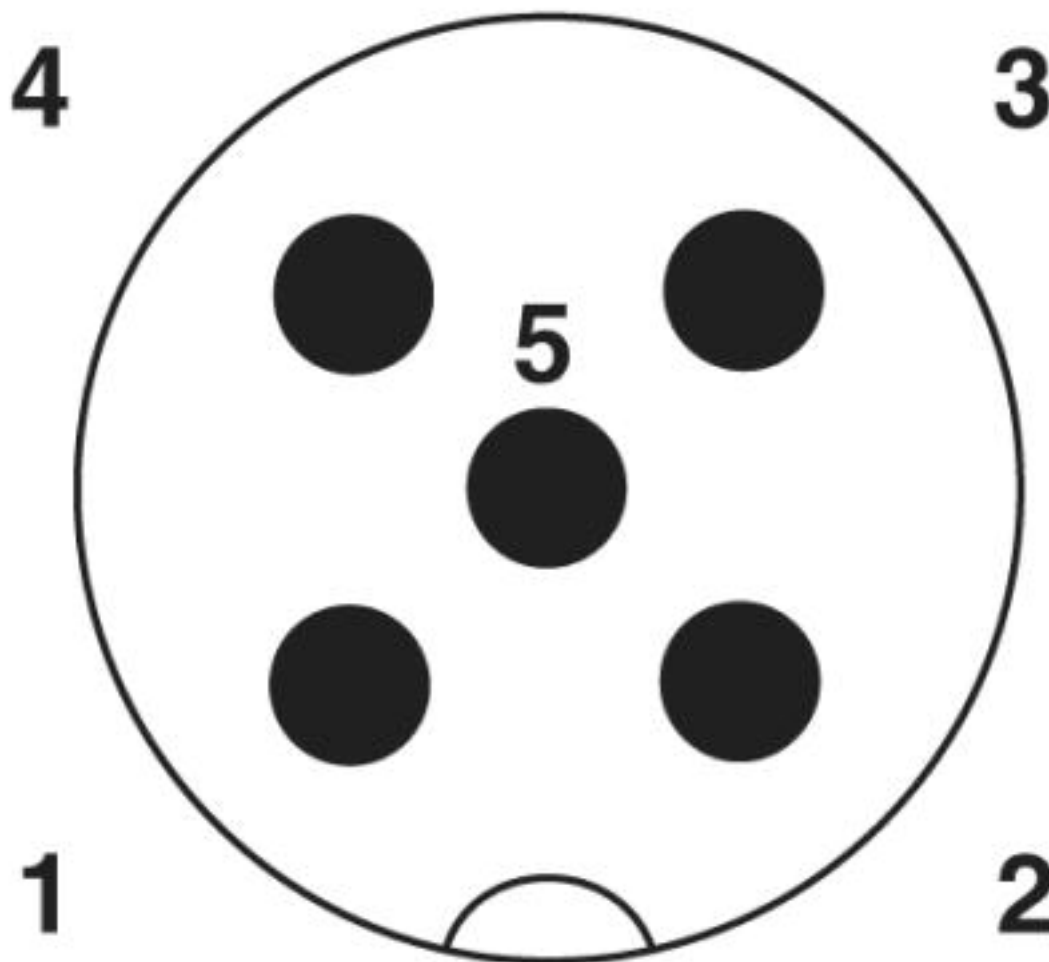
Disegno quotato



Connettore maschio M12 SPEEDCON, diritto

# Connettori - SACC-M12MS-5PL M - 1424649

Disegno schema



Pinning connettore M12, 5 poli, codifica A, lato maschio

## Classifiche

eCl@ss

|               |          |
|---------------|----------|
| eCl@ss 10.0.1 | 27440102 |
| eCl@ss 5.1    | 27143423 |
| eCl@ss 6.0    | 27279200 |
| eCl@ss 7.0    | 27440104 |
| eCl@ss 8.0    | 27440104 |
| eCl@ss 9.0    | 27440102 |

ETIM

|          |          |
|----------|----------|
| ETIM 5.0 | EC002635 |
| ETIM 6.0 | EC002635 |
| ETIM 7.0 | EC002635 |

# Connettori - SACC-M12MS-5PL M - 1424649

## Omologazioni


Omologazioni


Omologazioni

UL Listed / cUL Listed / EAC / EAC / cULus Listed


Omologazioni Ex


## Dettagli omologazione

|                            |   |   |         |
|----------------------------|---|---|---------|
| UL Listed                  |  | <a href="http://database.ul.com/cgi-bin/XYV/template/LISEXT/1FRAME/index.htm">http://database.ul.com/cgi-bin/XYV/template/LISEXT/1FRAME/index.htm</a> | E221474 |
| Tensione nominale UN       |   | 250 V   |         |
| Corrente nominale IN       |   | 4 A   |         |
| mm <sup>2</sup> /AWG/kcmil |   | 26-18   |         |

|                            |   |   |         |
|----------------------------|---|---|---------|
| cUL Listed                 |  | <a href="http://database.ul.com/cgi-bin/XYV/template/LISEXT/1FRAME/index.htm">http://database.ul.com/cgi-bin/XYV/template/LISEXT/1FRAME/index.htm</a> | E221474 |
| Tensione nominale UN       |   | 250 V   |         |
| Corrente nominale IN       |   | 4 A   |         |
| mm <sup>2</sup> /AWG/kcmil |   | 26-18   |         |

|     |   |               |
|-----|---|---------------|
| EAC |  | EAC-Zulassung |
|-----|---|---------------|

|     |   |                          |
|-----|---|--------------------------|
| EAC |  | RU C-<br>DE.BL08.B.00511 |
|-----|---|--------------------------|

|              |   |
|--------------|---|
| cULus Listed |  |
|--------------|---|

## Accessori

Accessori

Cable end sleeve

## Connettori - SACC-M12MS-5PL M - 1424649

### Accessori

Cappuccio - AI 0,25- 6 YE - 3203024



Cappuccio, lunghezza anelli: 6 mm, lunghezza: 10,5 mm, colore: giallo

---

Cappuccio - A 0,25- 7 - 3202478



Cappuccio, lunghezza: 7 mm, colore: color argento

---

Cappuccio - A 0,34- 7 - 3009202



Cappuccio, lunghezza: 7 mm, colore: color argento

---

Cappuccio - A 0,5 - 6 - 3200218



Cappuccio, lunghezza: 6 mm, colore: color argento

---

Cappuccio - AI 0,5 - 6 WH - 3200687



Cappuccio, lunghezza anelli: 6 mm, lunghezza: 12 mm, colore: bianco

---

Cappuccio di protezione



## Connettori - SACC-M12MS-5PL M - 1424649

### Accessori

Tappo - PROT-M12 FS-PA-CHAIN - 1430873

Tappo M12 in plastica con nastro di fissaggio per cavi sensore, per connettori maschio M12 inutilizzati



---

### Cavo a metri

Matassa di cavi - SAC-5P-100,0-PUR/0,34 - 1501676



Matassa di cavo, PUR senza alogenati nero, 5 poli, conduttori di colore: marrone / bianco / blu / nero / giallo-verde, lunghezza: 100 m

---

### Pinze spelafili

Pinze spelafili - WIREFOX 2,5 - 1212368



Pinza spelafili, per cavi e conduttori con sezione da 0,08 a 2,5 mm, autoregolabile, lungh. di spelatura regolabile fino a 15 mm, capacità di taglio fino a 6 mm<sup>2</sup> flessibile/1,5 mm<sup>2</sup> rigido

---

Pinze spelafili - WIREFOX SAC - 1212623



Pinza spelafili, per cavi sensore/attuatore senza alogenati (cavi SAC), con isolamento PUR e PVC, diametro da Ø 4,4 a 7 mm, lunghezza di spelatura a piacere

---

### Utensile a crimpare

Pinza a crimpare - CRIMPFOX 6H - 1212046



Pinza a crimpare, per capocorda senza collare isolante a norma DIN 46228 Parte 1 e capocorda con collare isolante a norma DIN 46228 Parte 4, 0,14 mm<sup>2</sup> ... 6 mm<sup>2</sup>, bloccaggio forzato sbloccabile, ingresso laterale

---

### Utensile per coppia

## Connettori - SACC-M12MS-5PL M - 1424649

### Accessori

Giravite dinamometrico - TSD 04 SAC - 1208429



Giravite dinamometrico, con coppia preimpostata a 0,4 Nm e comando esagonale da 4 mm per connettori M12

---

Giravite dinamometrico - TSD-M 1,2NM - 1212224



Avvitatore a coppia, accuratezza a norma EN ISO 6789, regolabile da 0,3 - 1,2 Nm

---

### Utensile per viti

Utensili - SACC BIT M12-D20 - 1208445



Inserto a innesto per il montaggio di connettori M12 confezionabili, diametro della ghiera di 20 mm, per comando esagonale da 4 mm

---

Adattatore - TSD-M SAC-BIT ADAPTER - 1212600



Bit adattatore, per avvitatori TSD-M..., azionamento E6,3-1/4", con esagono da 4 mm per l'alloggiamento di bit SAC

---

Phoenix Contact 2020 © - all rights reserved  
<http://www.phoenixcontact.com>

PHOENIX CONTACT S.p.A.  
Via Bellini, 39/41  
20095 Cusano Milanino (MI)  
Italia  
Tel. +39 02 660591  
Fax +39 02 66059500  
<http://www.phoenixcontact.it>