

Connettori - SACC-M12MSD-4PL SH PN - 1424682

Si ricorda che i dati qui indicati sono estrapolati dal catalogo online. Per informazioni e dati dettagliati, consultare la documentazione per l'utente. Si intendono applicate le Condizioni di utilizzo generali per i download da Internet.
(<http://phoenixcontact.it/download>)




Connettori, PROFINET CAT5 (100 MBit/s), 4-poli, schermata, Maschio diritto M12, codifica D, Connessione Push-in, materiale zigrinato: Pressogetto di zinco, nichelato, diametro esterno cavo 4 mm ... 8 mm

I vantaggi

- ✓ Connessione semplice e senza l'utilizzo di utensili con la tecnologia Push-in
- ✓ Pratica connessione dei conduttori flessibili grazie alla leva
- ✓ Connessione affidabile e rapida dei cavi elettrici
- ✓ Cablaggio dati e segnale flessibile
- ✓ Installazione rapida e semplice grazie alla tecnica di connessione Push-in



Dati commerciali

Pezzi/conf.	1 PZ
GTIN	 4 055626 376097
GTIN	4055626376097
Sales Key	BF2CFN

Dati tecnici

Dimensioni

Diametro custodia	19 mm
Lunghezza	60 mm
Diametro esterno conduttore	4 mm ... 8 mm
Lunghezza di spelatura della guaina isolante	29 mm
Lunghezza di spelatura nei singoli conduttori	7 mm

Condizioni ambientali

Temperatura ambiente (esercizio)	-40 °C ... 85 °C (connettore / connectore femmina)
Grado di protezione	IP65
	IP67

Generalità

Connettori - SACC-M12MSD-4PL SH PN - 1424682

Dati tecnici

Generalità

Nota	Questo prodotto soddisfa le direttive PROFINET Cabling e Interconnection Technology Guideline for PROFINET, Version 2.00, Order No: 2.252, capitolo 8.2 Connectors for Outside Environment (Balanced cabling)
	IMPORTANTE: Per la posa dei cavi, fare attenzione ai raggi di curvatura ammessi, perché le forze di flessione troppo grandi danneggiano il grado di protezione. Scaricare il connettore da carichi meccanici, ad es. con serracavi.
Corrente di dimensionamento a 40 °C	4 A (2 A in caso di utilizzo di conduttori da 0,14 mm ²)
Tensione di dimensionamento	48 V AC
	60 V DC
N. poli	4
Resistenza di isolamento	≥ 100 MΩ
Codifica	D - Dati
Norme/Disposizioni	Connettore M12 IEC 61076-2-101
	Urti, vibrazioni EN 50155:2001
Tipo di segnale/categoria	PROFINET CAT5 (in conformità a IEC 11801), 100 MBit/s
Segnalazione stato	No
Categoria di sovratensione	II
Grado d'inquinamento	3
Collegamento	Connessione Push-in
Sezione conduttore	0,14 mm ² ... 0,75 mm ² (senza capocorda)
	0,08 mm ² ... 0,5 mm ² (con capocorda)
	0,14 mm ² ... 0,75 mm ² (rigido)
Sezione conduttore AWG	26 ... 18 (senza capocorda)
	28 ... 20 (con capocorda)
Cicli di manovra	≥ 100 (Quantità 500 con contro connettore Phoenix Contact)
Coppia di serraggio	0,4 Nm (Ghiera M12)
	0,8 Nm (Insero portacontatti con anello di accoppiamento)
	3 Nm (Dado di compressione con anello di accoppiamento)
Indicazione per il montaggio	I fili possono essere collegati con o senza capocorda

Materiale

Classe di combustibilità a norma UL 94	V0
Materiale contatto	CuSn
Materiale superficie contatti	Ni/Au
Materiale inserto portacontatti	PA 6.6
Materiale impugnature	Pressofuso di zinco, nichelato
Materiale ghiera	Pressogetto di zinco, nichelato
Materiale guarnizione	NBR
Dati aggiuntivi materiale	TPE-U (Cestello di fissaggio, peso: 1,1 g)
	PA 6 (Leva di comando)

Connettori - SACC-M12MSD-4PL SH PN - 1424682

Dati tecnici

Materiale

Norme/disposizioni	PA 6.6: Protezione antincendio nei veicoli su rotaia - set di requisiti R22, R23, R24, R25 e R26 a norma DIN EN 45545-2 (Livello di pericolo HL1 - HL3)
	PA 6: Protezione antincendio nei veicoli su rotaia - set di requisiti R22, R23 e R24 a norma DIN EN 45545-2 (Livello di pericolo HL1 - HL3)

Normative e prescrizioni

Norme/disposizioni	Connettore M12 IEC 61076-2-101
	Urti, vibrazioni EN 50155:2001
Classe di combustibilità a norma UL 94	V0

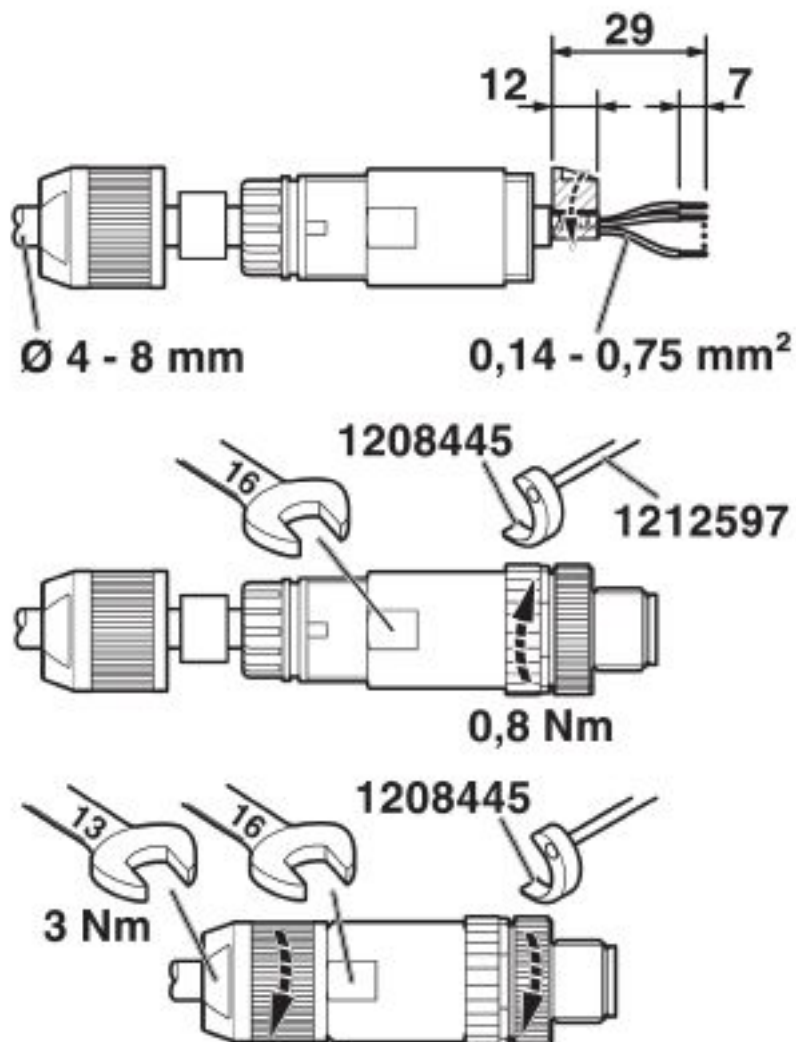
Environmental Product Compliance

China RoHS	Periodo per utilizzo conforme: illimitato = EFUP-e
	Nessuna sostanza pericolosa sopra i valori di soglia

Disegni

Connettori - SACC-M12MSD-4PL SH PN - 1424682

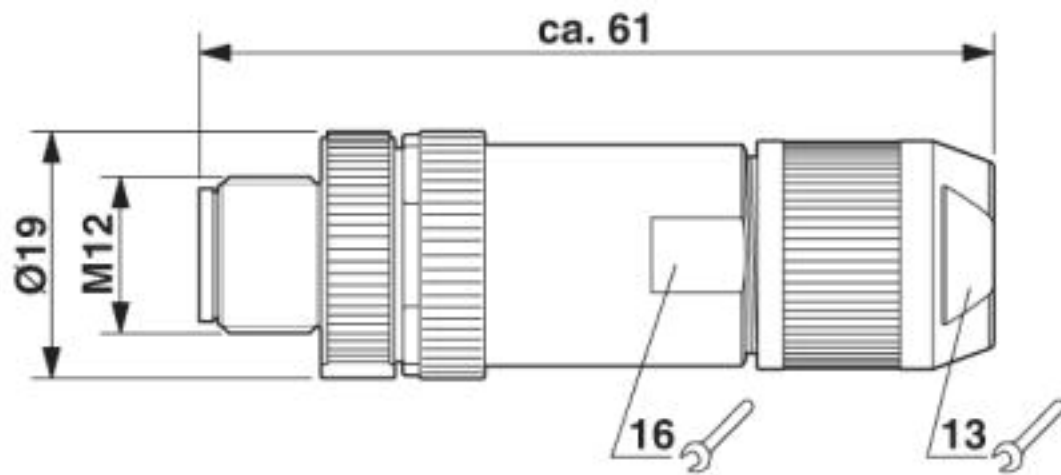
Disegno funzionamento



Spingere il dado di pressione e la custodia protettiva sul cavo, rimuovere il rivestimento dal cavo, accorciare la schermatura, collegare i fili, in caso di custodia protettiva diritta torcere lievemente i fili, incollare la pellicola di schermatura attorno alla schermatura accorciata, in caso diametro esterno del cavo < 6 mm incollare una pellicola di schermatura aggiuntiva attorno al pacco di fili, avvitare la custodia protettiva con l'inserto del connettore, avvitare saldamente il dado a pressione.

Connettori - SACC-M12MSD-4PL SH PN - 1424682

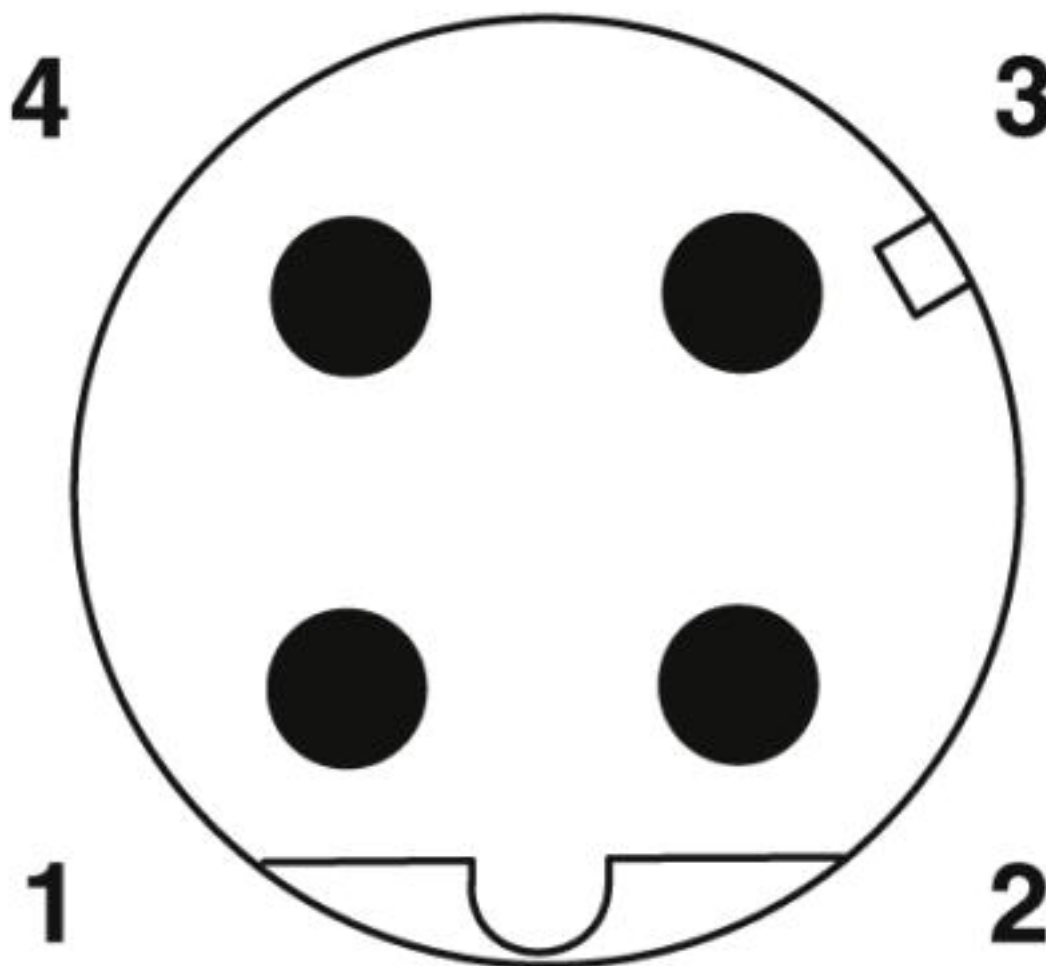
Disegno quotato



Connettore maschio M12 SPEEDCON, diritto, schermato

Connettori - SACC-M12MSD-4PL SH PN - 1424682

Disegno schema



Pinning connettore M12, 4 poli, codifica D, lato maschio

Classifiche

eCl@ss

eCl@ss 10.0.1	27440102
eCl@ss 5.1	27143423
eCl@ss 6.0	27279200
eCl@ss 7.0	27440104
eCl@ss 8.0	27440104
eCl@ss 9.0	27440102

ETIM

ETIM 5.0	EC002635
ETIM 6.0	EC002635
ETIM 7.0	EC002635

Connettori - SACC-M12MSD-4PL SH PN - 1424682

Omologazioni

Omologazioni


Omologazioni


EAC / UL Listed / cUL Listed / EAC / cULus Listed


Omologazioni Ex


Dettagli omologazione

EAC			RU C- DE.AI30.B.01102
-----	---	--	--------------------------

UL Listed		http://database.ul.com/cgi-bin/XYV/template/LISEXT/1FRAME/index.htm	E221474
Tensione nominale UN		60 V	
Corrente nominale IN		4 A	
mm ² /AWG/kcmil		26-18	

cUL Listed		http://database.ul.com/cgi-bin/XYV/template/LISEXT/1FRAME/index.htm	E221474
Tensione nominale UN		60 V	
Corrente nominale IN		4 A	
mm ² /AWG/kcmil		26-18	

EAC			RU C- DE.BL08.B.00511
-----	---	--	--------------------------

cULus Listed			
--------------	---	--	--

Accessori

Accessori

Cable end sleeve

Connettori - SACC-M12MSD-4PL SH PN - 1424682

Accessori

Cappuccio - AI 0,25- 6 YE - 3203024



Cappuccio, lunghezza anelli: 6 mm, lunghezza: 10,5 mm, colore: giallo

Cappuccio - A 0,25- 7 - 3202478



Cappuccio, lunghezza: 7 mm, colore: color argento

Cappuccio - A 0,34- 7 - 3009202



Cappuccio, lunghezza: 7 mm, colore: color argento

Cappuccio - A 0,5 - 6 - 3200218



Cappuccio, lunghezza: 6 mm, colore: color argento

Cappuccio - AI 0,5 - 6 WH - 3200687



Cappuccio, lunghezza anelli: 6 mm, lunghezza: 12 mm, colore: bianco

Cappuccio di protezione

Connettori - SACC-M12MSD-4PL SH PN - 1424682

Accessori

Tappo - PROT-M12 FS-PA-CHAIN - 1430873

Tappo M12 in plastica con nastro di fissaggio per cavi sensore, per connettori maschio M12 inutilizzati



Cavi dati al metro

Cavo di rete - VS-OE-OE-93B/... - 1417362



Cavo di rete, PROFINET CAT5 (100 MBit/s), 4-poli, PVC, verde RAL 6018, schermata, estremità conduttore libera, su estremità conduttore libera, lunghezza cavo: Ingresso libero (0,5... 400 m)

Cavo di rete - VS-OE-OE-93C/... - 1417491



Cavo di rete, PROFINET CAT5 (100 MBit/s), 4-poli, PUR senza alogenati, verde RAL 6018, schermata, estremità conduttore libera, su estremità conduttore libera, lunghezza cavo: Ingresso libero (0,5... 400 m), per catene portacavi

Cavo di rete - VS-OE-OE-93R/... - 1417388



Cavo di rete, PROFINET CAT5 (100 MBit/s), 4-poli, PUR senza alogenati, verde RAL 6018, schermata, estremità conduttore libera, su estremità conduttore libera, lunghezza cavo: Ingresso libero (0,5 ... 100,0 m), per robot

Cavo di rete - VS-OE-OE-936/... - 1417375



Cavo di rete, PROFINET CAT5 (100 MBit/s), 4-poli, PE-X senza alogenati, nero RAL 9005, schermata, estremità conduttore libera, su estremità conduttore libera, lunghezza cavo: Ingresso libero (0,5 ... 100,0 m), Per le applicazioni ferroviarie

Connettori - SACC-M12MSD-4PL SH PN - 1424682

Accessori

Cavo di rete - VS-OE-OE-937/... - 1402687



Cavo di rete, PROFINET CAT5 (100 MBit/s), 4-poli, PE-X senza alogenati, nero RAL 9005, schermata, estremità conduttore libera, su estremità conduttore libera, lunghezza cavo: Ingresso libero (0,5... 400 m), Per le applicazioni ferroviarie

Connessione schermata

Lamina schermata - ALU-SB - 1404531

Lamina schermata, per il fissaggio della treccia schermata di cavi schermati. Lunghezza 4 cm, larghezza 1,2 cm



Pinze spelafili

Pinze spelafili - WIREFOX 2,5 - 1212368



Pinza spelafili, per cavi e conduttori con sezione da 0,08 a 2,5 mm, autoregolabile, lungh. di spelatura regolabile fino a 15 mm, capacità di taglio fino a 6 mm² flessibile/1,5 mm² rigido

Utensile a crimpare

Pinza a crimpare - CRIMPFOX 6H - 1212046



Pinza a crimpare, per capocorda senza collare isolante a norma DIN 46228 Parte 1 e capocorda con collare isolante a norma DIN 46228 Parte 4, 0,14 mm² ... 6 mm², bloccaggio forzato sbloccabile, ingresso laterale

Utensile per coppia

Giravite dinamometrico - TSD 04 SAC - 1208429



Giravite dinamometrico, con coppia preimpostata a 0,4 Nm e comando esagonale da 4 mm per connettori M12

Connettori - SACC-M12MSD-4PL SH PN - 1424682

Accessori

Giravite dinamometrico - TSD 08 SAC - 1212597



Giravite dinamometrico, con coppia preimpostata a 0,8 Nm, con esagono da 4 mm per l'alloggiamento di bit SAC, manico a due componenti, con protezione anti-svitamento

Giravite dinamometrico - TSD-M 1,2NM - 1212224



Avvitatore a coppia, accuratezza a norma EN ISO 6789, regolabile da 0,3 - 1,2 Nm

Utensile per viti

Utensili - SACC BIT M12-D20 - 1208445



Inserto a innesto per il montaggio di connettori M12 confezionabili, diametro della ghiera di 20 mm, per comando esagonale da 4 mm

Adattatore - TSD-M SAC-BIT ADAPTER - 1212600



Bit adattatore, per avvitatori TSD-M..., azionamento E6,3-1/4", con esagono da 4 mm per l'alloggiamento di bit SAC

Pinze spelafili - VS-CABLE-STRIP-VARIO - 1657407



Stripping-Tool, per togliere più volte le linee schermate

Phoenix Contact 2020 © - all rights reserved
<http://www.phoenixcontact.com>

PHOENIX CONTACT S.p.A.
Via Bellini, 39/41
20095 Cusano Milanino (MI)
Italia
Tel. +39 02 660591
Fax +39 02 66059500
<http://www.phoenixcontact.it>