

Distributore - VS-ASI-J-Y-N-M12FS-LC - 1433155


Si ricorda che i dati qui indicati sono estrapolati dal catalogo online. Per informazioni e dati dettagliati, consultare la documentazione per l'utente. Si intendono applicate le Condizioni di utilizzo generali per i download da Internet.
(<http://phoenixcontact.it/download>)



Distributore interfaccia AS con grado di protezione IP67 per 1 cavo piatto, con connettore femmina diritto, codifica A, 2 poli M12



Dati commerciali

Pezzi/conf.	1 PZ
GTIN	 4 046356 346245
GTIN	4046356346245
Sales Key	BF1GFA

Dati tecnici

Condizioni ambientali

Grado di protezione	IP67
Temperatura ambiente (esercizio)	-25 °C ... 70 °C
Temperatura ambiente (trasporto e stoccaggio)	-25 °C ... 70 °C

Dati generali

Corrente di dimensionamento a 40 °C	4 A
Tensione di dimensionamento	≤ 32 V DC
N. poli	2
Norme/Disposizioni	Connettore M12 IEC 61076-2-101
Categoria di sovratensione	II
Grado d'inquinamento	3
Collegamento	Tecnica di perforazione AS-i

Caratteristiche testa 1

Struttura testa	Distributore AS-i Bloccaggio a vite
Numero poli (piano d'inserimento)	2
Materiale (componenti)	CuZn (Contatto)
	Sn (Superficie contatti)

Distributore - VS-ASI-J-Y-N-M12FS-LC - 1433155

Dati tecnici

Caratteristiche testa 1

	PA (Portacontatti)
	PA (Custodia)
Esecuzione lato femmina	Connettore femmina diritto

Caratteristiche testa 2

Colore	nero
--------	------

Normative e prescrizioni

Norme/disposizioni	Connettore M12 IEC 61076-2-101
--------------------	--------------------------------

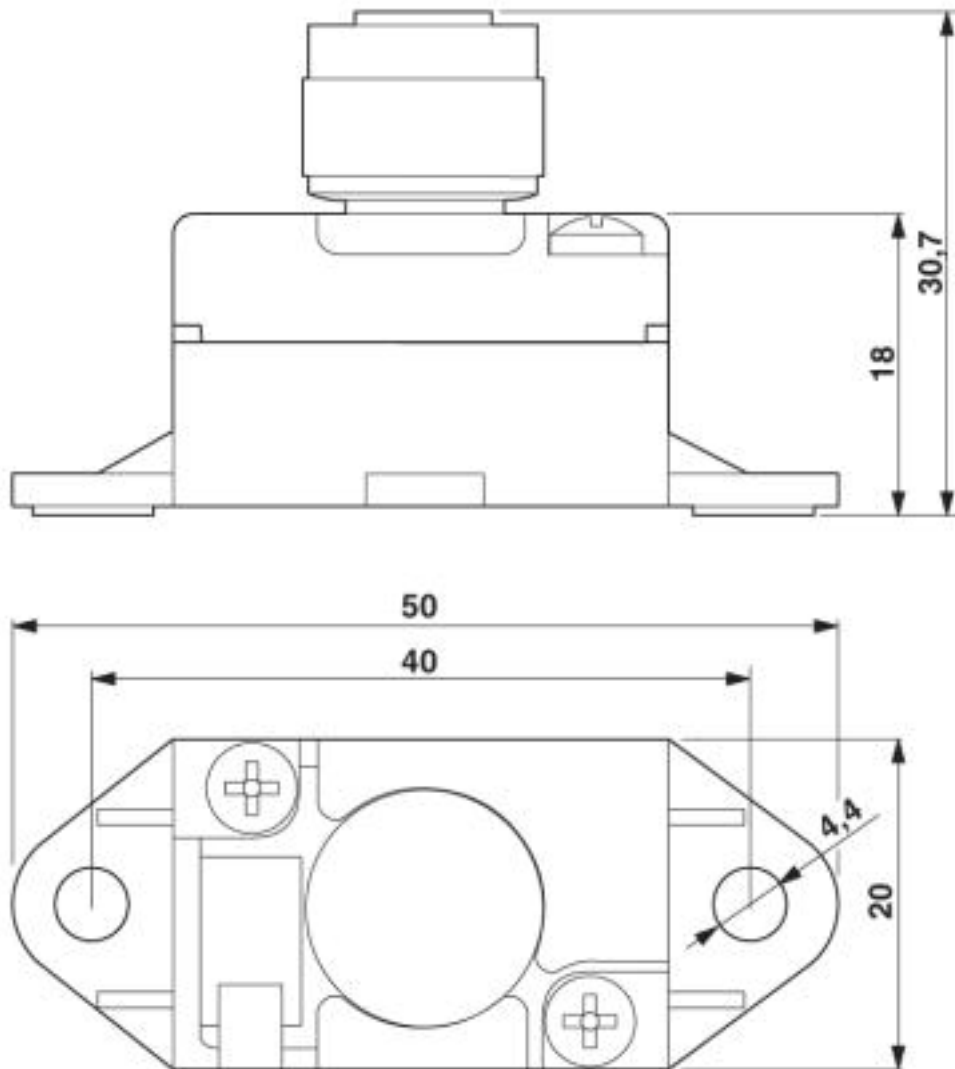
Environmental Product Compliance

REACH SVHC	Lead 7439-92-1
China RoHS	Periodo di utilizzo conforme a destinazione senza danni per l'ambiente (EFUP): 50 anni
	Le informazioni sulle sostanze pericolose si trovano nella dichiarazione del fabbricante alla voce "Downloads"

Disegni

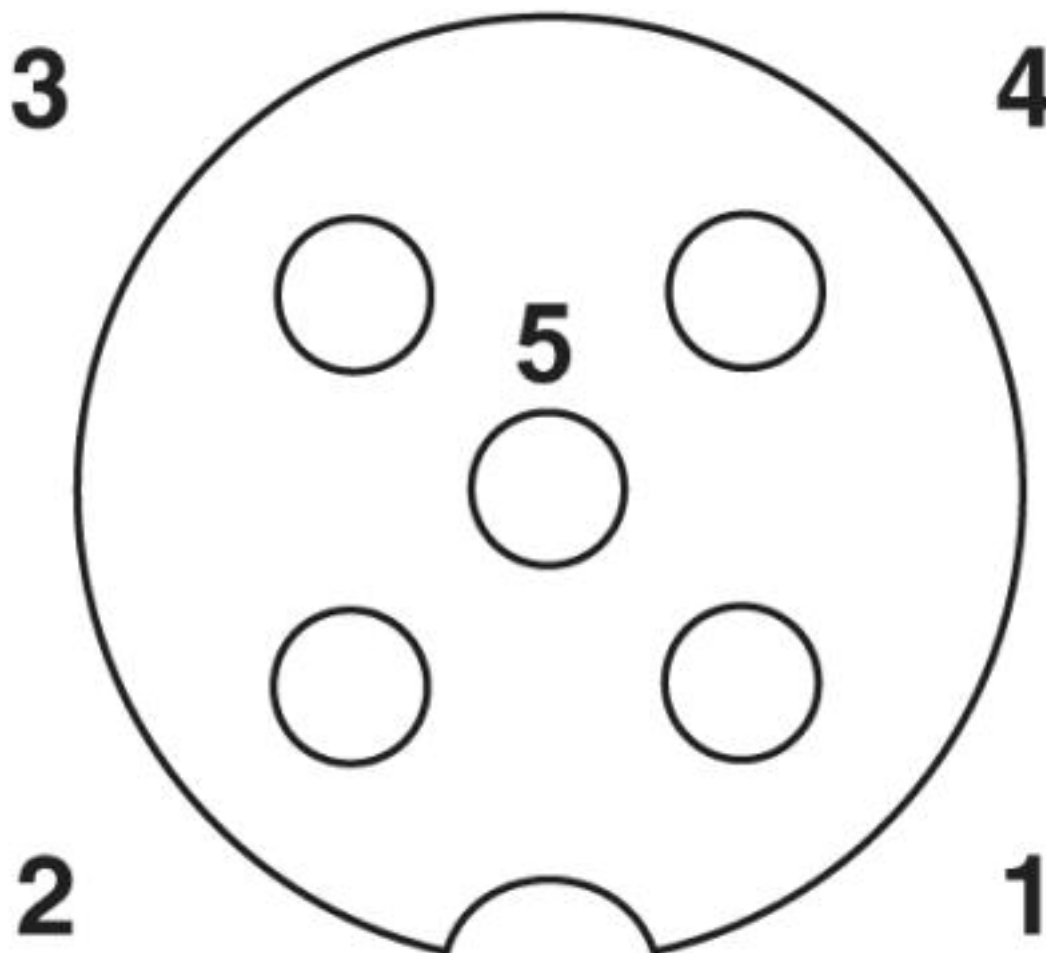
Distributore - VS-ASI-J-Y-N-M12FS-LC - 1433155

Disegno quotato



Distributore - VS-ASI-J-Y-N-M12FS-LC - 1433155

Disegno schema



Pinning M12, PIN 1: AS-i +, PIN 3: AS-i -, PIN 2,4,5: libero

Classifiche

eCl@ss

eCl@ss 4.0	27140800
eCl@ss 4.1	27140800
eCl@ss 5.0	27143400
eCl@ss 5.1	27143400
eCl@ss 6.0	27143400
eCl@ss 7.0	27449001
eCl@ss 8.0	27279219
eCl@ss 9.0	27440106

ETIM

ETIM 2.0	EC000200
----------	----------

Distributore - VS-ASI-J-Y-N-M12FS-LC - 1433155

Classifiche

ETIM

ETIM 3.0	EC001856
ETIM 4.0	EC000313
ETIM 5.0	EC000313
ETIM 6.0	EC002925
ETIM 7.0	EC002925

UNSPSC

UNSPSC 6.01	31261501
UNSPSC 7.0901	31261501
UNSPSC 11	31261501
UNSPSC 12.01	31261501
UNSPSC 13.2	43222814
UNSPSC 19.0	31251501
UNSPSC 20.0	31251501
UNSPSC 21.0	31251501

Accessori

Accessori

Cavi sensore/attuatore

Cavo sensore-attuatore - SAC-4P-MS/ 0,3-186/FS SCO - 1555680



Cavo sensore-attuatore, 4-poli, PUR, grigio-nero RAL 7021, Maschio diritto M12 SPEEDCON, codifica: A, su Femmina diritto M12 SPEEDCON, codifica: A, lunghezza cavo: 0,3 m

Cavo sensore-attuatore - SAC-4P-MS/ 0,5-186/FS SCO - 1555693



Cavo sensore-attuatore, 4-poli, PUR, grigio-nero RAL 7021, Maschio diritto M12 SPEEDCON, codifica: A, su Femmina diritto M12 SPEEDCON, codifica: A, lunghezza cavo: 0,5 m

Cavo sensore-attuatore - SAC-4P-MS/ 1,0-186/FS SCO - 1555703



Cavo sensore-attuatore, 4-poli, PUR, grigio-nero RAL 7021, Maschio diritto M12 SPEEDCON, codifica: A, su Femmina diritto M12 SPEEDCON, codifica: A, lunghezza cavo: 1 m

Distributore - VS-ASI-J-Y-N-M12FS-LC - 1433155

Accessori

Cavo sensore-attuatore - SAC-4P-MS/ 2,0-186/FS SCO - 1555716



Cavo sensore-attuatore, 4-poli, PUR, grigio-nero RAL 7021, Maschio diritto M12 SPEEDCON, codifica: A, su Femmina diritto M12 SPEEDCON, codifica: A, lunghezza cavo: 2 m

Cavo sensore-attuatore - SAC-4P-MS/ 5,0-186/FS SCO - 1555729



Cavo sensore-attuatore, 4-poli, PUR, grigio-nero RAL 7021, Maschio diritto M12 SPEEDCON, codifica: A, su Femmina diritto M12 SPEEDCON, codifica: A, lunghezza cavo: 5 m

Cavo sensore-attuatore - SAC-4P-MS/10,0-186/FS SCO - 1555732



Cavo sensore-attuatore, 4-poli, PUR, grigio-nero RAL 7021, Maschio diritto M12 SPEEDCON, codifica: A, su Femmina diritto M12 SPEEDCON, codifica: A, lunghezza cavo: 10 m

Cavo sensore-attuatore - SAC-4P-MS/15,0-186/FS SCO - 1555745



Cavo sensore-attuatore, 4-poli, PUR, grigio-nero RAL 7021, Maschio diritto M12 SPEEDCON, codifica: A, su Femmina diritto M12 SPEEDCON, codifica: A, lunghezza cavo: 15 m

Tappo a vite

Tappo a vite - PROT-M12 - 1680539



Tappo a vite M12 per connettori femmina M12 non occupati del cavo sensore/attuatore, box e connettori da incasso

Distributore - VS-ASI-J-Y-N-M12FS-LC - 1433155

Accessori

Tappo a vite - PROT-MS SCO - 1553129



Utensile per viti

Cacciavite - SZK PH1 VDE - 1205150



Cacciavite, croce PH, isolato secondo VDE, dimensioni: PH 1 x 80 mm, manico a 2 componenti, con protezione anti-svitamento

Phoenix Contact 2020 © - all rights reserved
<http://www.phoenixcontact.com>

PHOENIX CONTACT S.p.A.
Via Bellini, 39/41
20095 Cusano Milanino (MI)
Italia
Tel. +39 02 660591
Fax +39 02 66059500
<http://www.phoenixcontact.it>