

## Box sensore/attuatore - SACB-8/16-L- 5,0PUR SCO P - 1452725

Si ricorda che i dati qui indicati sono estrapolati dal catalogo online. Per informazioni e dati dettagliati, consultare la documentazione per l'utente. Si intendono applicate le Condizioni di utilizzo generali per i download da Internet.  
(<http://phoenixcontact.it/download>)




Box sensore/attuatore, applicazione: Standard, collegamento: Connettore femmina M12-SPEEDCON  
Plastica, numero degli slot: 8, numero poli: 5, codifica: A - standard, occupazione slot: doppi, segnalazione di stato: sì, npn; connessione linea principale: Attacco fisso 180°, PUR/PVC, lunghezza cavo: 5 m, schermatura: no

### I vantaggi

- ✓ Sicurezza sul campo grazie alla custodia sigillata e all'elevata protezione
- ✓ Fasciatura flessibile e decentrata dei segnali in una linea principale
- ✓ Comodo: maggiore disponibilità dell'impianto grazie a una diagnosi rapida e semplice
- ✓ Salvaspazio: box di distribuzione con equipaggiamento doppio per due sensori in uno slot
- ✓ Risparmio di tempo grazie all'installazione con il bloccaggio rapido SPEEDCON



### Dati commerciali

Pezzi/conf.	1 PZ
GTIN	 4 046356 554008
GTIN	4046356554008
Sales Key	BF3CBA

### Dati tecnici

#### Generalità

Tensione di dimensionamento	24 V DC
Tensione d'esercizio massima $U_{max}$	30 V DC
Carico di corrente ammesso per segnale I/O	2 A
Carico di corrente per punto di connessione	4 A
Corrente di dimensionamento totale	12 A
N. poli	5
Numero degli slot	8
Classe di combustibilità a norma UL 94	V0
Tipo di attacco sensore-attuatore	Connettore femmina M12-SPEEDCON
Nota	IMPORTANTE: Per la posa dei cavi, fare attenzione ai raggi di curvatura ammessi, perché le forze di flessione troppo grandi danneggiano il

## Box sensore/attuatore - SACB-8/16-L- 5,0PUR SCO P - 1452725

### Dati tecnici

#### Generalità

	grado di protezione. Scaricare il connettore da carichi meccanici, ad es. con serracavi.
	Gli slot non utilizzati devono essere chiusi prima della messa in servizio. Gli elementi di chiusura adatti sono disponibili alla voce "Accessori".

#### Condizioni ambientali

Grado di protezione	IP65
	IP67
Temperatura ambiente (esercizio)	-25 °C ... 80 °C
	-40 °C ... 90 °C (in caso di posa fissa)
	-5 °C ... 80 °C (in caso di posa mobile)

#### Funzione di diagnostica locale

Diagnostica locale	Tensione di alimentazione LED verde
	Segnalazione stato I/O LED giallo

#### Dati di collegamento della linea principale

Collegamento	Attacco fisso
Lungh. cavo	5 m
Coppia di serraggio slot cavo sensore-attuatore	0,4 Nm
Coppia di serraggio vite di montaggio per fissaggio custodia	0,5 Nm

#### Materiale isolante

Materiale custodia	PBT
Materiale massa di tenuta	PUR
Materiale contatto	Lega Cu
Materiale superficie contatti	dorato
Materiale inserto portacontatti	PA
Materiale boccia filettata	PBT
Materiale O-ring	NBR

#### Piedinatura

Slot/polo = colore conduttore o connessione	1 / 4 (A) = WH
	1 / 2 (B) = GY/PK
	2 / 4 (A) = GN
	2 / 2 (B) = RD/BU
	3 / 4 (A) = YE
	3 / 2 (B) = WH/GN
	4 / 4 (A) = GY
	4 / 2 (B) = BN/GN
	5 / 4 (A) = PK
	5 / 2 (B) = WH/YE
	6 / 4 (A) = RD
	6 / 2 (B) = YE/BN

## Box sensore/attuatore - SACB-8/16-L- 5,0PUR SCO P - 1452725

### Dati tecnici

#### Piedinatura

	7 / 4 (A) = BK
	7 / 2 (B) = WH/GY
	8 / 4 (A) = VT
	8 / 2 (B) = GY/BN
	1-8 / 1 (+ 24 V) = BN
	1-8 / 3 (0 V) = BU
	1-8 / 5 (PE) = GN/YE

#### Normative e prescrizioni

Norme/disposizioni	Connettore M12 IEC 61076-2-101
Attacco a norma	CUL
Classe di combustibilità a norma UL 94	V0

#### Cavo

Tipo cavo	PUR/PVC nero
Tipo cavo (sigla)	PUR
Abbreviazione cavi	LiYY11Y-HF
UL AWM Style	20549 (80 °C / 300 V)
Sezione conduttore	16x 0,5 mm <sup>2</sup> (Linea del segnale) 3x 1 mm <sup>2</sup> (Linea di alimentazione)
Linea segnale AWG	20
Tensione di alimentazione AWG	17
Struttura conduttore segnale linea	28x 0,15 mm
Struttura conduttore tensione di alimentazione	56x 0,15 mm
Diametro cavo incluso isolamento	1,5 mm ±0,1 mm (Linea del segnale) 2,1 mm ±0,1 mm (Linea di alimentazione)
Colori filo	marrone, blu, verde/giallo, bianco, verde, giallo, grigio, rosa, rosso, nero, viola, grigio/rosa, rosso/blu, bianco/verde, marrone/verde, bianco/giallo, giallo/marrone, bianco/grigio, grigio/marrone
Cordatura intera	Fili in posizioni twistati
Guaina esterna, colore	nero RAL 9005
Spessore parete rivestimento interno	≥ 0,15 mm
Spessore parete rivestimento esterno	≥ 0,76 mm
Diametro esterno cavo D	10,5 mm ±0,2 mm
Raggio di piegatura minima, fisso	7,5 x D
Raggio di piegatura minima, flessibile	10 x D
Numero dei cicli di piegatura	1500000
Raggio di piegatura minima, inserto catene portacavi	10 x D
Corsa di posizionamento	2 m
Velocità di posizionamento	2 m/s
Peso del cavo	183,7 kg/km
Guaina esterna, materiale	PUR

## Box sensore/attuatore - SACB-8/16-L- 5,0PUR SCO P - 1452725

### Dati tecnici

#### Cavo

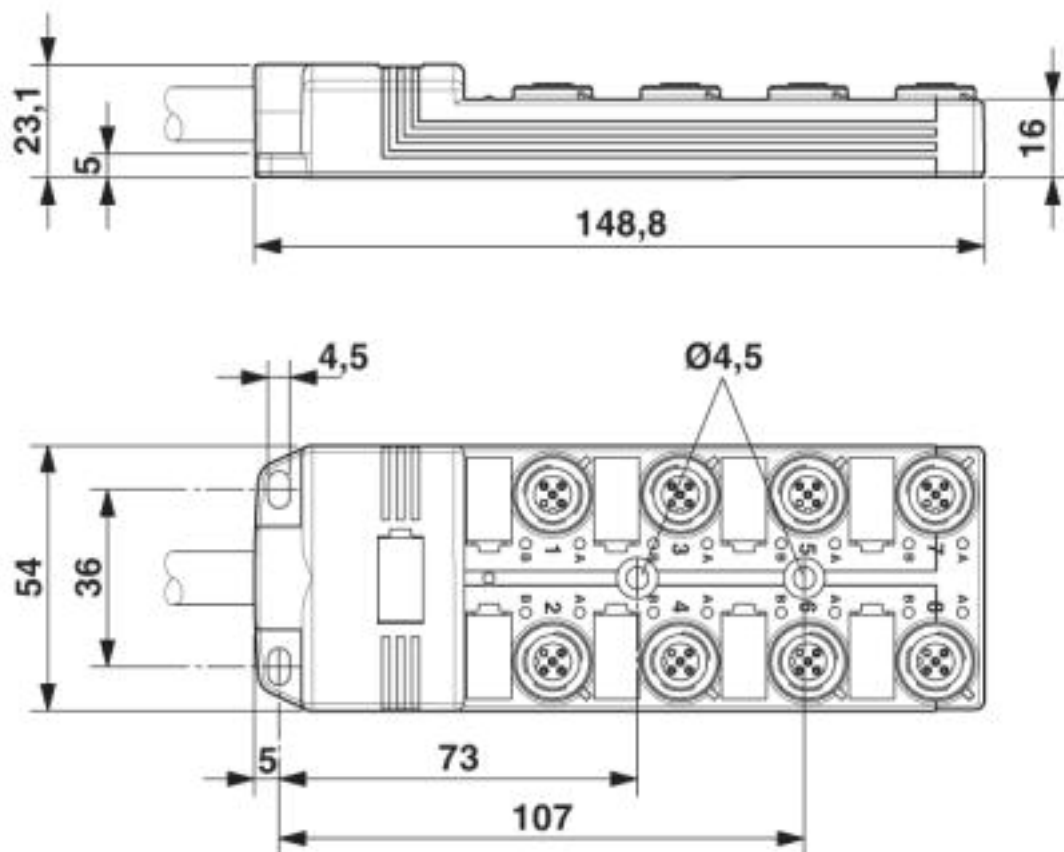
Guaina interna materiale	PVC
Materiale isolamento fili	PVC
Materiale conduttore	Filo Cu nudo
Tensione nominale cavo	300 V
Tensione di prova cavo	2000 V
Caratteristiche particolari	privo di silicone
Resistenza alla fiamma	secondo DIN EN 50265
Resistenza all'olio	ai sensi della normativa VDE 0472 Parte 803
Altra resistenza	Ottima resistenza contro acidi, liscivie e solventi
Temperatura ambiente (esercizio)	-40 °C ... 90 °C (cavi, posa fissa)
	-5 °C ... 80 °C (cavi, posa mobile)

#### Environmental Product Compliance

China RoHS	Periodo per utilizzo conforme: illimitato = EFUP-e
	Nessuna sostanza pericolosa sopra i valori di soglia

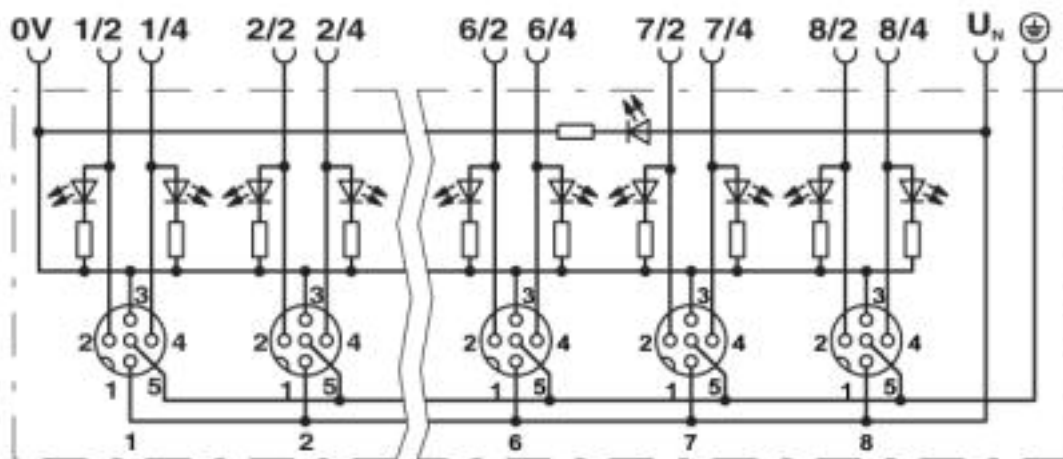
### Disegni

Disegno quotato

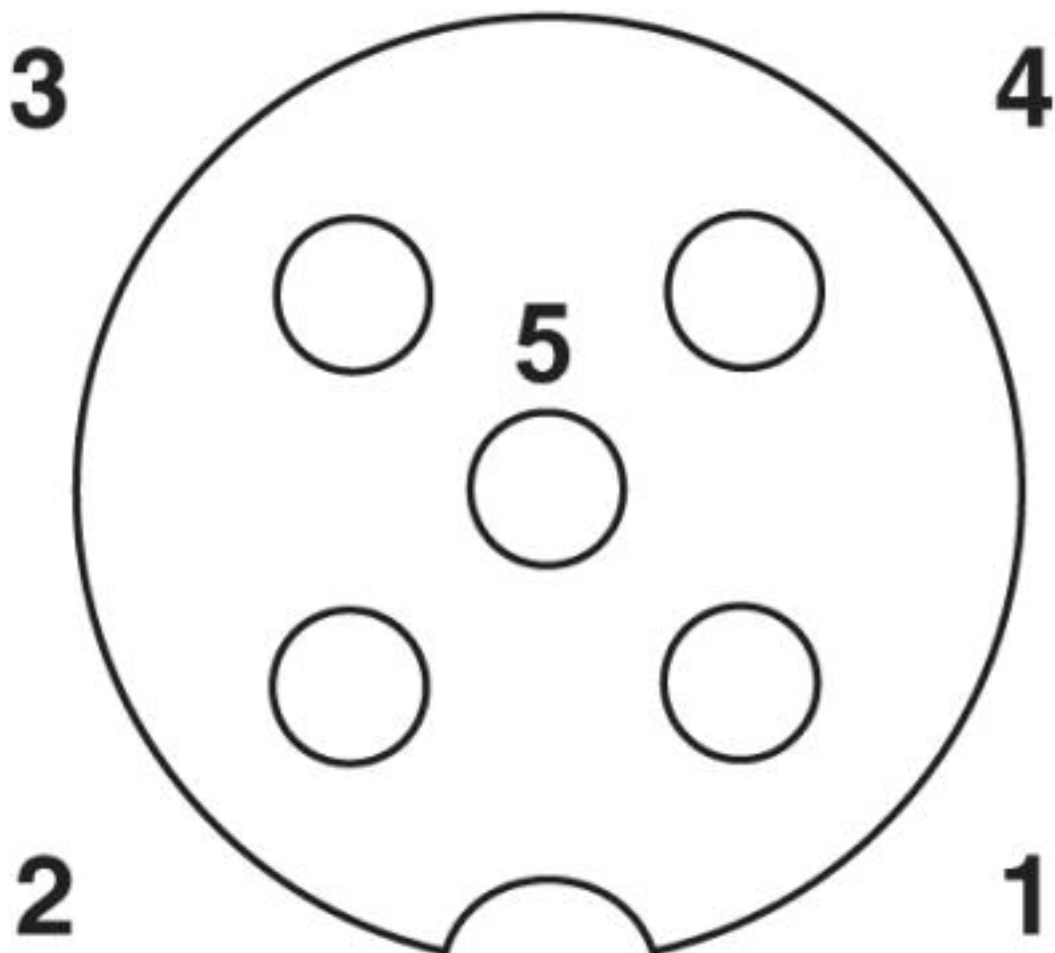


# Box sensore/attuatore - SACB-8/16-L- 5,0PUR SCO P - 1452725

Schema di collegamento



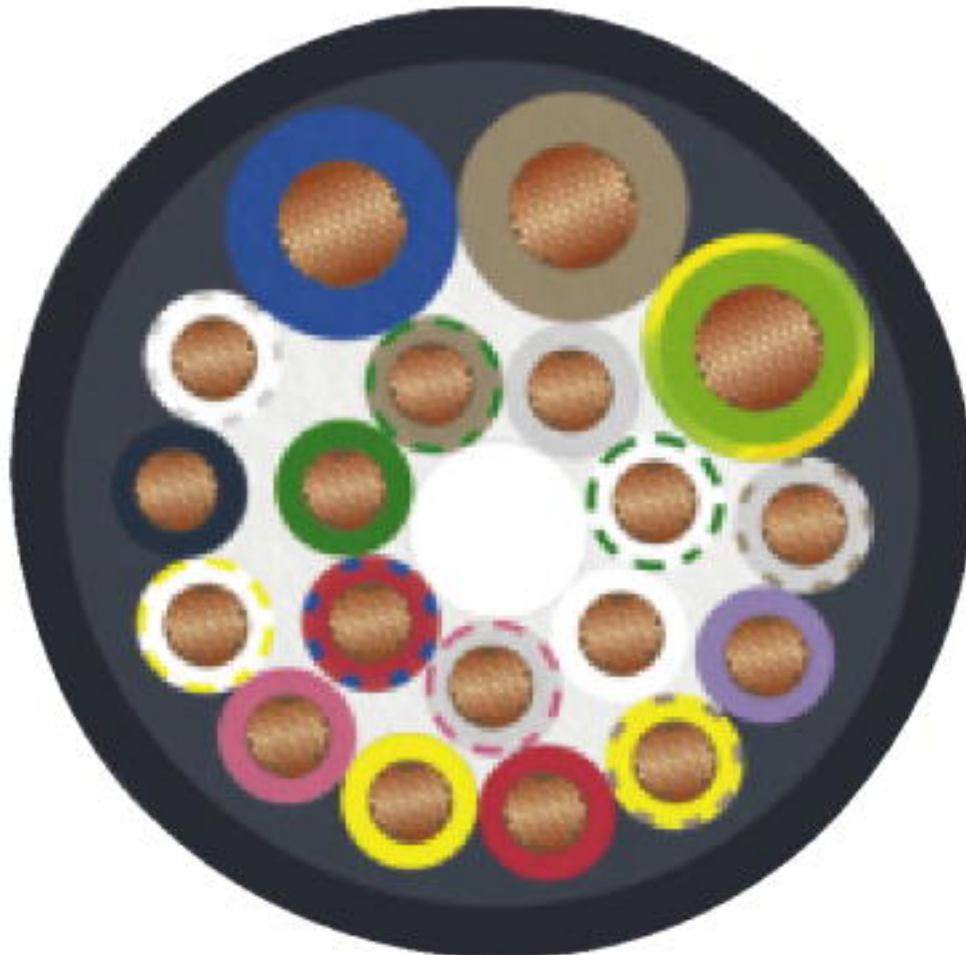
Disegno schema



Punto di connessione femmina M12, 5 poli

# Box sensore/attuatore - SACB-8/16-L- 5,0PUR SCO P - 1452725

Sezione del cavo



PUR/PVC nero [PUR]

## Classifiche

eCl@ss

eCl@ss 4.0	27140800
eCl@ss 4.1	27140800
eCl@ss 5.0	27143400
eCl@ss 5.1	27250300
eCl@ss 6.0	27279200
eCl@ss 7.0	27279219
eCl@ss 8.0	27279219
eCl@ss 9.0	27440108

# Box sensore/attuatore - SACB-8/16-L- 5,0PUR SCO P - 1452725

## Classifiche

### ETIM

ETIM 4.0	EC002585
ETIM 5.0	EC002585
ETIM 6.0	EC002585
ETIM 7.0	EC002585

### UNSPSC

UNSPSC 6.01	31261501
UNSPSC 7.0901	31261501
UNSPSC 11	31261501
UNSPSC 12.01	31261501
UNSPSC 13.2	31251501
UNSPSC 19.0	31251501
UNSPSC 20.0	31251501
UNSPSC 21.0	31251501

## Omologazioni


### Omologazioni


#### Omologazioni

UL Recognized / cUL Recognized / EAC / EAC / cULus Recognized

#### Omologazioni Ex

### Dettagli omologazione

UL Recognized		<a href="http://database.ul.com/cgi-bin/XYV/template/LISEXT/1FRAME/index.htm">http://database.ul.com/cgi-bin/XYV/template/LISEXT/1FRAME/index.htm</a>	FILE E 118976
Tensione nominale UN		24 V	
Corrente nominale IN		4 A	

cUL Recognized		<a href="http://database.ul.com/cgi-bin/XYV/template/LISEXT/1FRAME/index.htm">http://database.ul.com/cgi-bin/XYV/template/LISEXT/1FRAME/index.htm</a>	FILE E 118976
Tensione nominale UN		24 V	

## Box sensore/attuatore - SACB-8/16-L- 5,0PUR SCO P - 1452725

### Omologazioni

EAC		RU C- DE.BL08.B.00286
-----	---	--------------------------

EAC		RU C- DE.BL08.B.00511
-----	---	--------------------------

cULus Recognized		
------------------	---	--

### Accessori

#### Accessori

#### Adattatore per guida di supporto

Adattatore - UTA 136 - 2853996

Adattatori universali per guide di supporto, per l'inserimento a vite di apparecchiature elettriche



#### Codificatore dispositivo siglato

Cartellino ad innesto - UC-EM (17,5X9) CUS - 0828238



Cartellino ad innesto, ordinabile: opaco, bianco, siglatura custom, tipo di montaggio: fissare nei portacartellini, dimensioni campo di siglatura: 17,5 x 9 mm, Numero dei cartellini singoli: 20

Cartellino ad innesto - UCT-EM (17,5X9) CUS - 0801575



Scheda UniCard, per la siglatura di dispositivi di altri produttori, per la panoramica vedere l'area download, siglatura custom



## Box sensore/attuatore - SACB-8/16-L- 5,0PUR SCO P - 1452725

### Accessori

Cartellino ad innesto - UC-EM (17,5X9) YE CUS - 0828239



Cartellino ad innesto, ordinabile: opaco, giallo, siglatura custom, tipo di montaggio: fissare nei portacartellini, dimensioni campo di siglatura: 17,5 x 9 mm, Numero dei cartellini singoli: 20

Cartellino ad innesto - UCT-EM (17,5X9) YE CUS - 0801576



Scheda UniCard, per la siglatura di dispositivi di altri produttori, per la panoramica vedere l'area download, siglatura custom

### Siglatura di apparecchiature in bianco

Cartellino ad innesto - UC-EM (17,5X9) - 0827490



Cartellino ad innesto, Scheda, bianco, in bianco, siglabile con: BLUEMARK ID, BLUEMARK ID COLOR, BLUEMARK CLED, BLUEMARK LED, CMS-P1-PLOTTER, PLOTMARK, tipo di montaggio: fissare nei portacartellini, dimensioni campo di siglatura: 17,5 x 9 mm, Numero dei cartellini singoli: 20

Cartellino ad innesto - UCT-EM (17,5X9) - 0801491



Cartellino ad innesto, Scheda, bianco, in bianco, siglabile con: TOPMARK NEO, TOPMARK LASER, BLUEMARK ID COLOR, BLUEMARK ID, BLUEMARK CLED, THERMOMARK PRIME, THERMOMARK CARD 2.0, THERMOMARK CARD, tipo di montaggio: fissare nei portacartellini, dimensioni campo di siglatura: 17,5 x 9 mm, Numero dei cartellini singoli: 24

Cartellino ad innesto - UC-EM (17,5X9) YE - 0827494



Cartellino ad innesto, Scheda, giallo, in bianco, siglabile con: BLUEMARK ID COLOR, BLUEMARK ID, BLUEMARK CLED, PLOTMARK, CMS-P1-PLOTTER, tipo di montaggio: fissare nei portacartellini, dimensioni campo di siglatura: 17,5 x 9 mm, Numero dei cartellini singoli: 20

## Box sensore/attuatore - SACB-8/16-L- 5,0PUR SCO P - 1452725

### Accessori

Cartellino ad innesto - UCT-EM (17,5X9) YE - 0801492



Cartellino ad innesto, Scheda, giallo, in bianco, siglabile con: TOPMARK NEO, TOPMARK LASER, BLUEMARK ID COLOR, BLUEMARK ID, BLUEMARK CLED, THERMOMARK PRIME, THERMOMARK CARD 2.0, THERMOMARK CARD, tipo di montaggio: fissare nei portacartellini, dimensioni campo di siglatura: 17,5 x 9 mm, Numero dei cartellini singoli: 24

---

### Tappo a vite

Tappo a vite - PROT-MS SCO - 1553129



---

### Utensile per coppia

Giravite dinamometrico - TSD 04 SAC - 1208429



Giravite dinamometrico, con coppia preimpostata a 0,4 Nm e comando esagonale da 4 mm per connettori M12

---

Giravite dinamometrico - TSD-M 1,2NM - 1212224



Avvitatore a coppia, accuratezza a norma EN ISO 6789, regolabile da 0,3 - 1,2 Nm

---

### Utensile per viti

Adattatore - TSD-M SAC-BIT ADAPTER - 1212600



Bit adattatore, per avvitatori TSD-M..., azionamento E6,3-1/4", con esagono da 4 mm per l'alloggiamento di bit SAC

## Box sensore/attuatore - SACB-8/16-L- 5,0PUR SCO P - 1452725

### Accessori

Utensili - SAC BIT M12-D15 - 1208432



Inserto a innesto per il montaggio di cavi sensori/attuatori con connettori M12 e di connettori M12 confezionabili, con diametro della ghiera di 15 mm, per comando esagonale da 4 mm

---

Utensili - SACC BIT M12-D20 - 1208445



Inserto a innesto per il montaggio di connettori M12 confezionabili, diametro della ghiera di 20 mm, per comando esagonale da 4 mm

---

Phoenix Contact 2020 © - all rights reserved  
<http://www.phoenixcontact.com>

PHOENIX CONTACT S.p.A.  
Via Bellini, 39/41  
20095 Cusano Milanino (MI)  
Italia  
Tel. +39 02 660591  
Fax +39 02 66059500  
<http://www.phoenixcontact.it>