

Box sensore/attuatore - SACB-8/ 8-L-C SCO P - 1452848

Si ricorda che i dati qui indicati sono estrapolati dal catalogo online. Per informazioni e dati dettagliati, consultare la documentazione per l'utente. Si intendono applicate le Condizioni di utilizzo generali per i download da Internet.
(<http://phoenixcontact.it/download>)




Box sensore/attuatore, applicazione: Standard, collegamento: Connettore femmina M12-SPEEDCON
Plastica, numero degli slot: 8, numero poli: 4, codifica: A - standard, occupazione slot: singolo, segnalazione di stato: sì, pnp; connessione linea principale: Morsetto a vite estraibile 180°, schermatura: no

I vantaggi

- ✓ Sicurezza sul campo grazie alla custodia sigillata e all'elevata protezione
- ✓ Fasciatura flessibile e decentrata dei segnali in una linea principale
- ✓ Comodo: maggiore disponibilità dell'impianto grazie a una diagnosi rapida e semplice
- ✓ Risparmio di tempo grazie all'installazione con il bloccaggio rapido SPEEDCON
- ✓ Flessibile: box di distribuzione con copertura di collegamento per il confezionamento sul campo



Dati commerciali

Pezzi/conf.	1 PZ
GTIN	 4 046356 553704
GTIN	4046356553704
Sales Key	BF3CBD

Dati tecnici

Generalità

Tensione di dimensionamento	24 V DC
Tensione d'esercizio massima U_{max}	30 V DC
Carico di corrente ammesso per segnale I/O	2 A
Carico di corrente per punto di connessione	4 A
Corrente di dimensionamento totale	10 A
N. poli	4
Numero degli slot	8
Classe di combustibilità a norma UL 94	V0
Tipo di attacco sensore-attuatore	Connettore femmina M12-SPEEDCON
Nota	Per i dettagli sui connettori per circuiti stampati utilizzati vedere i dati tecnici dell'articolo MC 1,5/10-STF-3,5 - 1847204

Box sensore/attuatore - SACB-8/ 8-L-C SCO P - 1452848

Dati tecnici

Generalità

	IMPORTANTE: Per la posa dei cavi, fare attenzione ai raggi di curvatura ammessi, perché le forze di flessione troppo grandi danneggiano il grado di protezione. Scaricare il connettore da carichi meccanici, ad es. con serracavi.
	Gli slot non utilizzati devono essere chiusi prima della messa in servizio. Gli elementi di chiusura adatti sono disponibili alla voce "Accessori".

Condizioni ambientali

Grado di protezione	IP65
	IP67
Temperatura ambiente (esercizio)	-25 °C ... 80 °C

Funzione di diagnostica locale

Diagnostica locale	Tensione di alimentazione LED verde
	Segnalazione stato I/O LED giallo

Dati cavo di uscita

Collegamento	Morsetto a vite estraibile
Sezione conduttore min. (segnale)	0,14 mm ²
Sezione conduttore max. (segnale)	1,5 mm ²
Sezione conduttore AWG min. (segnale)	26
Sezione conduttore AWG max. (segnale)	16
Lunghezza del tratto da spelare (segnale)	7 mm
Sezione conduttore min. (energia)	0,14 mm ²
Sezione conduttore max. (energia)	1,5 mm ²
Sezione conduttore AWG min. (energia)	26
Sezione conduttore AWG max. (energia)	16
Lunghezza del tratto da spelare (alimentazione)	7 mm
Diametro esterno conduttore min.	7 mm
Diametro esterno conduttore max.	12 mm
Lunghezza di spelatura	50 mm (Linea principale)
Coppia di serraggio viti coperchio	1 Nm
Coppia di serraggio dadi	2,5 Nm
Coppia di serraggio slot cavo sensore-attuatore	0,4 Nm
Coppia di serraggio vite di montaggio per fissaggio custodia	0,5 Nm

Materiale isolante

Materiale custodia	PBT
Materiale massa di tenuta	PUR
Materiale contatto	Lega Cu
Materiale superficie contatti	dorato
Materiale inserto portacontatti	PA
Materiale contatti lato cavo di uscita	lega Cu
Materiale superficie contatti lato cavo di uscita	Sn

Box sensore/attuatore - SACB-8/ 8-L-C SCO P - 1452848

Dati tecnici

Materiale isolante

Materiale inserti portacontatti lato cavo di uscita	PA
Materiale boccola filettata	PBT
Materiale O-ring	NBR
Materiale guarnizione	NBR (Cappuccio di collegamento)

Piedinatura

Slot/polo = colore conduttore o connessione	1 / 4 (A) = WH
	2 / 4 (A) = GN
	3 / 4 (A) = YE
	4 / 4 (A) = GY
	5 / 4 (A) = PK
	6 / 4 (A) = RD
	7 / 4 (A) = BK
	8 / 4 (A) = VT
	1-8 / 1 (+ 24 V) = BN
	1-8 / 3 (0 V) = BU
	1-8 / 5 (PE) = GN/YE

Normative e prescrizioni

Norme/disposizioni	Connettore M12 IEC 61076-2-101
Attacco a norma	CUL
Classe di combustibilità a norma UL 94	V0

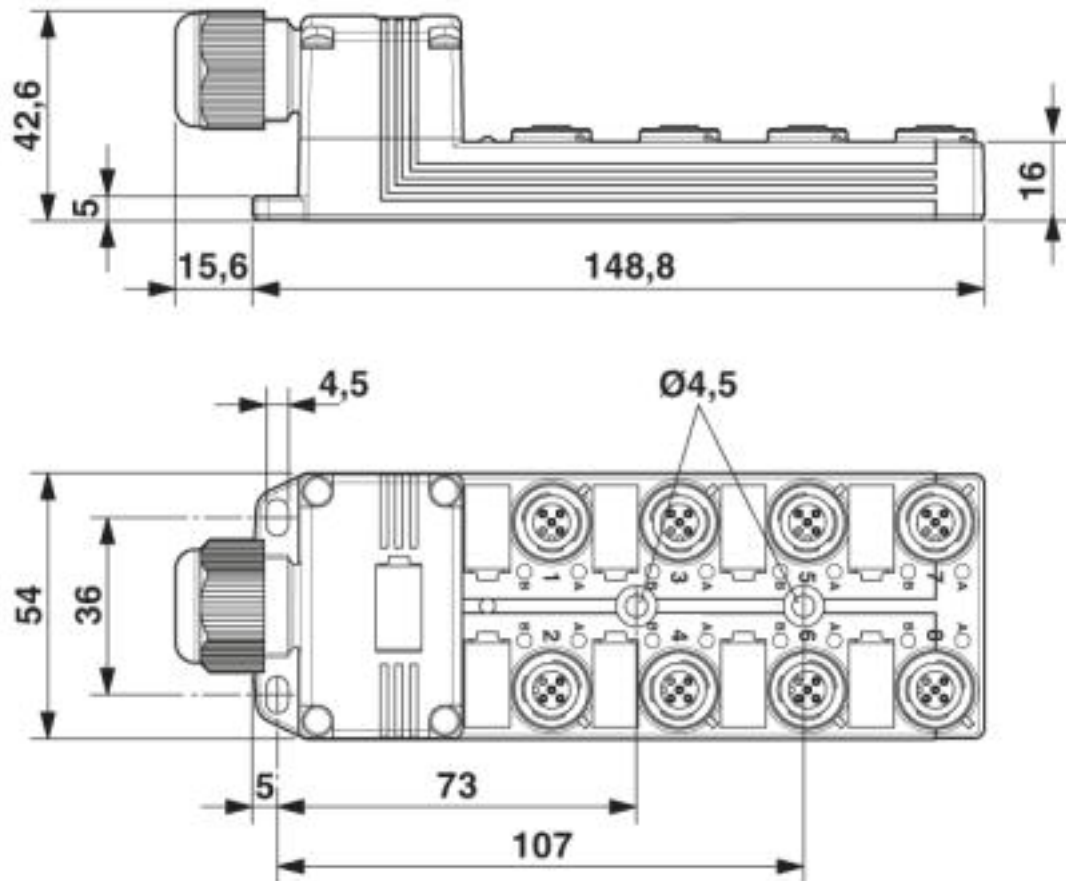
Environmental Product Compliance

REACH SVHC	Lead 7439-92-1
China RoHS	Periodo di utilizzo conforme a destinazione senza danni per l'ambiente (EFUP): 50 anni
	Le informazioni sulle sostanze pericolose si trovano nella dichiarazione del fabbricante alla voce "Downloads"

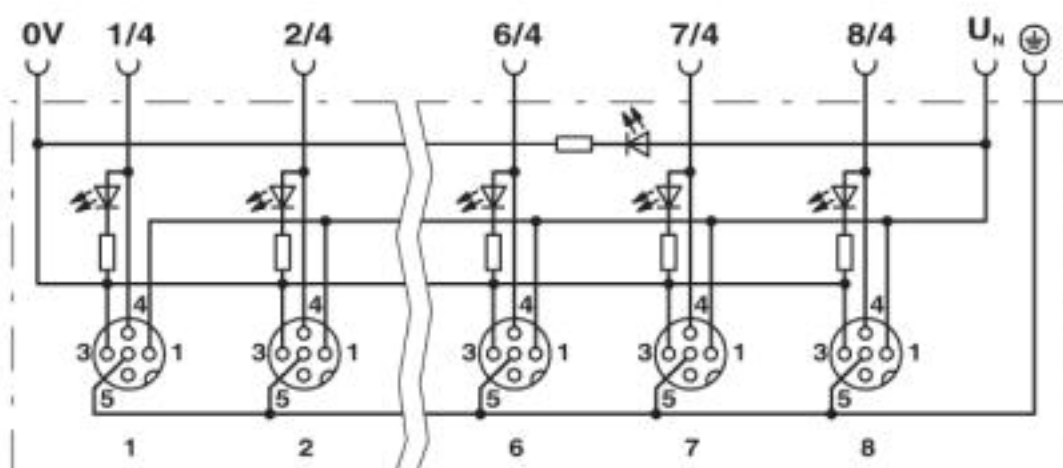
Disegni

Box sensore/attuatore - SACB-8/ 8-L-C SCO P - 1452848

Disegno quotato

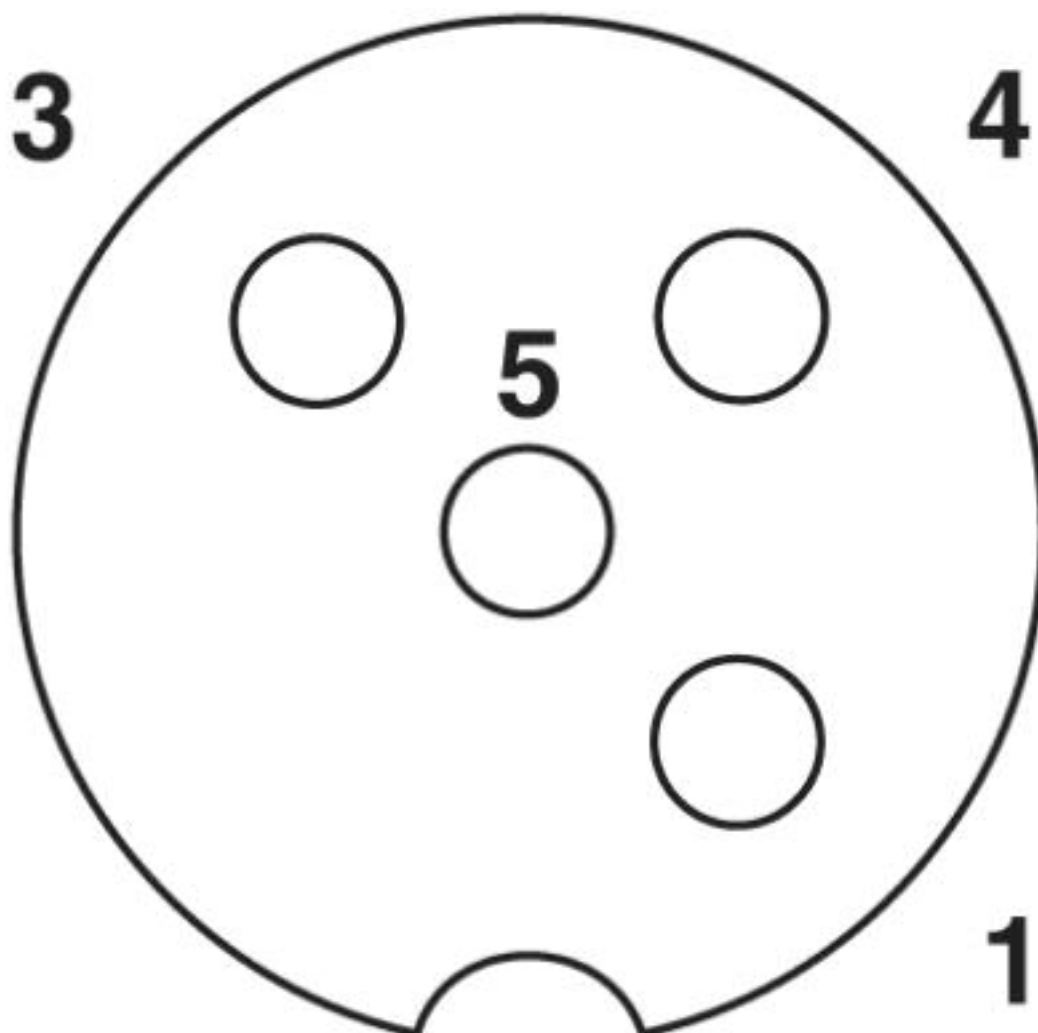


Schema di collegamento



Box sensore/attuatore - SACB-8/ 8-L-C SCO P - 1452848

Disegno schema



Punto di connessione femmina M12, 4 poli

Classifiche

eCl@ss

eCl@ss 4.0	27140800
eCl@ss 4.1	27140800
eCl@ss 5.0	27143400
eCl@ss 5.1	27250300
eCl@ss 6.0	27279200
eCl@ss 7.0	27279219
eCl@ss 8.0	27279219
eCl@ss 9.0	27440108

Box sensore/attuatore - SACB-8/ 8-L-C SCO P - 1452848

Classifiche

ETIM

ETIM 4.0	EC002585
ETIM 5.0	EC002585
ETIM 6.0	EC002585
ETIM 7.0	EC002585

UNSPSC

UNSPSC 6.01	31261501
UNSPSC 7.0901	31261501
UNSPSC 11	31261501
UNSPSC 12.01	31261501
UNSPSC 13.2	31251501
UNSPSC 19.0	31251501
UNSPSC 20.0	31251501
UNSPSC 21.0	31251501

Omologazioni


Omologazioni


Omologazioni

UL Recognized / cUL Recognized / EAC / EAC / cULus Recognized

Omologazioni Ex

Dettagli omologazione

UL Recognized		http://database.ul.com/cgi-bin/XYV/template/LISEXT/1FRAME/index.htm	FILE E 118976
Tensione nominale UN		24 V	

cUL Recognized		http://database.ul.com/cgi-bin/XYV/template/LISEXT/1FRAME/index.htm	FILE E 118976
Tensione nominale UN		24 V	

Box sensore/attuatore - SACB-8/ 8-L-C SCO P - 1452848

Omologazioni



Accessori

Accessori

Adattatore per guida di supporto

Adattatore - UTA 136 - 2853996

Adattatori universali per guide di supporto, per l'inserimento a vite di apparecchiature elettriche



Cavo a metri

Matassa per cavo di uscita - SACB- 8X0,34/ 3X0,75-50,0 PUR - 1503344



Linea principale per box sensore-attuatore, con conduttore PE, non schermato, PUR/PVC, 11 poli, 8 x 0,34 mm² e 3 x 0,75 mm²

Codificatore dispositivo siglato

Cartellino ad innesto - UC-EM (17,5X9) CUS - 0828238



Cartellino ad innesto, ordinabile: opaco, bianco, siglatura custom, tipo di montaggio: fissare nei portacartellini, dimensioni campo di siglatura: 17,5 x 9 mm, Numero dei cartellini singoli: 20

Box sensore/attuatore - SACB-8/ 8-L-C SCO P - 1452848

Accessori

Cartellino ad innesto - UCT-EM (17,5X9) CUS - 0801575



Scheda UniCard, per la siglatura di dispositivi di altri produttori, per la panoramica vedere l'area download, siglatura custom

Cartellino ad innesto - UC-EM (17,5X9) YE CUS - 0828239



Cartellino ad innesto, ordinabile: opaco, giallo, siglatura custom, tipo di montaggio: fissare nei portacartellini, dimensioni campo di siglatura: 17,5 x 9 mm, Numero dei cartellini singoli: 20

Cartellino ad innesto - UCT-EM (17,5X9) YE CUS - 0801576



Scheda UniCard, per la siglatura di dispositivi di altri produttori, per la panoramica vedere l'area download, siglatura custom

Siglatura di apparecchiature in bianco

Cartellino ad innesto - UC-EM (17,5X9) - 0827490



Cartellino ad innesto, Scheda, bianco, in bianco, siglabile con: BLUEMARK ID, BLUEMARK ID COLOR, BLUEMARK CLED, BLUEMARK LED, CMS-P1-PLOTTER, PLOTMARK, tipo di montaggio: fissare nei portacartellini, dimensioni campo di siglatura: 17,5 x 9 mm, Numero dei cartellini singoli: 20

Cartellino ad innesto - UCT-EM (17,5X9) - 0801491



Cartellino ad innesto, Scheda, bianco, in bianco, siglabile con: TOPMARK NEO, TOPMARK LASER, BLUEMARK ID COLOR, BLUEMARK ID, BLUEMARK CLED, THERMOMARK PRIME, THERMOMARK CARD 2.0, THERMOMARK CARD, tipo di montaggio: fissare nei portacartellini, dimensioni campo di siglatura: 17,5 x 9 mm, Numero dei cartellini singoli: 24

Box sensore/attuatore - SACB-8/ 8-L-C SCO P - 1452848

Accessori

Cartellino ad innesto - UC-EM (17,5X9) YE - 0827494



Cartellino ad innesto, Scheda, giallo, in bianco, siglabile con: BLUEMARK ID COLOR, BLUEMARK ID, BLUEMARK CLED, PLOTMARK, CMS-P1-PLOTTER, tipo di montaggio: fissare nei portacartellini, dimensioni campo di siglatura: 17,5 x 9 mm, Numero dei cartellini singoli: 20

Cartellino ad innesto - UCT-EM (17,5X9) YE - 0801492



Cartellino ad innesto, Scheda, giallo, in bianco, siglabile con: TOPMARK NEO, TOPMARK LASER, BLUEMARK ID COLOR, BLUEMARK ID, BLUEMARK CLED, THERMOMARK PRIME, THERMOMARK CARD 2.0, THERMOMARK CARD, tipo di montaggio: fissare nei portacartellini, dimensioni campo di siglatura: 17,5 x 9 mm, Numero dei cartellini singoli: 24

Tappo a vite

Tappo a vite - PROT-MS SCO - 1553129



Utensile per coppia

Giravite dinamometrico - TSD 04 SAC - 1208429



Giravite dinamometrico, con coppia preimpostata a 0,4 Nm e comando esagonale da 4 mm per connettori M12

Giravite dinamometrico - TSD-M 1,2NM - 1212224



Avvitatore a coppia, accuratezza a norma EN ISO 6789, regolabile da 0,3 - 1,2 Nm

Box sensore/attuatore - SACB-8/ 8-L-C SCO P - 1452848

Accessori

Giravite dinamometrico - TSD 25 SAC - 1212315



Giravite dinamometrico, con coppia preimpostata a 2,5 Nm e comando esagonale da 4 mm per il dado del cappuccio di collegamento

Giravite dinamometrico - TSD-M 3NM - 1212225



Avvitatore a coppia, accuratezza a norma EN ISO 6789, regolabile da 1,2 - 3 Nm

Utensile per viti

Adattatore - TSD-M SAC-BIT ADAPTER - 1212600



Bit adattatore, per avvitatori TSD-M..., azionamento E6,3-1/4", con esagono da 4 mm per l'alloggiamento di bit SAC

Utensili - SAC BIT M12-D15 - 1208432



Inserto a innesto per il montaggio di cavi sensori/attuatori con connettori M12 e di connettori M12 confezionabili, con diametro della ghiera di 15 mm, per comando esagonale da 4 mm

Utensili - SACC BIT M12-D20 - 1208445



Inserto a innesto per il montaggio di connettori M12 confezionabili, diametro della ghiera di 20 mm, per comando esagonale da 4 mm

Box sensore/attuatore - SACB-8/ 8-L-C SCO P - 1452848

Accessori

Cacciavite per teste a intaglio - SZK PZ2 VDE - 1206463



Cacciavite, croce PZ, isolato secondo VDE, dimensioni: PZ 2 x 100 mm, manico a 2 componenti, con protezione anti-svitamento

Utensili - SAC BIT HOOD-W 24 - 1212486



Inserto a innesto per montaggio del dado di compressione con apertura 24 mm, per comando esagonale da 4 mm

Inserto a vite - SF-BIT-PZ 2-50 - 1212592



Bit di avvitamento, intaglio PZ, azionamento E6,3-1/4", dimensioni: PZ 2 x 50 mm, tenace, adatto per supporto secondo DIN 3126-F 6,3 / ISO 1173

Cacciavite - SZS 0,4X2,5 VDE - 1205037



Cacciavite, testa a taglio, isolato secondo VDE, dimensioni: 0,4x2,5x80 mm, manico a 2 componenti, con protezione anti-svitamento

Cacciavite - SF-BIT-SL 0,45X2,4-70 - 1212607



Bit di avvitamento, intaglio, azionamento E6,3-1/4", dimensioni: 0,45 x 2,4 x 70 mm, tenace, adatto per supporto secondo DIN 3126-F 6,3 / ISO 1173

Box sensore/attuatore - SACB-8/ 8-L-C SCO P - 1452848

Accessori

Cacciavite - SF-M BH - 1212070



Cacciavite bit, con mandrino a cambio rapido 1/4", lungh. maniglia 119 mm, manico a due componenti, con protez. anti-svitamento, adatto per bit secondo DIN 3126-C 6,3 e E 6,3 / ISO 1173, magnetico

Phoenix Contact 2020 © - all rights reserved
<http://www.phoenixcontact.com>

PHOENIX CONTACT S.p.A.
Via Bellini, 39/41
20095 Cusano Milanino (MI)
Italia
Tel. +39 02 660591
Fax +39 02 66059500
<http://www.phoenixcontact.it>