

Connettori - SACC-M 8MS-3PCON - 1506752

Si ricorda che i dati qui indicati sono estrapolati dal catalogo online. Per informazioni e dati dettagliati, consultare la documentazione per l'utente. Si intendono applicate le Condizioni di utilizzo generali per i download da Internet.
(<http://phoenixcontact.it/download>)




Connettori, Universale, 3-poli, Maschio diritto M8, codifica A, Connessione rapida Piercecon[®], materiale zigrinato: Ottone, nichelato, diametro esterno cavo 3 mm ... 5 mm

I vantaggi

- ✓ Utilizzo sicuro sul campo grazie all'elevata protezione
- ✓ Flessibile: connettori per il confezionamento sul campo
- ✓ Connessione Piercecon[®]: densità di contatti massima nel connettore confezionabile



Dati commerciali

| | |
|-------------|--|
| Pezzi/conf. | 1 PZ |
| GTIN |  |
| GTIN | 4017918892678 |
| Sales Key | BF2BGA |

Dati tecnici

Dimensioni

| | |
|--|---------------|
| Apertura chiave dadi | 11 mm |
| Diametro custodia | 12 mm |
| Lunghezza | 35,4 mm |
| Diametro esterno conduttore | 3 mm ... 5 mm |
| Lunghezza di spelatura della guaina isolante | 35 mm |

Condizioni ambientali

| | |
|----------------------------------|--|
| Temperatura ambiente (esercizio) | -25 °C ... 85 °C (connettore / connectore femmina) |
| Grado di protezione | IP68 |

Generalità

| | |
|------|---|
| Nota | IMPORTANTE: Per la posa dei cavi, fare attenzione ai raggi di curvatura ammessi, perché le forze di flessione troppo grandi danneggiano il |
|------|---|

Connettori - SACC-M 8MS-3PCON - 1506752

Dati tecnici

Generalità

| | |
|-------------------------------------|--|
| | grado di protezione. Scaricare il connettore da carichi meccanici, ad es. con serracavi. |
| Corrente di dimensionamento a 40 °C | 4 A |
| Tensione di dimensionamento | 48 V AC |
| | 60 V DC |
| N. poli | 3 |
| Resistenza di isolamento | ≥ 100 MΩ |
| Codifica | A - standard |
| Norme/Disposizioni | Connettore M8 IEC 61076-2-104 |
| Tipo di segnale/categoria | Universale |
| Segnalazione stato | No |
| Categoria di sovratensione | II |
| Grado d'inquinamento | 3 |
| Collegamento | Connessione rapida Piercecon® |
| Sezione conduttore | 0,14 mm ² ... 0,38 mm ² (flessibile) |
| Sezione conduttore AWG | 22 ... 26 (flessibile) |
| Diametro cavo isolamento compreso | 1 mm ... 1,3 mm (serracavi nero per 0,14 mm ² ... 0,25 mm ²) |
| | 1,3 mm ... 1,6 mm (serracavi bianco per 0,25 mm ² ... 0,38 mm ²) |
| Cicli di manovra | ≥ 100 |
| Coppia di serraggio | 0,5 Nm (Dado di compressione con anello di accoppiamento) |
| | 0,8 Nm (Insero portacontatti con anello di accoppiamento) |
| | 0,2 Nm (Ghiera M8) |

Materiale

| | |
|--|-------------------|
| Classe di combustibilità a norma UL 94 | V0 |
| Materiale contatto | CuZn |
| Materiale superficie contatti | Ni/Au |
| Materiale inserto portacontatti | PA 6.6 |
| Materiale impugnature | PA 6.6 |
| Materiale ghiera | Ottone, nichelato |
| Materiale guarnizione | NBR |

Normative e prescrizioni

| | |
|--|-------------------------------|
| Norme/disposizioni | Connettore M8 IEC 61076-2-104 |
| Classe di combustibilità a norma UL 94 | V0 |

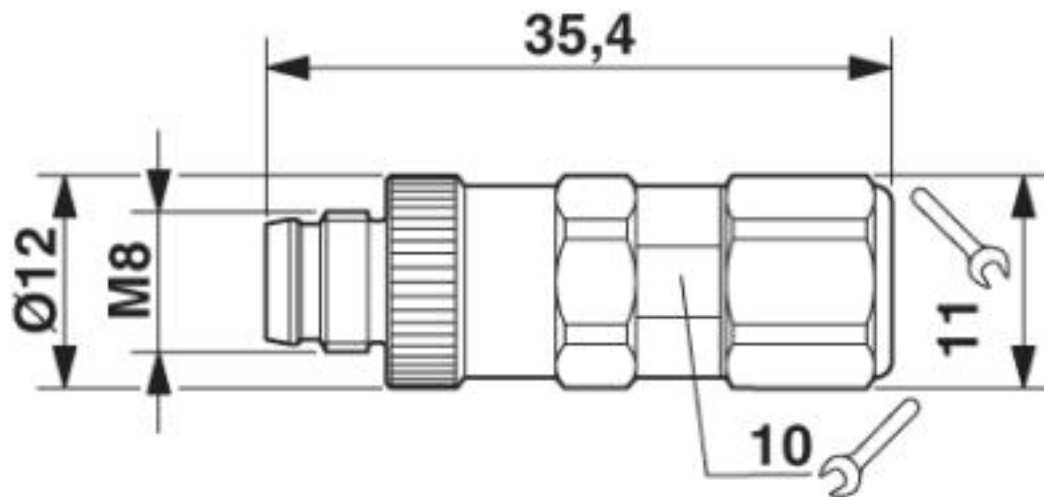
Environmental Product Compliance

| | |
|------------|--|
| REACH SVHC | Lead 7439-92-1 |
| China RoHS | Periodo di utilizzo conforme a destinazione senza danni per l'ambiente (EFUP): 50 anni |
| | Le informazioni sulle sostanze pericolose si trovano nella dichiarazione del fabbricante alla voce "Downloads" |

Connettori - SACC-M 8MS-3PCON - 1506752

Disegni

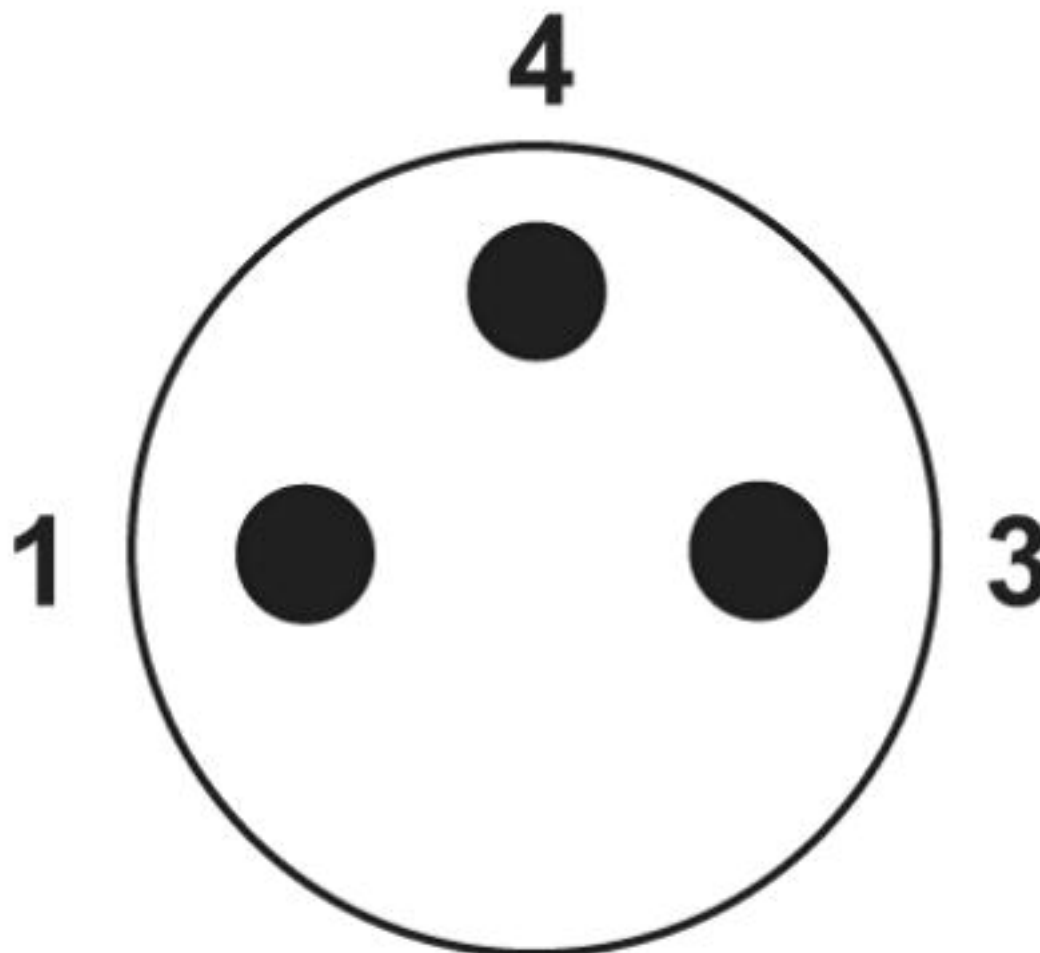
Disegno quotato



Connettore maschio M8 x 1, versione diritta

Connettori - SACC-M 8MS-3PCON - 1506752

Disegno schema



Pinning connettore maschio M8, 3 poli, vista lato maschio

Classifiche

eCl@ss

| | |
|---------------|----------|
| eCl@ss 10.0.1 | 27440102 |
| eCl@ss 4.0 | 27260700 |
| eCl@ss 4.1 | 27260700 |
| eCl@ss 5.0 | 27260700 |
| eCl@ss 5.1 | 27260700 |
| eCl@ss 6.0 | 27279200 |
| eCl@ss 7.0 | 27440104 |
| eCl@ss 8.0 | 27440104 |
| eCl@ss 9.0 | 27440102 |

Connettori - SACC-M 8MS-3PCON - 1506752

Classifiche

ETIM

| | |
|----------|----------|
| ETIM 2.0 | EC001121 |
| ETIM 3.0 | EC002062 |
| ETIM 4.0 | EC002062 |
| ETIM 5.0 | EC002062 |
| ETIM 6.0 | EC002062 |

UNSPSC

| | |
|---------------|----------|
| UNSPSC 6.01 | 31251501 |
| UNSPSC 7.0901 | 31251501 |
| UNSPSC 11 | 31251501 |
| UNSPSC 12.01 | 31251501 |
| UNSPSC 13.2 | 39121413 |
| UNSPSC 18.0 | 39121413 |
| UNSPSC 19.0 | 39121413 |
| UNSPSC 20.0 | 39121413 |
| UNSPSC 21.0 | 39121413 |

Omologazioni

Omologazioni


Omologazioni

EAC / EAC

Omologazioni Ex

Dettagli omologazione

| | | |
|-----|---|---------------|
| EAC |  | EAC-Zulassung |
|-----|---|---------------|

| | | |
|-----|---|--------------------------|
| EAC |  | RU C- DE.BL08.B.00511 |
|-----|---|--------------------------|

Accessori

Accessori

Cappuccio di protezione

Connettori - SACC-M 8MS-3PCON - 1506752

Accessori

Tappo - PROT-M 8 FS-PA-CHAIN - 1430857

Tappo M8 in plastica con nastro di fissaggio per cavi sensore, per connettori maschio M8



Cavo a metri

Matassa di cavi - SAC-3P-100,0-PUR/0,25 - 1501689



Matassa di cavo, PUR senza alogenati nero, 3 poli, conduttori di colore: marrone / blu / nero, lunghezza: 100 m

Matassa di cavi - SAC-3P-100,0-PUR/0,34 - 1501650



Matassa di cavo, PUR senza alogenati nero, 3 poli, conduttori di colore: marrone / blu / nero, lunghezza: 100 m

Utensile per coppia

Giravite dinamometrico - TSD 02 SAC - 1208487



Giravite dinamometrico, con coppia preimpostata a 0,2 Nm e comando esagonale da 4 mm per connettori M8

Giravite dinamometrico - TSD-M 1,2NM - 1212224



Avvitatore a coppia, accuratezza a norma EN ISO 6789, regolabile da 0,3 - 1,2 Nm

Utensile per viti

Connettori - SACC-M 8MS-3PCON - 1506752

Accessori

Utensili - SACC BIT M8-D12 - 1208474



Inserto a innesto per il montaggio di connettori M8 con ghiera longitudinale di diametro 12 mm, per comando esagonale da 4 mm

Adattatore - TSD-M SAC-BIT ADAPTER - 1212600



Bit adattatore, per avvitatori TSD-M..., azionamento E6,3-1/4", con esagono da 4 mm per l'alloggiamento di bit SAC

Phoenix Contact 2020 © - all rights reserved
<http://www.phoenixcontact.com>

PHOENIX CONTACT S.p.A.
Via Bellini, 39/41
20095 Cusano Milanino (MI)
Italia
Tel. +39 02 660591
Fax +39 02 66059500
<http://www.phoenixcontact.it>