

## Inserto contatti - HC-A04-I-PT-F - 1585281

Si ricorda che i dati qui indicati sono estrapolati dal catalogo online. Per informazioni e dati dettagliati, consultare la documentazione per l'utente. Si intendono applicate le Condizioni di utilizzo generali per i download da Internet.  
(<http://phoenixcontact.it/download>)




Inserto contatti, numero poli: 4+PE, dimensioni: D7, numero di connessioni per polo: 1, femmina, Connessione Push-in, 230 V, 16 A, 0,14 mm<sup>2</sup> ... 1,5 mm<sup>2</sup>



COMPLIANT

### Dati commerciali

Pezzi/conf.	1 PZ
GTIN	 4 046356 285018
GTIN	4046356285018
Sales Key	BF7ABB

### Dati tecnici

#### Generalità

Nota	per custodie HC-D7
	I connettori possono essere estratti solo in assenza di carico/tensione.
	Per conduttori rigidi o conduttori flessibili con capocorda
Tecnica di connessione	Connessione Push-in
Numero di connessioni per polo	1
Grado d'inquinamento	3
Categoria di sovratensione	III
N. poli	4+PE
Cicli di manovra	≥ 500
Dimensioni	D7
Numerazione contatto	1 - 4
Sezione di collegamento	0,14 mm <sup>2</sup> ... 1,5 mm <sup>2</sup> (con capocorda)
Sezione di collegamento AWG	26 ... 16 (con capocorda)
Lunghezza di spelatura nei singoli conduttori	10 mm
Indicazione per il montaggio	L'uso prevede l'installazione in una custodia con grado di protezione IP54 o superiore

# Inserto contatti - HC-A04-I-PT-F - 1585281

## Dati tecnici

### Condizioni ambientali

Grado di protezione (IP)	IP20
Temperatura ambiente (esercizio)	-40 °C ... 125 °C

### Dati materiale

Materiale superficie contatti	Ag
Materiale inserto portacontatti	PC
Norme/disposizioni	PC: Protezione antincendio nei veicoli su rotaia - set di requisiti R22, R23 e R24 a norma DIN EN 45545-2 (Livello di pericolo HL1 - HL3)

### Dati elettrici

Tensione nominale contatti di potenza	230/400 V
Tensione di dimensionamento (III/3)	230 V
	400 V (Conduttore-conduttore)
Tensione impulsiva di dimensionamento	4 kV
Corrente di dimensionamento	16 A

### Normative e prescrizioni

Classe di combustibilità a norma UL 94	V0
--	----

### Environmental Product Compliance

China RoHS	Periodo per utilizzo conforme: illimitato = EFUP-e
	Nessuna sostanza pericolosa sopra i valori di soglia

## Disegni

Diagramma

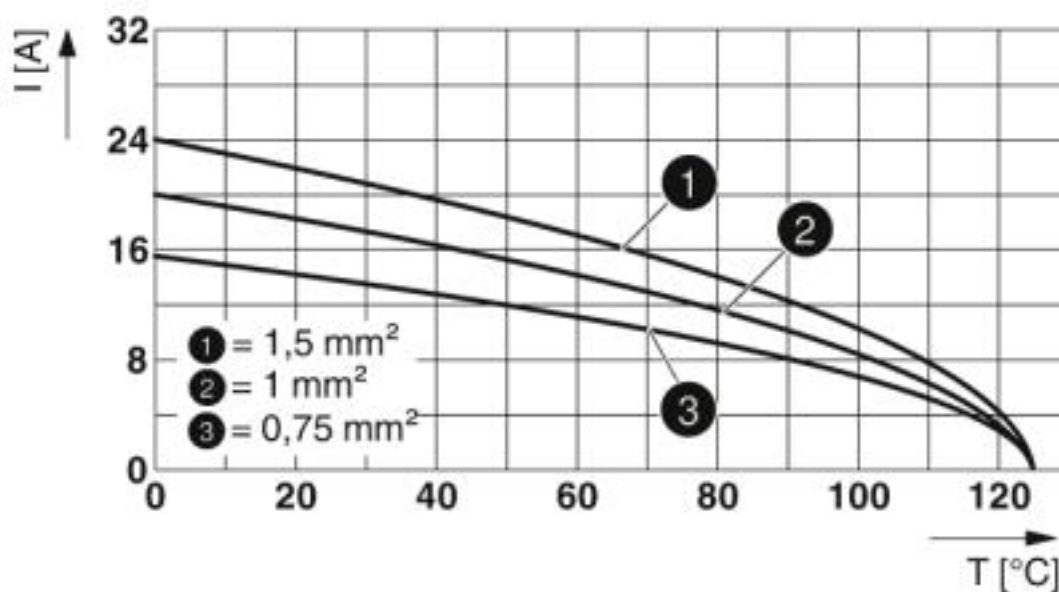
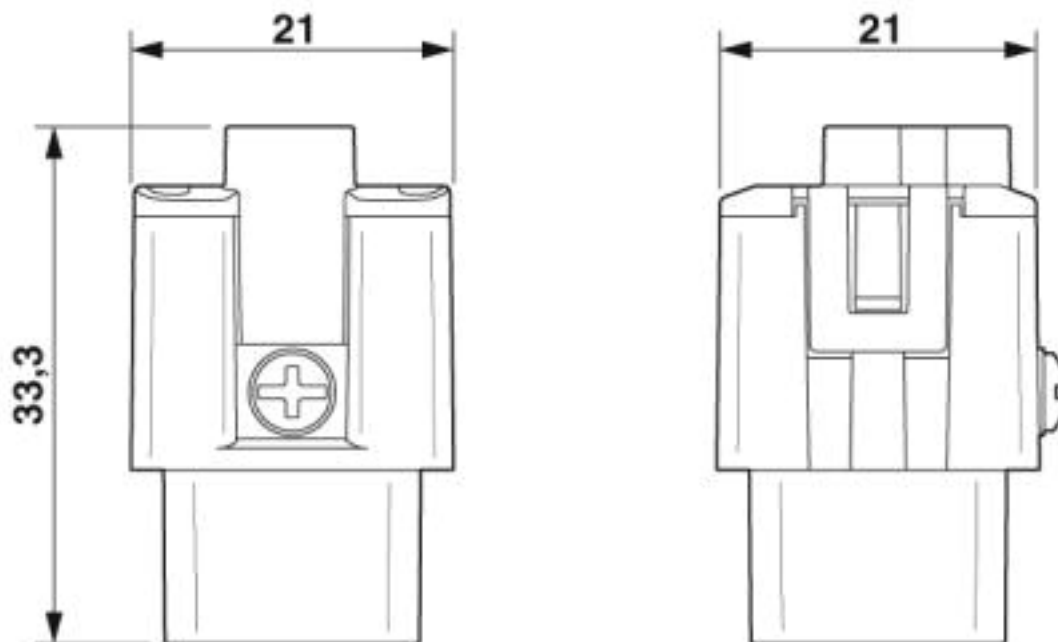


Diagramma derating

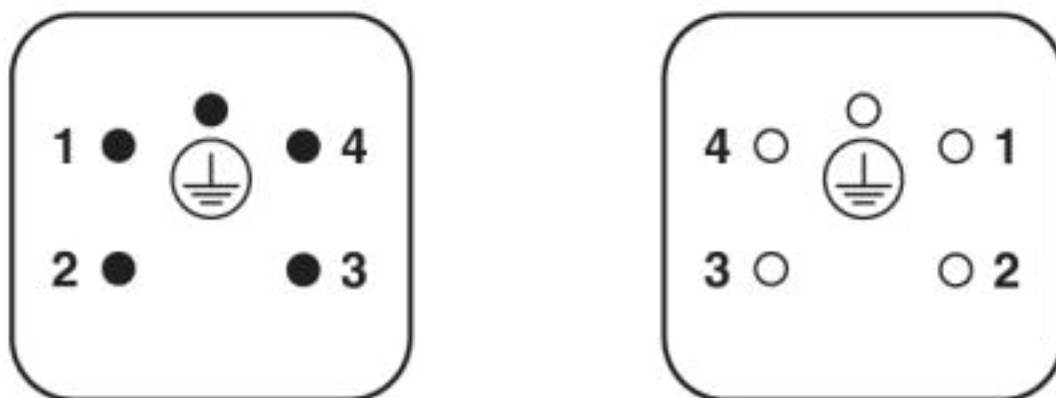
# Inserto contatti - HC-A04-I-PT-F - 1585281

Disegno quotato



Inserto portacontatti femmina

Disegno schema



Pinning lato collegamenti: Connettore maschio sx, femmina dx

## Classifiche

eCl@ss

eCl@ss 4.0	27140800
eCl@ss 4.1	27140800
eCl@ss 5.0	27143400
eCl@ss 5.1	27261200
eCl@ss 6.0	27261200

## Inserto contatti - HC-A04-I-PT-F - 1585281

### Classifiche

#### eCl@ss

eCl@ss 7.0	27440205
eCl@ss 8.0	27440205
eCl@ss 9.0	27440205

#### ETIM

ETIM 4.0	EC000438
ETIM 5.0	EC000438
ETIM 6.0	EC000438
ETIM 7.0	EC000438

#### UNSPSC

UNSPSC 6.01	30211923
UNSPSC 7.0901	39121522
UNSPSC 11	39121522
UNSPSC 12.01	39121522
UNSPSC 13.2	39121522
UNSPSC 18.0	39121522
UNSPSC 19.0	39121522
UNSPSC 20.0	39121522
UNSPSC 21.0	39121522

### Omologazioni


#### Omologazioni

#### Omologazioni

CSA / UL Recognized / EAC / EAC


#### Omologazioni Ex

#### Dettagli omologazione

CSA		<a href="http://www.csagroup.org/services-industries/product-listing/">http://www.csagroup.org/services-industries/product-listing/</a>	13631
Tensione nominale UN		600 V	
Corrente nominale IN		14 A	
mm <sup>2</sup> /AWG/kcmil		16	

# Inserto contatti - HC-A04-I-PT-F - 1585281

## Omologazioni

UL Recognized		<a href="http://database.ul.com/cgi-bin/XYV/template/LISEXT/1FRAME/index.htm">http://database.ul.com/cgi-bin/XYV/template/LISEXT/1FRAME/index.htm</a>	E118976
Tensione nominale UN		600 V	
Corrente nominale IN		16 A	
mm <sup>2</sup> /AWG/kcmil		16	

EAC		EAC-Zulassung
-----	---	---------------

EAC		RU C- DE.BL08.B.00511
-----	---	--------------------------

## Accessori

### Accessori

#### Elemento di codifica

Linguetta di codifica - HC-MOD-K-CP - 1408562

Linguetta di codifica per custodia HC-MOD-K....



## Materiale di montaggio

Vite di tenuta - HC-D 7-DS-IP65 - 1686229



Vite di tenuta, dimensioni: Testa ad esagono incassato, IP67, pezzo di ricambio per custodia HEAVYCON di dimensione D7

## Utensile a crimpare

## Inserto contatti - HC-A04-I-PT-F - 1585281

### Accessori

Pinza a crimpare - CRIMPFOX 10S - 1212045



Pinza a crimpare, per capocorda senza collare isolante a norma DIN 46228 Parte 1 e capocorda con collare isolante a norma DIN 46228 Parte 4, 0,14 mm<sup>2</sup> ... 10 mm<sup>2</sup>, bloccaggio forzato sbloccabile, ingresso laterale

---

### Altri prodotti

Inserto contatti - HC-A04-I-PT-M - 1585278



Inserto contatti, numero poli: 4+PE, dimensioni: D7, numero di connessioni per polo: 1, Maschio, Connessione Push-in, 230 V/400 V, 16 A, 0,14 mm<sup>2</sup> ... 1,5 mm<sup>2</sup>

---

Phoenix Contact 2020 © - all rights reserved  
<http://www.phoenixcontact.com>

PHOENIX CONTACT S.p.A.  
Via Bellini, 39/41  
20095 Cusano Milanino (MI)  
Italia  
Tel. +39 02 660591  
Fax +39 02 66059500  
<http://www.phoenixcontact.it>