

Connettore sensore-attuatore - SACC-M12FS-4QO-0,34 - 1641701

Si ricorda che i dati qui indicati sono estrapolati dal catalogo online. Per informazioni e dati dettagliati, consultare la documentazione per l'utente. Si intendono applicate le Condizioni di utilizzo generali per i download da Internet.
(<http://phoenixcontact.it/download>)




Connettore sensore-attuatore, Universale, 4-poli, Femmina diritto M12, codifica A, Connessione a perforazione di isolante, materiale zigrinato: Plastica, diametro esterno cavo 3,5 mm ... 6 mm

I vantaggi

- ✓ Utilizzo sicuro sul campo grazie all'elevata protezione
- ✓ Flessibile: connettori per il confezionamento sul campo
- ✓ Connessione rapida a perforazione di isolante: confezionamento innovativo e rapido senza spelatura dei fili singoli



Dati commerciali

Pezzi/conf.	1 PZ
GTIN	 4 017918 925154
GTIN	4017918925154
Sales Key	BF2CCA

Dati tecnici

Dimensioni

Apertura chiave dadi	13 mm
Diametro custodia	16,3 mm
Lunghezza	51 mm
Diametro esterno conduttore	3,5 mm ... 6 mm
Lunghezza di spelatura della guaina isolante	40 mm

Condizioni ambientali

Temperatura ambiente (esercizio)	-25 °C ... 80 °C (connettore / connectore femmina)
Temperatura ambiente (montaggio)	-5 °C ... 50 °C (durante il confezionamento)
Grado di protezione	IP65
	IP67

Generalità

Connettore sensore-attuatore - SACC-M12FS-4QO-0,34 - 1641701

Dati tecnici

Generalità

Nota	IMPORTANTE: Per la posa dei cavi, fare attenzione ai raggi di curvatura ammessi, perché le forze di flessione troppo grandi danneggiano il grado di protezione. Scaricare il connettore da carichi meccanici, ad es. con serracavi.
Corrente di dimensionamento a 40 °C	4 A
Tensione di dimensionamento	125 V AC
	125 V DC
N. poli	4
Colore maniglie	nero
Resistenza di isolamento	≥ 100 MΩ
Codifica	A - standard
Norme/Disposizioni	Connettore M12 in conformità alla norma IEC 61076-2-101
Tipo di segnale/categoria	Universale
Segnalazione stato	No
Categoria di sovratensione	III
Grado d'inquinamento	3
Collegamento	Connessione a perforazione di isolante
Sezione conduttore	0,14 mm ² ... 0,34 mm ²
Sezione conduttore AWG	26 ... 22
Diametro cavo isolamento compreso	0,7 mm ... 1,6 mm
Frequenza di collegamento di una linea di sezione identica	10
Materiale isolante dei fili	PVC / PE / PP / gomma
Struttura fili in conformità con VDE 0295 / Diametro minimo trefolo	Classe 2-6
Cicli di manovra	≥ 100
Coppia di serraggio	0,4 Nm (Ghiera M12)
	1,2 Nm (Dado di compressione)
Indicazione per il montaggio	Sezione conduttore AWG 20 su richiesta

Materiale

Classe di combustibilità a norma UL 94	V0
Materiale contatto	CuSn
Materiale superficie contatti	Ni/Au
Materiale inserto portacontatti	TPU
Materiale impugnature	PA 6
Materiale ghiera	Plastica
Materiale guarnizione	NBR

Normative e prescrizioni

Norme/disposizioni	Connettore M12 in conformità alla norma IEC 61076-2-101
Attacco a norma	CUL
Classe di combustibilità a norma UL 94	V0

Environmental Product Compliance

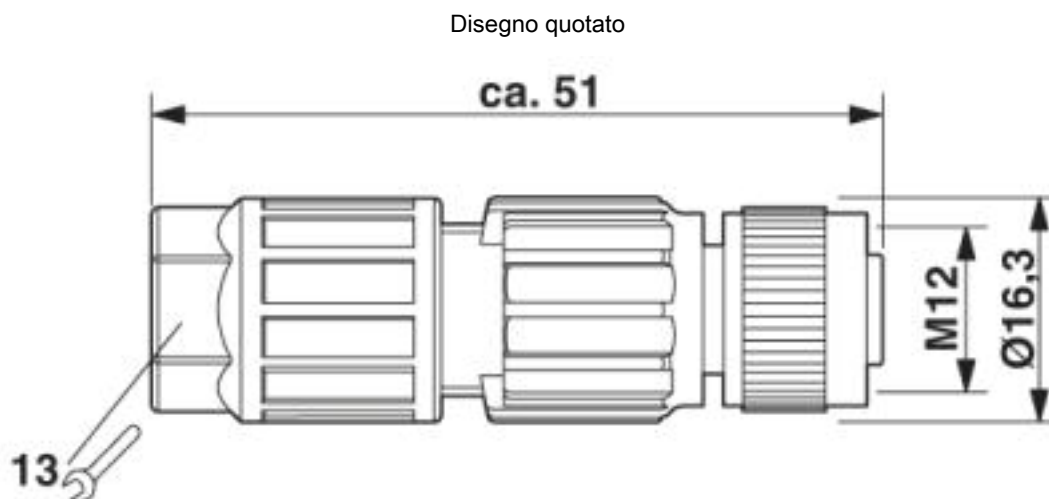
Connettore sensore-attuatore - SACC-M12FS-4QO-0,34 - 1641701

Dati tecnici

Environmental Product Compliance

China RoHS	Periodo per utilizzo conforme: illimitato = EFUP-e
	Nessuna sostanza pericolosa sopra i valori di soglia

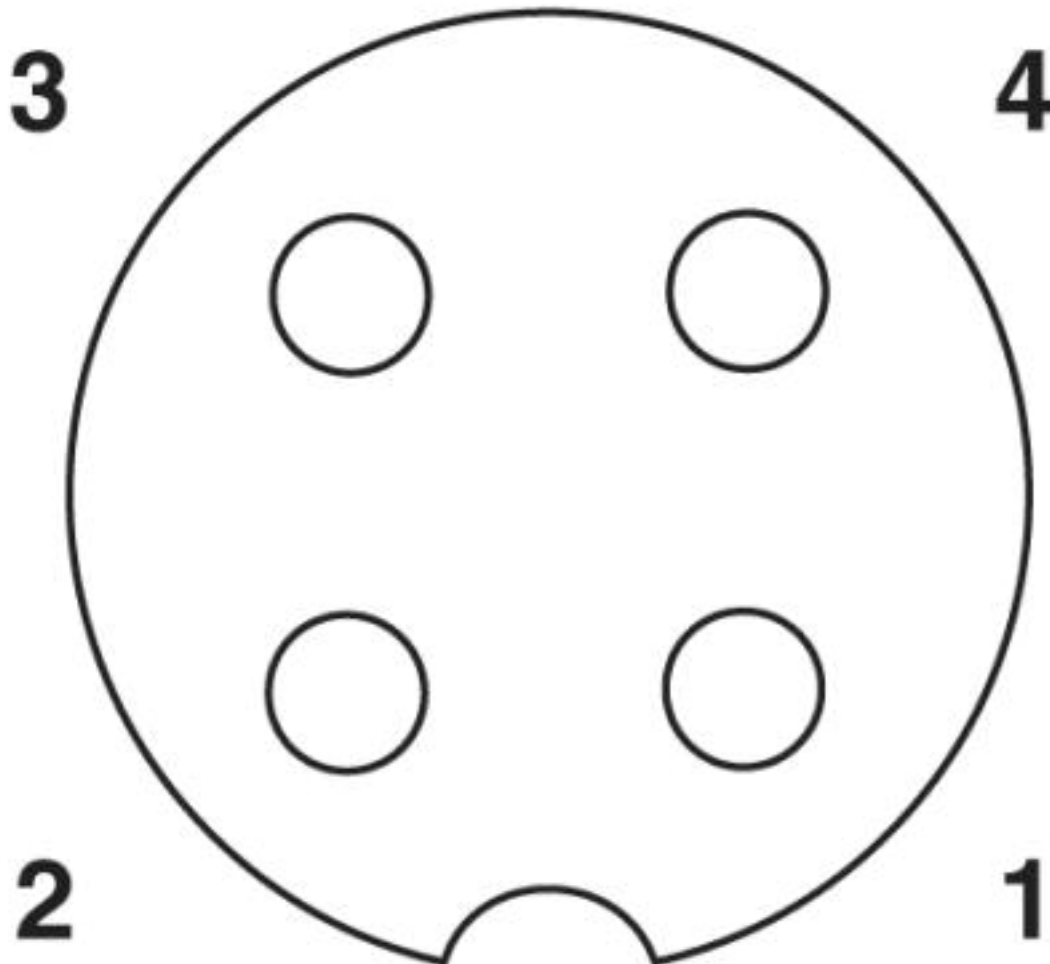
Disegni



Connettore femmina M12 x 1, diritto

Connettore sensore-attuatore - SACC-M12FS-4QO-0,34 - 1641701

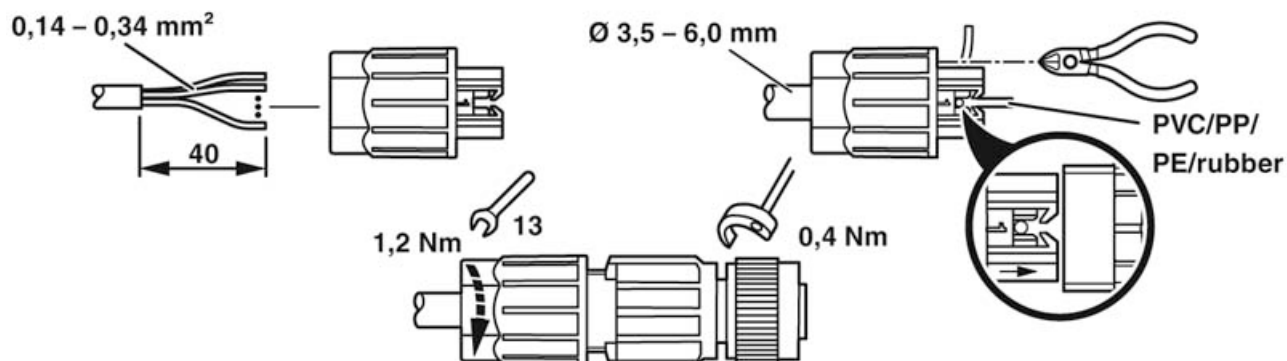
Disegno schema



Pinning connettore femmina M12, 4 poli, codifica A, lato femmina

Connettore sensore-attuatore - SACC-M12FS-4QO-0,34 - 1641701

Disegno funzionamento



Classifiche

eCl@ss

eCl@ss 10.0.1	27440102
eCl@ss 4.0	27140800
eCl@ss 4.1	27140800
eCl@ss 5.0	27143400
eCl@ss 5.1	27143400
eCl@ss 6.0	27279200
eCl@ss 7.0	27440104
eCl@ss 8.0	27440104
eCl@ss 9.0	27440102

ETIM

ETIM 2.0	EC000516
ETIM 3.0	EC000516
ETIM 4.0	EC002062
ETIM 5.0	EC002062
ETIM 6.0	EC002062

UNSPSC

UNSPSC 6.01	31261501
UNSPSC 7.0901	31261501
UNSPSC 11	31261501
UNSPSC 12.01	31261501

Connettore sensore-attuatore - SACC-M12FS-4QO-0,34 - 1641701

Classifiche

UNSPSC

UNSPSC 13.2	39121413
UNSPSC 18.0	39121413
UNSPSC 19.0	39121413
UNSPSC 20.0	39121413
UNSPSC 21.0	39121413

Omologazioni


Omologazioni


Omologazioni


UL Recognized / cUL Recognized / EAC / EAC / cULus Recognized


Omologazioni Ex

Dettagli omologazione

UL Recognized		http://database.ul.com/cgi-bin/XYV/template/LISEXT/1FRAME/index.htm	FILE E 118976
Tensione nominale UN		300 V	
Corrente nominale IN		4 A	

cUL Recognized		http://database.ul.com/cgi-bin/XYV/template/LISEXT/1FRAME/index.htm	FILE E 118976
Tensione nominale UN		300 V	
Corrente nominale IN		4 A	

EAC		EAC-Zulassung
-----	---	---------------

EAC		RU C- DE.BL08.B.00511
-----	---	--------------------------

Connettore sensore-attuatore - SACC-M12FS-4QO-0,34 - 1641701

Omologazioni

cULus Recognized



Accessori

Accessori

Cavo a metri

Matassa di cavi - SAC-4P-100,0-PUR/0,25 - 1501692



Matassa di cavo, PUR senza alogenati nero, 4 poli, conduttori di colore: marrone / bianco / blu / nero, lunghezza cavo: 100 m

Matassa di cavi - SAC-4P-100,0-PUR/0,34 - 1501663



Matassa di cavo, PUR senza alogenati nero, 4 poli, conduttori di colore: marrone / bianco / blu / nero, lunghezza cavo: 100 m

Tappo a vite

Tappo a vite - PROT-M12 MS-PA-CHAIN - 1430899

Tappo M12 con nastro di fissaggio per cavi sensore, per connettori femmina M12 inutilizzati



Utensile per coppia

Giravite dinamometrico - TSD 04 SAC - 1208429



Giravite dinamometrico, con coppia preimpostata a 0,4 Nm e comando esagonale da 4 mm per connettori M12

Connettore sensore-attuatore - SACC-M12FS-4QO-0,34 - 1641701

Accessori

Giravite dinamometrico - TSD-M 1,2NM - 1212224



Avvitatore a coppia, accuratezza a norma EN ISO 6789, regolabile da 0,3 - 1,2 Nm

Utensile per viti

Utensili - SAC BIT M12-D15 - 1208432



Inserto a innesto per il montaggio di cavi sensori/attuatori con connettori M12 e di connettori M12 confezionabili, con diametro della ghiera di 15 mm, per comando esagonale da 4 mm

Adattatore - TSD-M SAC-BIT ADAPTER - 1212600



Bit adattatore, per avvitatori TSD-M..., azionamento E6,3-1/4", con esagono da 4 mm per l'alloggiamento di bit SAC

Utensili - SAC BIT QUICKON-W13 - 1212033



Inserto a innesto per montaggio del dado di compressione con apertura 13 mm, per comando esagonale da 4 mm

Phoenix Contact 2020 © - all rights reserved
<http://www.phoenixcontact.com>

PHOENIX CONTACT S.p.A.
Via Bellini, 39/41
20095 Cusano Milanino (MI)
Italia
Tel. +39 02 660591
Fax +39 02 66059500
<http://www.phoenixcontact.it>