

Giunto RJ45 - VS-08-BU-RJ45/BU - 1689064

Si ricorda che i dati qui indicati sono estrapolati dal catalogo online. Per informazioni e dati dettagliati, consultare la documentazione per l'utente. Si intendono applicate le Condizioni di utilizzo generali per i download da Internet. (<http://phoenixcontact.it/download>)




Giunto RJ45, grado di protezione: IP20, numero poli: 8, 1 Gbit/s, CAT5 (IEC 11801:2002), materiale: Fibra di vetro, PBT, collegamento: Femmina, Keystone

I vantaggi

- Adattatore Keystone
- Possibile integrazione in telaio di montaggio RJ45 con grado di protezione IP65/IP67
- Velocità di trasmissione fino a 1000 Mbit/s



Dati commerciali

Pezzi/conf.	5 PZ
Quantità di ordinazione minima	5 PZ
GTIN	 4 017918 876937
GTIN	4017918876937
Sales Key	ABNABC

Dati tecnici

Dati meccanici

Collegamento	Femmina
Numero degli slot	1
Categoria di sovratensione	II
Grado d'inquinamento	2
Peso	9 g

Condizioni ambientali

Temperatura ambiente (esercizio)	-20 °C ... 70 °C
Temperatura ambiente (trasporto e stoccaggio)	-40 °C ... 85 °C

Dati materiale

Materiale superficie contatti	Oro su nickel
-------------------------------	---------------

Giunto RJ45 - VS-08-BU-RJ45/BU - 1689064

Dati tecnici

Dati materiale

Materiale contatto	Lega di rame
Materiale inserto portacontatti	ABS
Materiale custodia	Fibra di vetro, PBT
Materiale superficie custodia	metallizzato
Larghezza	22,1 mm
Lunghezza	34,5 mm

Dati elettrici

N. poli	8
Caratteristiche di trasmissione (categoria)	CAT5 (IEC 11801:2002)
Caratteristiche di trasmissione GRP	CAT5 (IEC 11801:2002) CAT5 (IEC 11801:2002)
Velocità di trasmissione	1 Gbit/s
Corrente di dimensionamento	1,5 A
Categoria di sovratensione	II
Grado d'inquinamento	2
Resistenza di passaggio	20 mΩ
Tensione di dimensionamento (III/3)	72 V (DC)
Resistenza di isolamento	500 MΩ

Normative e prescrizioni

Classe di combustibilità a norma UL 94	V0
--	----

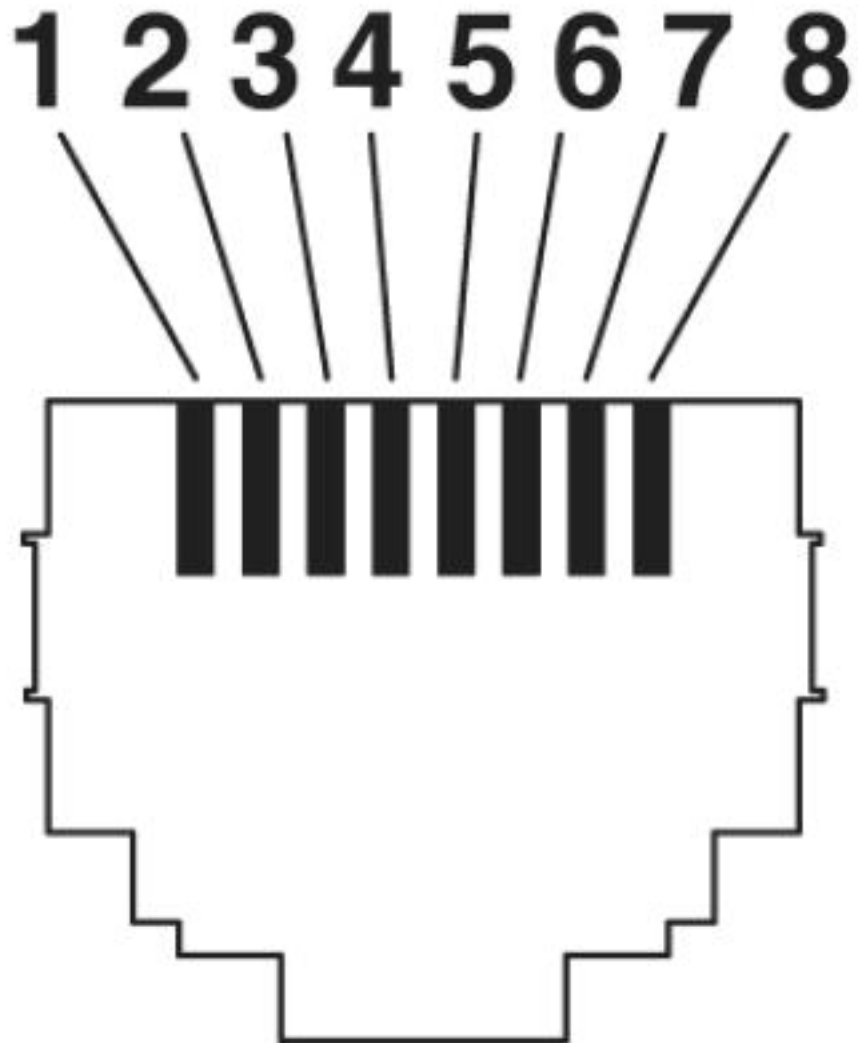
Environmental Product Compliance

China RoHS	Periodo di utilizzo conforme a destinazione senza danni per l'ambiente (EFUP): 50 anni
	Le informazioni sulle sostanze pericolose si trovano nella dichiarazione del fabbricante alla voce "Downloads"

Disegni

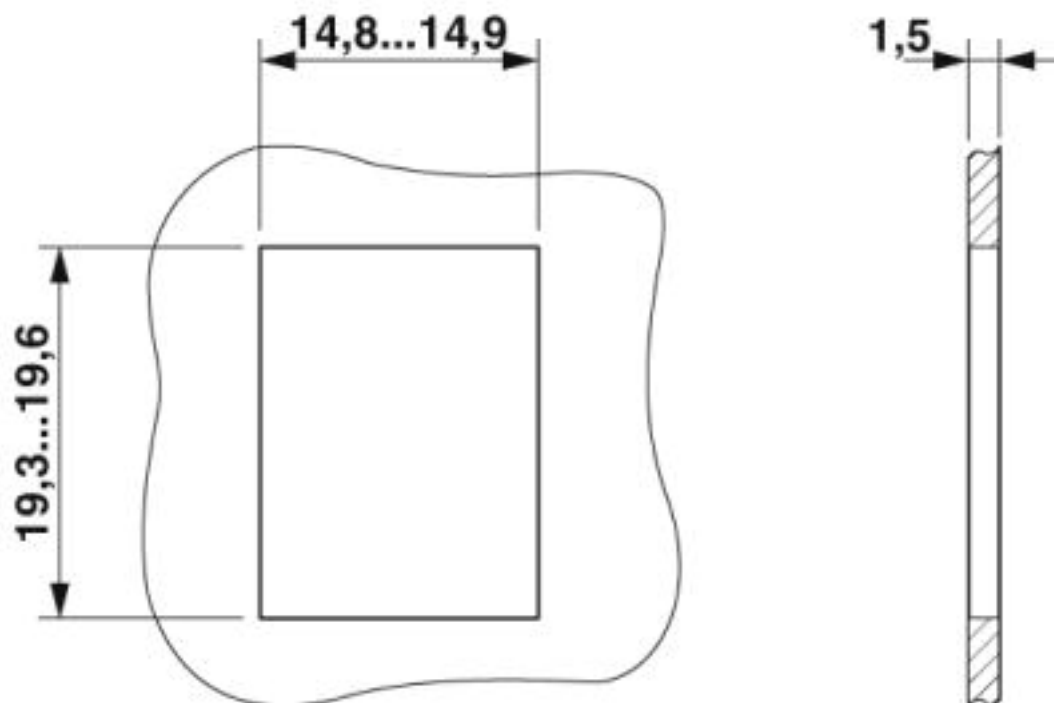
Giunto RJ45 - VS-08-BU-RJ45/BU - 1689064

Disegno schema



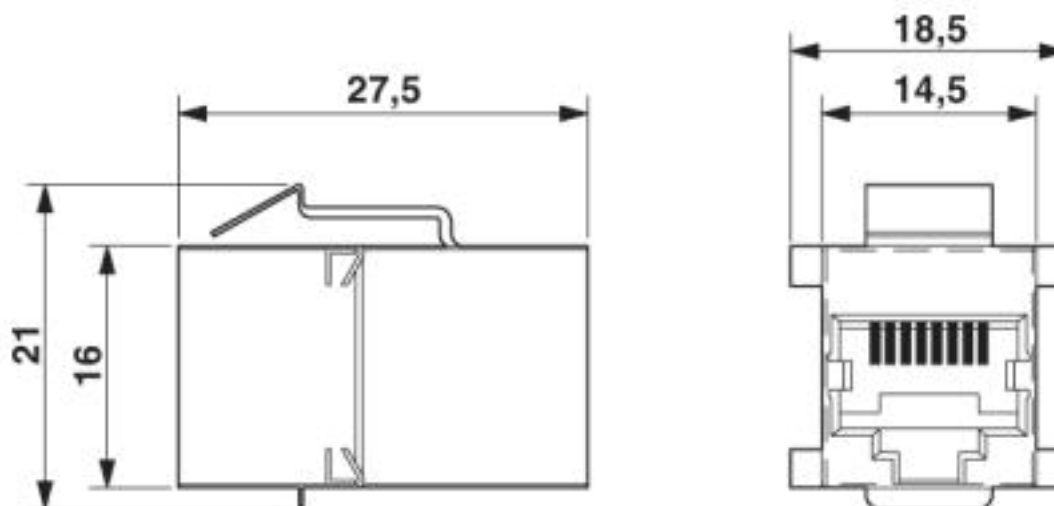
Giunto RJ45 - VS-08-BU-RJ45/BU - 1689064

Dima di foratura



Foro parete

Disegno quotato



Inserto portacontatti femmina RJ45, Keystone

Giunto RJ45 - VS-08-BU-RJ45/BU - 1689064

Classifiche

eCl@ss

eCl@ss 4.0	27260700
eCl@ss 4.1	27260700
eCl@ss 5.0	27260700
eCl@ss 5.1	27261200
eCl@ss 6.0	27261200
eCl@ss 7.0	27440205
eCl@ss 8.0	27440205
eCl@ss 9.0	27440205

ETIM

ETIM 2.0	EC000438
ETIM 3.0	EC000438
ETIM 4.0	EC000438
ETIM 5.0	EC000438
ETIM 6.0	EC000438
ETIM 7.0	EC000438

UNSPSC

UNSPSC 6.01	30211923
UNSPSC 7.0901	39121522
UNSPSC 11	39121522
UNSPSC 12.01	39121522
UNSPSC 13.2	39121522
UNSPSC 18.0	39121522
UNSPSC 19.0	39121522
UNSPSC 20.0	39121522
UNSPSC 21.0	39121522

Omologazioni

Omologazioni

Omologazioni

EAC

Omologazioni Ex

Dettagli omologazione

Giunto RJ45 - VS-08-BU-RJ45/BU - 1689064

Omologazioni

EAC



B.01687

Accessori

Accessori

Telai da incasso

Telaio da incasso - VS-08-A-RJ45/MOD-1-IP20 - 1689433



Telaio da incasso RJ45, x1, IP20, per inserti portacontatti femmina modulari (Keystone), senza viti di fissaggio

Telaio da incasso - VS-08-A-RJ45/MOD-1-R-IP67 - 1689844



Telaio da incasso RJ45, IP67, per inserti portacontatti femmina modulari (Keystone), per sezione di montaggio rotonda, con guarnizione, con filettatura e dado, colore: grigio

Telaio da incasso - VS-08-A-RJ45/MOD-1-IP67 - 1689080



Telaio da incasso RJ45, IP67, per inserti portacontatti femmina modulari (Keystone), per sezione di montaggio rettangolare, con guarnizione, senza viti di fissaggio, colore: grigio

Telaio da incasso - VS-08-A-RJ45/MOD-1-R-IP67 BK - 1658053



Telaio da incasso RJ45, IP67, per inserti portacontatti femmina modulari (Keystone), per sezione di montaggio rotonda, con guarnizione, con filettatura e dado, colore: nero

Giunto RJ45 - VS-08-BU-RJ45/BU - 1689064

Accessori

Telaio da incasso - VS-08-A-RJ45/MOD-1-IP67-BK - 1658642



Telaio da incasso RJ45, IP67, per inserti portacontatti femmina modulari (Keystone), per sezione di montaggio rettangolare, con guarnizione, senza viti di fissaggio, colore: nero

Phoenix Contact 2020 © - all rights reserved
<http://www.phoenixcontact.com>

PHOENIX CONTACT S.p.A.
Via Bellini, 39/41
20095 Cusano Milanino (MI)
Italia
Tel. +39 02 660591
Fax +39 02 66059500
<http://www.phoenixcontact.it>