

Connettori - SACC-M12MS-5CON-PG 9-SH - 1694266

Si ricorda che i dati qui indicati sono estrapolati dal catalogo online. Per informazioni e dati dettagliati, consultare la documentazione per l'utente. Si intendono applicate le Condizioni di utilizzo generali per i download da Internet.
(<http://phoenixcontact.it/download>)




Connettori, Universale, 5-poli, schermata, Maschio diritto M12, codifica A, Connessione a vite, materiale zigrinato: Pressogetto di zinco, nichelato, connessione a vite per cavo Pg9, diametro esterno cavo 6 mm ... 8 mm

I vantaggi

- Utilizzo sicuro sul campo grazie all'elevata protezione
- Flessibile: connettori per il confezionamento sul campo
- Connessione a vite: connessione affermata per un'ampia gamma di conduttori diversi
- Trasmissione affidabile dei segnali: schermatura a 360° in ambienti elettromagneticamente inquinati



Dati commerciali

Pezzi/conf.	1 PZ
GTIN	 4 017918 181260
GTIN	4017918181260
Sales Key	BF2CBA

Dati tecnici

Dimensioni

Diametro custodia	20 mm
Lunghezza	62 mm
Diametro esterno conduttore	6 mm ... 8 mm
Lunghezza di spelatura della guaina isolante	35 mm
Lunghezza di spelatura nei singoli conduttori	5 mm

Condizioni ambientali

Temperatura ambiente (esercizio)	-40 °C ... 85 °C (connettore / connectore femmina)
Grado di protezione	IP67

Generalità

Nota	IMPORTANTE: Per la posa dei cavi, fare attenzione ai raggi di curvatura ammessi, perché le forze di flessione troppo grandi danneggiano il
------	--

Connettori - SACC-M12MS-5CON-PG 9-SH - 1694266

Dati tecnici

Generalità

	grado di protezione. Scaricare il connettore da carichi meccanici, ad es. con serracavi.
Corrente di dimensionamento a 40 °C	4 A
Tensione di dimensionamento	48 V AC
	60 V DC
N. poli	5
Resistenza di isolamento	≥ 100 MΩ
Codifica	A - standard
Norme/Disposizioni	Connettore M12 IEC 61076-2-101
Tipo di segnale/categoria	Universale
Segnalazione stato	No
Categoria di sovratensione	II
Grado d'inquinamento	3
Collegamento	Connessione a vite
Sezione conduttore	0,25 mm ² ... 0,75 mm ² (senza capocorda)
	0,14 mm ² ... 0,75 mm ² (con capocorda)
	0,25 mm ² ... 0,75 mm ² (rigido)
Sezione conduttore AWG	24 ... 18 (senza capocorda)
	26 ... 20 (con capocorda)
Cicli di manovra	≥ 100
Coppia di serraggio	0,4 Nm (Ghiera M12)
	0,2 Nm (Morsetti a vite)
	0,8 Nm ... 1 Nm (Dado di compressione con anello di accoppiamento)
	Avvitare l'insero portacontatti con custodia mobile fino all'arresto
Indicazione per il montaggio	I fili possono essere collegati con o senza capocorda

Materiale

Classe di combustibilità a norma UL 94	HB
Materiale contatto	CuZn
Materiale superficie contatti	Au
Materiale inserto portacontatti	PA
Materiale impugnatura	Pressofuso di zinco, nichelato
Materiale ghiera	Pressogetto di zinco, nichelato
Materiale guarnizione	NBR

Normative e prescrizioni

Norme/disposizioni	Connettore M12 IEC 61076-2-101
Attacco a norma	CUL
Classe di combustibilità a norma UL 94	HB

Environmental Product Compliance

REACH SVHC	Lead 7439-92-1
------------	----------------

Connettori - SACC-M12MS-5CON-PG 9-SH - 1694266

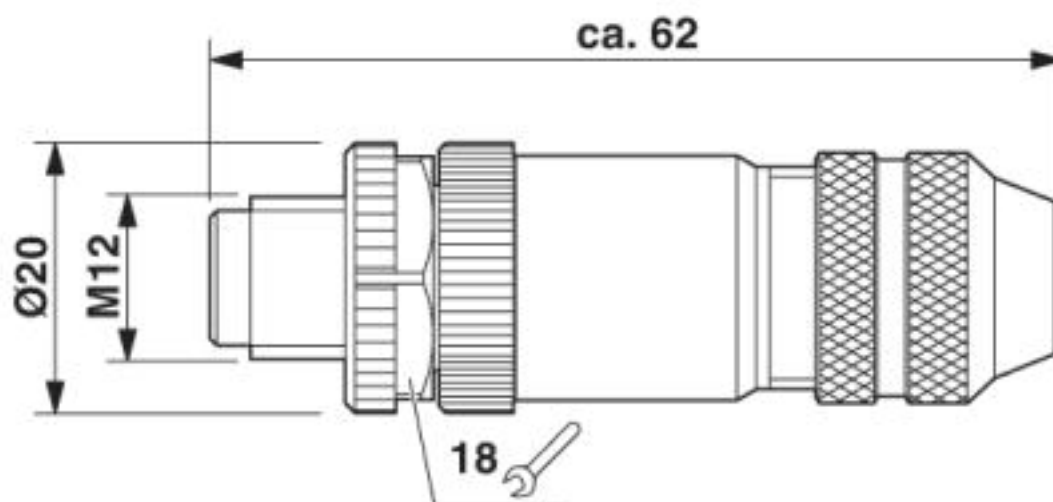
Dati tecnici

Environmental Product Compliance

China RoHS	Periodo di utilizzo conforme a destinazione senza danni per l'ambiente (EFUP): 50 anni
	Le informazioni sulle sostanze pericolose si trovano nella dichiarazione del fabbricante alla voce "Downloads"

Disegni

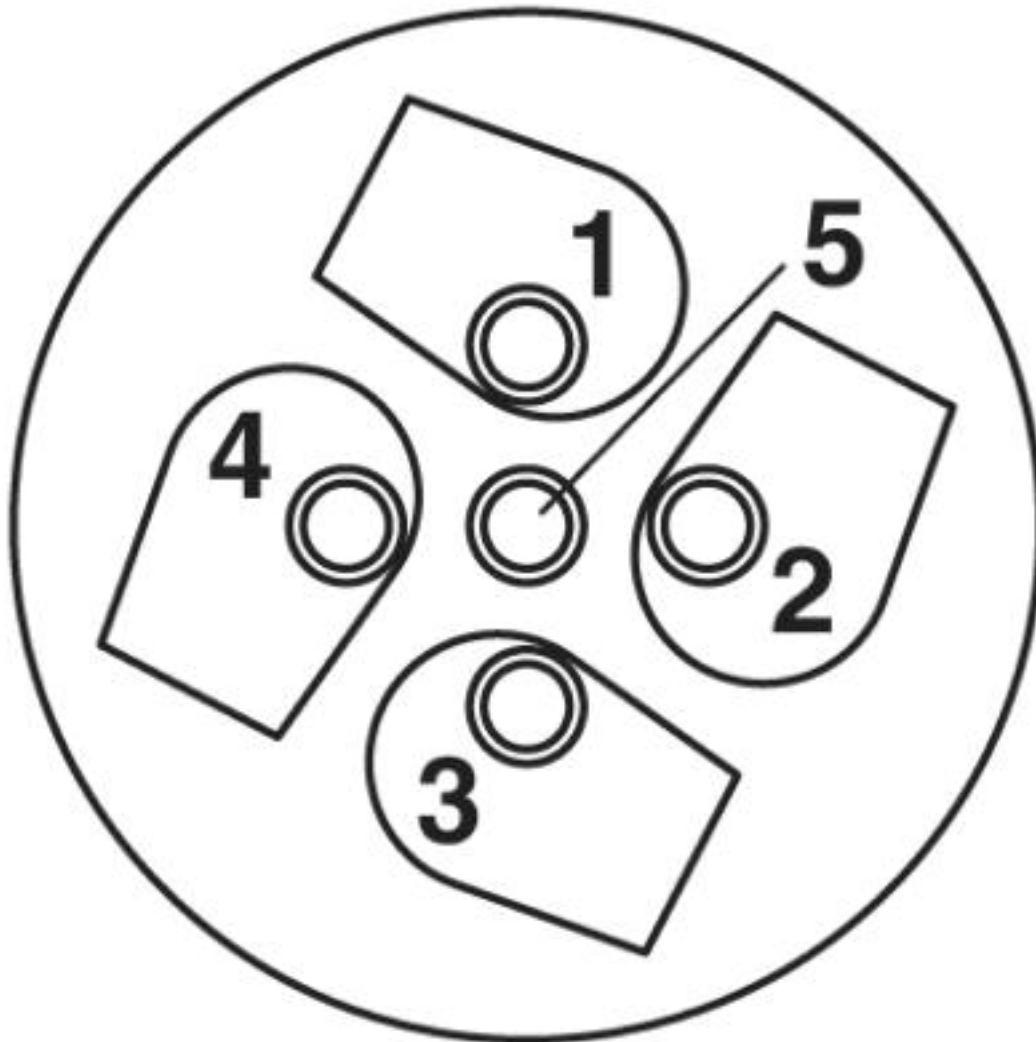
Disegno quotato



Connettore M12 x 1, dritto, schermato

Connettori - SACC-M12MS-5CON-PG 9-SH - 1694266

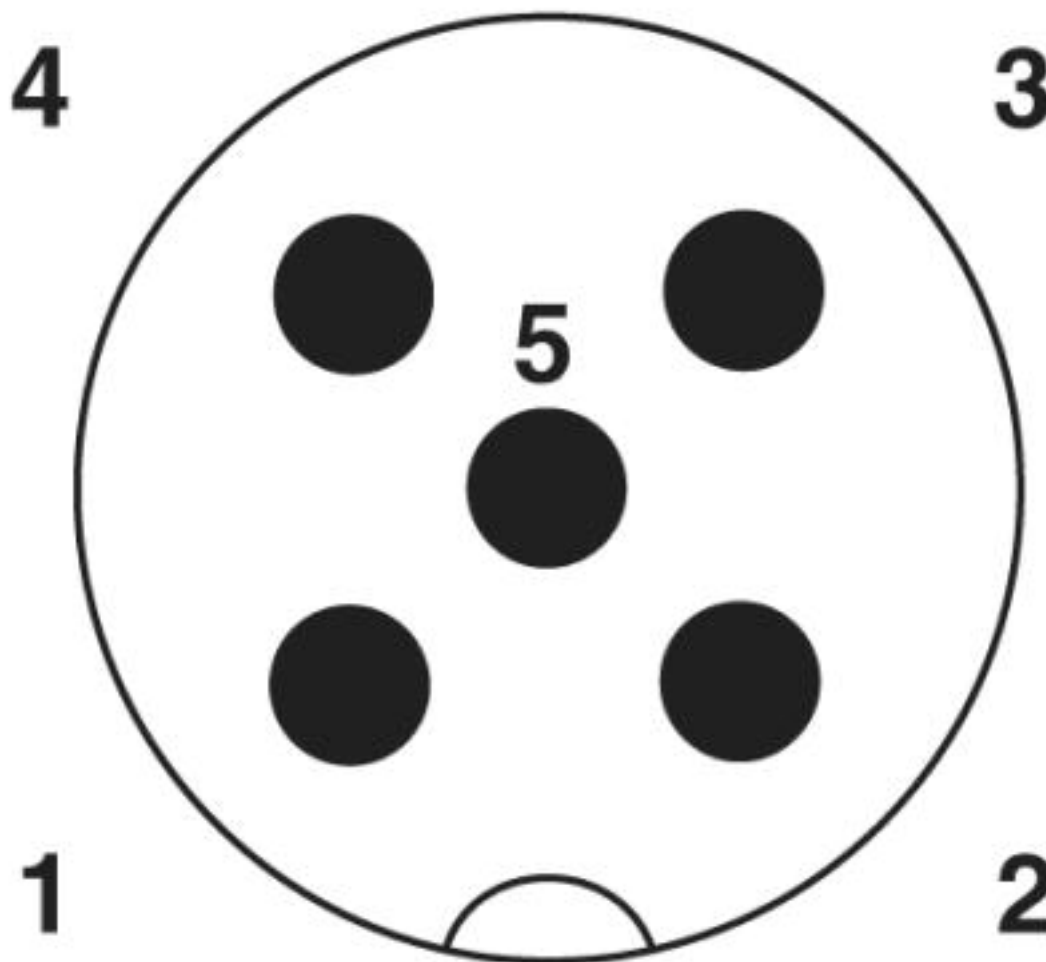
Disegno schema



Lato collegamento cavo M12 (attacco a vite)

Connettori - SACC-M12MS-5CON-PG 9-SH - 1694266

Disegno schema



Pinning connettore M12, 5 poli, codifica A, lato maschio

Classifiche

eCl@ss

eCl@ss 10.0.1	27440102
eCl@ss 4.0	27140800
eCl@ss 4.1	27140800
eCl@ss 5.0	27143400
eCl@ss 5.1	27143400
eCl@ss 6.0	27279200
eCl@ss 7.0	27440104
eCl@ss 8.0	27440104
eCl@ss 9.0	27440102

Connettori - SACC-M12MS-5CON-PG 9-SH - 1694266

Classifiche

ETIM

ETIM 2.0	EC001121
ETIM 3.0	EC002062
ETIM 4.0	EC002062
ETIM 5.0	EC002062
ETIM 6.0	EC002062

UNSPSC

UNSPSC 6.01	31251501
UNSPSC 7.0901	31251501
UNSPSC 11	31251501
UNSPSC 12.01	31251501
UNSPSC 13.2	39121413
UNSPSC 18.0	39121413
UNSPSC 19.0	39121413
UNSPSC 20.0	39121413
UNSPSC 21.0	39121413

Omologazioni


Omologazioni


Omologazioni

UL Recognized / cUL Recognized / cULus Recognized

Omologazioni Ex

Dettagli omologazione

UL Recognized		http://database.ul.com/cgi-bin/XYV/template/LISEXT/1FRAME/index.htm	FILE E 221474
Tensione nominale UN		125 V	
Corrente nominale IN		4 A	

cUL Recognized		http://database.ul.com/cgi-bin/XYV/template/LISEXT/1FRAME/index.htm	FILE E 221474
Tensione nominale UN		125 V	

Connettori - SACC-M12MS-5CON-PG 9-SH - 1694266

Omologazioni

Corrente nominale IN	4 A
----------------------	-----



Accessori

Accessori

Cable end sleeve

Cappuccio - A 0,25- 5 - 3202465



Cappuccio, lunghezza: 5 mm, colore: color argento

Cappuccio di protezione

Tappo - PROT-M12 FS-PA-CHAIN - 1430873

Tappo M12 in plastica con nastro di fissaggio per cavi sensore, per connettori maschio M12 inutilizzati



Cavo a metri

Matassa di cavi - SAC-5P-100,0-PUR/SH-0,34 - 1501728



Matassa di cavo, PUR senza alogenati nero, 5 poli, schermata, conduttori di colore: marrone / bianco / blu / nero / grigio, lunghezza: 100 m

Pinze spelafili

Connettori - SACC-M12MS-5CON-PG 9-SH - 1694266

Accessori

Pinze spelafili - WIREFOX SAC - 1212623



Pinza spelafili, per cavi sensore/attuatore senza alogenati (cavi SAC), con isolamento PUR e PVC, diametro da \varnothing 4,4 a 7 mm, lunghezza di spelatura a piacere

Utensile a crimpare

Pinza a crimpare - CRIMPFOX 6H - 1212046



Pinza a crimpare, per capocorda senza collare isolante a norma DIN 46228 Parte 1 e capocorda con collare isolante a norma DIN 46228 Parte 4, 0,14 mm² ... 6 mm², bloccaggio forzato sbloccabile, ingresso laterale

Utensile per coppia

Giravite dinamometrico - TSD 04 SAC - 1208429



Giravite dinamometrico, con coppia preimpostata a 0,4 Nm e comando esagonale da 4 mm per connettori M12

Giravite dinamometrico - TSD-M 1,2NM - 1212224



Avvitatore a coppia, accuratezza a norma EN ISO 6789, regolabile da 0,3 - 1,2 Nm

Utensile per viti

Utensili - SACC BIT M12-D20 - 1208445



Inserto a innesto per il montaggio di connettori M12 confezionabili, diametro della ghiera di 20 mm, per comando esagonale da 4 mm

Connettori - SACC-M12MS-5CON-PG 9-SH - 1694266

Accessori

Adattatore - TSD-M SAC-BIT ADAPTER - 1212600



Bit adattatore, per avvitatori TSD-M..., azionamento E6,3-1/4", con esagono da 4 mm per l'alloggiamento di bit SAC

Cacciavite - SZF 1-0,6X3,5 - 1204517



Utensile, per morsetti ST, adatto anche come cacciavite per teste a taglio, dimensioni: 0,6 x 3,5 x 1 00 mm, manico a 2 componenti, con protezione anti-svitamento

Pinze spelafili - VS-CABLE-STRIP-VARIO - 1657407



Stripping-Tool, per togliere più volte le linee schermate

Phoenix Contact 2020 © - all rights reserved
<http://www.phoenixcontact.com>

PHOENIX CONTACT S.p.A.
Via Bellini, 39/41
20095 Cusano Milanino (MI)
Italia
Tel. +39 02 660591
Fax +39 02 66059500
<http://www.phoenixcontact.it>