

## Relè statico per l'avviamento - ELR W3- 24DC/500AC- 2I - 2297031

Si ricorda che i dati qui indicati sono estrapolati dal catalogo online. Per informazioni e dati dettagliati, consultare la documentazione per l'utente. Si intendono applicate le Condizioni di utilizzo generali per i download da Internet.  
(<http://phoenixcontact.it/download>)



Relè invertitore di carico trifase per semiconduttori "4 in 1" con ingresso da 24 V DC, corrente d'uscita 2 A, funzione di arresto d'emergenza e disinserzione sovraccarico impostabile

### I vantaggi

- ✓ Spessore 22,5 mm
- ✓ Livello di protezione secondo IEC 61508-1: SIL 3, ISO 13849: PL e
- ✓ Risparmio di cablaggio
- ✓ Lunga durata
- ✓ Risparmio di spazio
- ✓ Ponticello a doppino trifase
- ✓ Corrente regolabile per funzione bimetallica
- ✓ Commutazione esente da usura



### Dati commerciali

Pezzi/conf.	1 PZ
GTIN	 4 046356 167864
GTIN	4046356167864
Sales Key	CK7412

### Dati tecnici

#### Dimensioni

Larghezza	22,5 mm
Altezza	107 mm
Profondità	114 mm

#### Condizioni ambientali

Temperatura ambiente (esercizio)	-25 °C ... 70 °C (tenere conto del derating)
Temperatura ambiente (trasporto e stoccaggio)	-40 °C ... 80 °C
Altezza massima	≤ 2000 m

# Relè statico per l'avviamento - ELR W3- 24DC/500AC- 2I - 2297031

## Dati tecnici

### Condizioni ambientali

Grado di protezione	IP20
---------------------	------

### Alimentazione delle apparecchiature

Tensione di alimentazione del circuito di comando di dimensionamento $U_s$	24 V DC
Range di tensione alimentazione di comando	19,2 V DC ... 30 V DC
Corrente di alimentazione, di comando, di dimensionamento $I_s$	40 mA
Nome protezione	Prot. contro le sovratensioni
	Prot. contro inversione polarità

### Dati d'ingresso

Denominazione ingresso	Ingresso di controllo destra/sinistra
Tensione di lavoro di dimensionamento $U_c$	24 V DC
Intervallo di tensione di attivazione	19,2 V DC ... 30 V DC
Corrente di lavoro di dimensionamento $I_c$	5 mA
Soglia di commutazione	9,6 V (Segnale "0")
	19,2 V (Segnale "1")
Livello di commutazione	< 5 V DC (per ARRESTO DI EMERGENZA)
Tempo di accensione tipico	< 35 ms
Tempo di disinserzione tipico	< 40 ms

### dati di uscita

Denominazione uscita	Uscita AC
Tens. di esercizio di dimensionam. $U_e$	500 V AC
Range tensioni di esercizio	42 V AC ... 550 V AC
Corrente di esercizio $I_e$	2,4 A (AC-51)
	2,4 A (AC-53a)
Frequenza di rete	50/60 Hz
Range della corrente di carico	180 mA ... 2,4 A (vedere derating)
Curva d'intervento a norma IEC 60947-4-2	Classe 10A
Tempo di raffreddamento	20 min. (per Reset Auto)
Corrente di dispersione	0 mA
Tensione residua	< 0,3 V
Corrente impulsiva	100 A (t = 10 ms)
Nome protezione	Prot. contro le sovratensioni

### Dati di uscita uscita di allarme

Denominazione uscita	Uscita di allarme
Nota	Messaggio di risposta: contatto di scambio a potenziale zero, contatto di segnale
Esecuzione dei contatti	1 di scambio
Capacità di interruzione IEC 60947-5-1	3 A (230 V, AC15)
	2 A (24 V, DC13)

# Relè statico per l'avviamento - ELR W3- 24DC/500AC- 2I - 2297031

## Dati tecnici

### Generalità

Tipologia del relè statico	Starter d'inversione
Frequenza di commutazione	≤ 2 Hz (in funzione del carico)
Posizione d'installazione	Verticale (guida di supporto orizzontale)
Tipo di montaggio	Montaggio su guida
Indicazione per il montaggio	affiancabile con distanza = 20 mm
Funzionamento	100 % ED
Potenza dissipata massima	3,3 W
Potenza dissipata minima	1,1 W
Indicazione tensione di esercizio	LED verde
Segnalazione stato	LED giallo
Segnalazione di errore	LED rosso

### Dati di collegamento

Denominazione collegamento	Circuito di comando
Collegamento	Connessione a vite
Lunghezza di spelatura	8 mm
Filettatura	M3
Sezione conduttore rigida	0,2 mm <sup>2</sup> ... 2,5 mm <sup>2</sup>
Sezione conduttore flessibile	0,2 mm <sup>2</sup> ... 2,5 mm <sup>2</sup>
Sezione conduttore AWG	24 ... 14
Coppia di serraggio	0,5 Nm ... 0,6 Nm
	5 lb <sub>f</sub> -in. ... 7 lb <sub>f</sub> -in.

### Dati di collegamento 2

Denominazione collegamento	Circuito di carico
Collegamento	Connessione a vite
Lunghezza di spelatura	8 mm
Filettatura	M3
Sezione conduttore rigida	0,2 mm <sup>2</sup> ... 2,5 mm <sup>2</sup>
Sezione conduttore flessibile	0,2 mm <sup>2</sup> ... 2,5 mm <sup>2</sup>
Sezione conduttore AWG	24 ... 14
Coppia di serraggio	0,5 Nm ... 0,6 Nm
	5 lb <sub>f</sub> -in. ... 7 lb <sub>f</sub> -in.

### Caratteristiche di isolamento

Tensione di isolamento nominale	500 V
Tensione impulsiva di dimensionamento	6 kV
Categoria di sovratensione	III
Grado d'inquinamento	2
Denominazione	Caratteristiche di isolamento tra la tensione di ingresso di comando, la tensione di alimentazione di comando e il circuito ausiliario verso il circuito principale

# Relè statico per l'avviamento - ELR W3- 24DC/500AC- 2I - 2297031

## Dati tecnici

### Caratteristiche di isolamento

isolamento	Separazione sicura (IEC 60947-1/EN 50178) con tensione di esercizio $\leq$ 300 V AC
	Isolamento base (IEC 60947-1) con tensione di esercizio $\leq$ 300 ... 500 V AC
	Separazione sicura (EN 50178) con tensione di esercizio 300 ... 500 V AC
Denominazione	Caratteristiche di isolamento tra la tensione di ingresso di comando, la tensione di alimentazione di comando e il circuito ausiliario
isolamento	Separazione sicura (IEC 60947-1) con circuito ausiliario $\leq$ 300 V AC
	Separazione sicura (EN 50178) con circuito ausiliario $\leq$ 300 V AC

### Normative e prescrizioni

Denominazione	Norme / Disposizioni
Norme/Disposizioni	DIN EN 50178
	EN 60947
	IEC 61508
	ISO 13849

### Conformità/Omologazioni

Denominazione	ATEX
Siglatura	# II (2) G [Ex e] [Ex d] [Ex px]
	# II (2) D [Ex t] [Ex p]
Certificato	PTB 07 ATEX 3145
Denominazione	Omologazione UL
Certificato	NLDX.E228652
Denominazione	Safety Integrity Level (SIL, IEC 61508)
Siglatura	$\leq$ 3
Testo aggiuntivo	Disinserimento sicuro
Denominazione	Safety Integrity Level (SIL, IEC 61508)
Siglatura	2
Testo aggiuntivo	Protezione motore
Denominazione	Performance Level (ISO 13849)
Siglatura	$\leq$ e
Testo aggiuntivo	Disinserimento sicuro
Denominazione	categoria (ISO 13849)
Siglatura	$\leq$ 3
Testo aggiuntivo	Disinserimento sicuro

### Dati UL

SCCR	100 kA (500 V AC (fusibile 30 A classe CC / 30 A classe J (High-Fault)))
	5 kA (500 V AC (fusibile 20 A RK5 (Standard-Fault)))
FLA	2,4 A (500 V AC)
Group installation	20 A (class RK5, SCCR 5kA, #24 - 14 AWG max. solid and stranded)

## Relè statico per l'avviamento - ELR W3- 24DC/500AC- 2I - 2297031

### Dati tecnici

#### Dati UL

	30 A (class CC or J, SCCR 100kA, #24 - 14 AWG max, solid and stranded)
Category code	NLDX

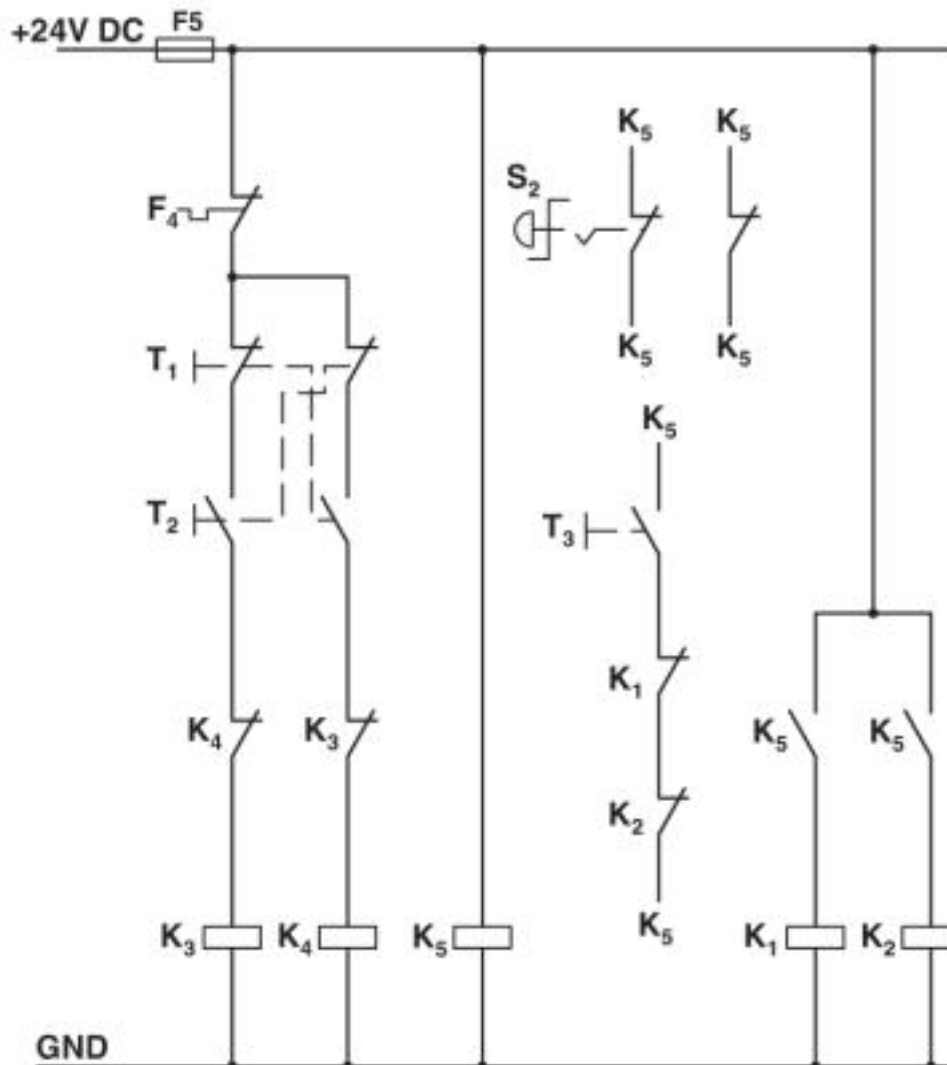
#### Environmental Product Compliance

REACH SVHC	Lead 7439-92-1
China RoHS	Periodo di utilizzo conforme a destinazione senza danni per l'ambiente (EFUP): 50 anni
	Le informazioni sulle sostanze pericolose si trovano nella dichiarazione del fabbricante alla voce "Downloads"

### Disegni

# Relè statico per l'avviamento - ELR W3- 24DC/500AC- 2I - 2297031

Schema di collegamento



Struttura convenzionale

Relè invertitori di carico per circuiti di controllo secondo la cat. 3

K1 + K2 = arresto di emergenza

K3 = avviamento sinistro

K4 = avviamento destro

K5 = PSR SCP-24DC.../relè di sicurezza

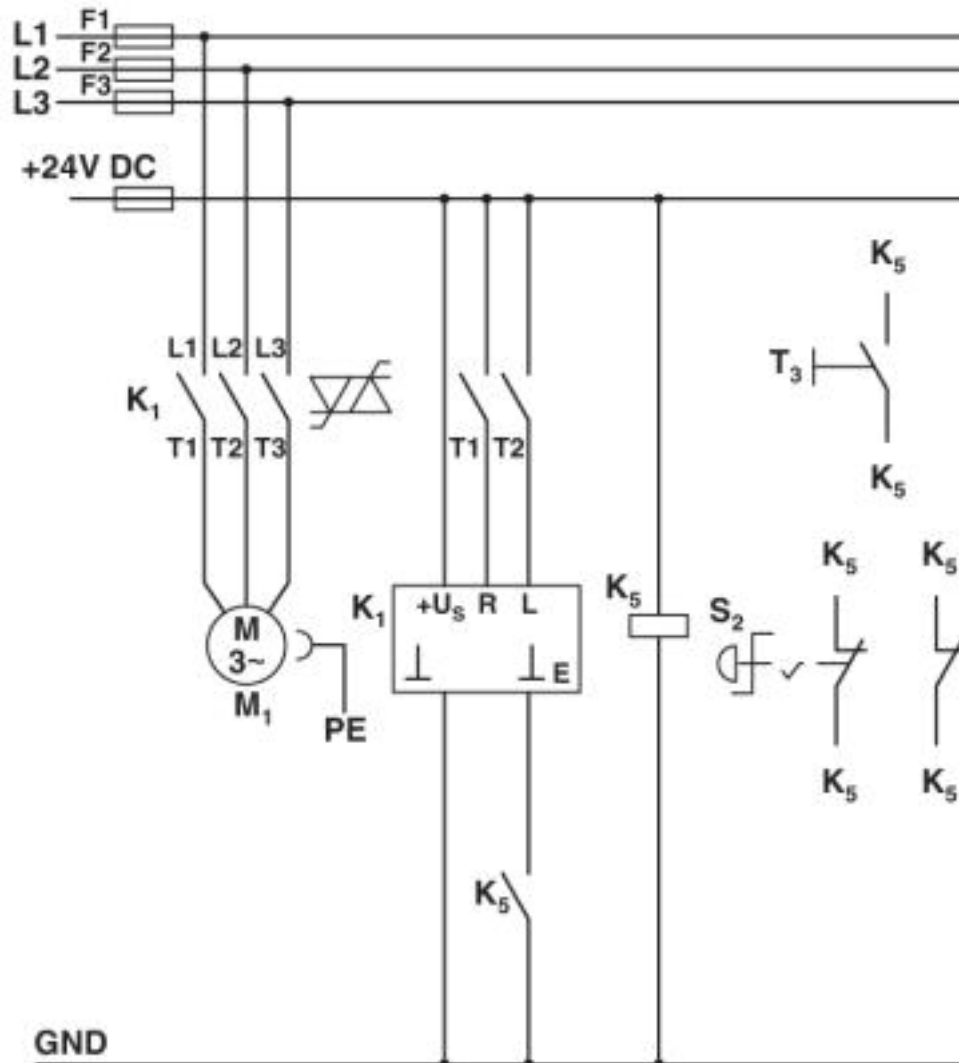
T1 = destro, T2 = sinistro, T3 = reset

S2 = arresto di emergenza

F4 = relè di protezione motore

# Relè statico per l'avviamento - ELR W3- 24DC/500AC- 2I - 2297031

Schema di collegamento



Struttura con CONTACTRON

Motor starter ibrido per circuiti di controllo e principali con funzione di inversione '4 in 1' secondo la categoria 3

K1 = motor starter ibrido con funzione di inversione '4 in 1'

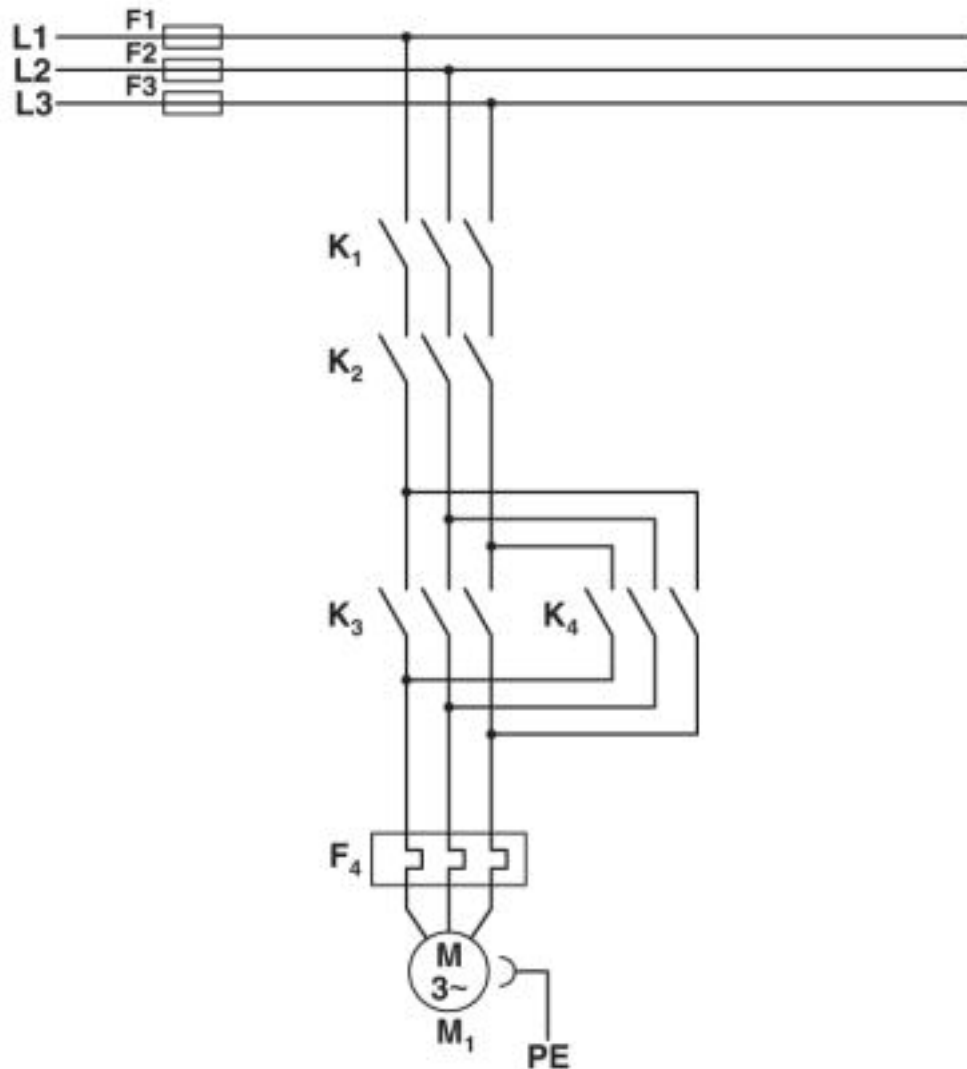
K5 = PSR SCP-24DC.../relè di sicurezza

T1 = destro, T2 = sinistro, T3 = reset

S2 = arresto di emergenza

# Relè statico per l'avviamento - ELR W3- 24DC/500AC- 2I - 2297031

Schema di collegamento



Struttura convenzionale

Relè invertit. di carico per circuiti principali secondo la cat. 3

K1 + K2 = arresto di emergenza

K3 = avviamento sinistro

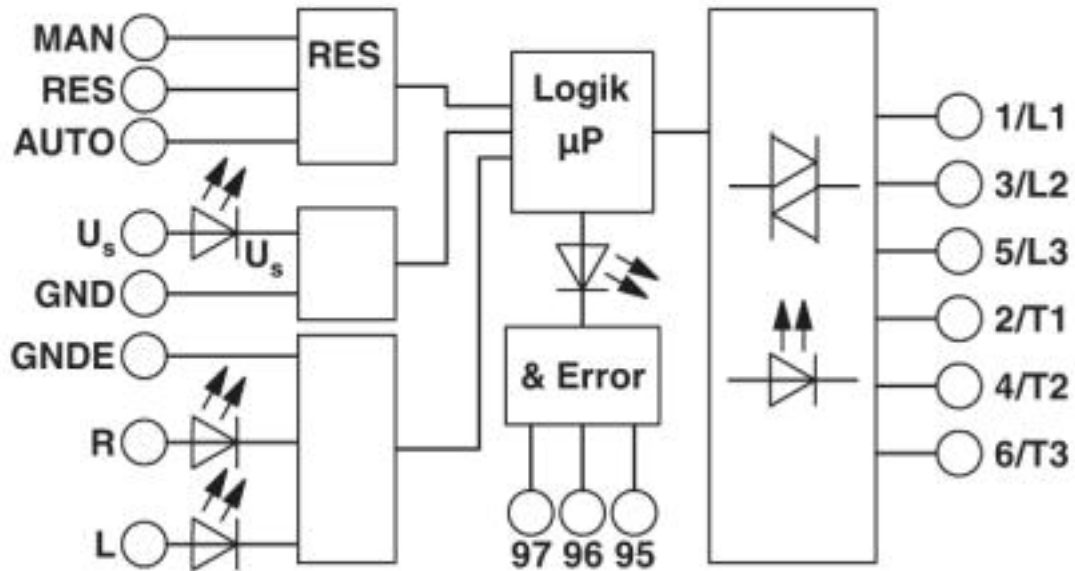
K4 = avviamento destro

F4 = relè di protezione motore



# Relè statico per l'avviamento - ELR W3- 24DC/500AC- 2I - 2297031

Diagramma a blocchi



Diagramma

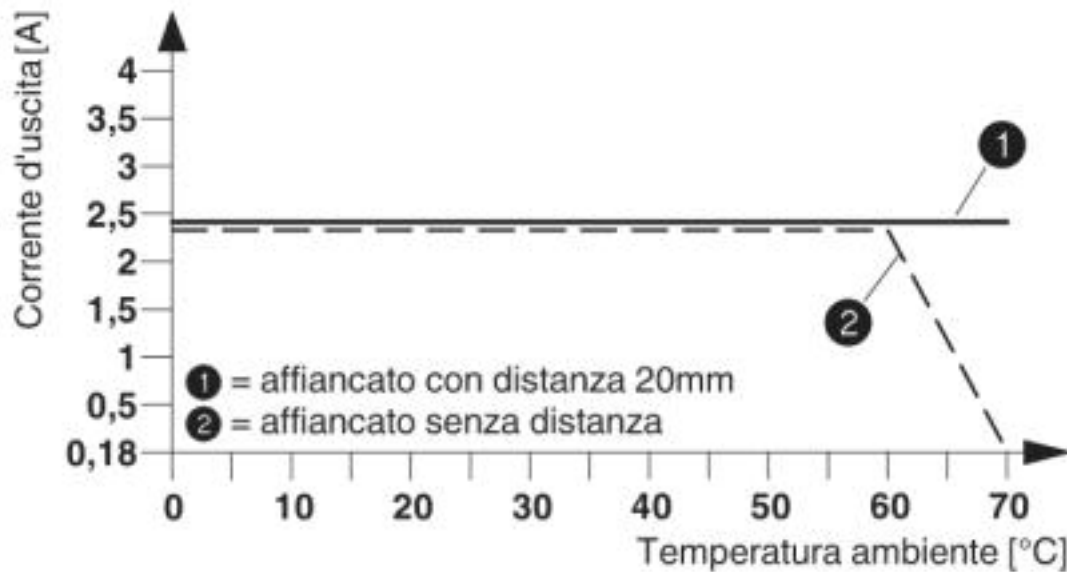


Diagramma derating

## Classifiche

eCl@ss

eCl@ss 4.0	27021100
eCl@ss 4.1	27021100
eCl@ss 5.0	27024000
eCl@ss 5.1	27024000

# Relè statico per l'avviamento - ELR W3- 24DC/500AC- 2I - 2297031

## Classifiche

### eCl@ss

eCl@ss 6.0	27024000
eCl@ss 7.0	27024002
eCl@ss 8.0	27024002
eCl@ss 9.0	27370905

### ETIM

ETIM 2.0	EC001037
ETIM 3.0	EC001037
ETIM 4.0	EC001037
ETIM 5.0	EC001037
ETIM 6.0	EC001037
ETIM 7.0	EC001037

### UNSPSC

UNSPSC 6.01	30211915
UNSPSC 7.0901	39121514
UNSPSC 11	39121514
UNSPSC 12.01	39121514
UNSPSC 13.2	25173902
UNSPSC 18.0	25173902
UNSPSC 19.0	25173902
UNSPSC 20.0	25173902
UNSPSC 21.0	25173902

## Omologazioni

### Omologazioni

#### Omologazioni

UL Listed / cUL Listed / GL / GL-SW / UL Listed / IEC CB Scheme / cUL Listed / CCC / EAC / GL

#### Omologazioni Ex

ATEX

### Dettagli omologazione

UL Listed



<http://database.ul.com/cgi-bin/XYV/template/LISEXT/1FRAME/index.htm>

FILE E 228652

# Relè statico per l'avviamento - ELR W3- 24DC/500AC- 2I - 2297031


## Omologazioni

cUL Listed		<a href="http://database.ul.com/cgi-bin/XYV/template/LISEXT/1FRAME/index.htm">http://database.ul.com/cgi-bin/XYV/template/LISEXT/1FRAME/index.htm</a>	FILE E 228652
------------	---	---	---------------

GL		<a href="https://approvalfinder.dnvgl.com/">https://approvalfinder.dnvgl.com/</a>	54757-08 HH
----	---	---	-------------


GL-SW			54757-08 HH
-------	--	--	-------------


UL Listed		<a href="http://database.ul.com/cgi-bin/XYV/template/LISEXT/1FRAME/index.htm">http://database.ul.com/cgi-bin/XYV/template/LISEXT/1FRAME/index.htm</a>	FILE E 323771
-----------	---	---	---------------

IECEE CB Scheme		<a href="http://www.iecee.org/">http://www.iecee.org/</a>	DE1-55728
-----------------	--	---	-----------

cUL Listed		<a href="http://database.ul.com/cgi-bin/XYV/template/LISEXT/1FRAME/index.htm">http://database.ul.com/cgi-bin/XYV/template/LISEXT/1FRAME/index.htm</a>	FILE E 323771
------------	---	---	---------------

CCC			2016010304871315
-----	---	--	------------------

EAC			RU*C- DE.*08.B.00520*
-----	---	--	--------------------------

GL			
----	---	--	--

## Accessori

Accessori

Adattatore

# Relè statico per l'avviamento - ELR W3- 24DC/500AC- 2I - 2297031

## Accessori

Adattatore - EM-CPS-DA-22,5F/16A - 1002668



Adattatore per dispositivi con alloggiamento fusibile per fusibile 16 A (10x38 / Class CC), interfaccia CrossLink® e una guida di montaggio fissa

---

## Adattatore per montaggio

Scheda di distribuzione energia - EM-CPS-225 - 1002634



Scheda di distribuzione energia modulare con interfaccia CrossLink®, 125 A, 3 poli, protezione contro il contatto accidentale e l'inversione di polarità, larghezza: 225 mm

---

Scheda di distribuzione energia - EM-CPS-405 - 1002635



Scheda di distribuzione energia modulare con interfaccia CrossLink®, 125 A, 3 poli, protezione contro il contatto accidentale e l'inversione di polarità, larghezza: 405 mm

---

Modulo di collegamento - EM-CPS-TB3/63A - 1002633



Modulo di collegamento con morsetti a molla integrati per cavi da 1,5 a 16 mm<sup>2</sup>, 3 poli, massimo 63 A

---

## Copertura

Copertura - BRIDGE COVER - 2906240



Con i cappucci di copertura BRIDGE COVER è possibile coprire i connettori non utilizzati nel ponticello CONTACTRON per un facile ampliamento. La copertura è utilizzabile per le versioni a vite e Push-in del ponticello.

---

## Ponticello

## Relè statico per l'avviamento - ELR W3- 24DC/500AC- 2I - 2297031

### Accessori

Ponticello - BRIDGE- 4-3M - 2901659



Ponticello a doppino trifase per 4 moduli della gamma CONTACTRON con connessione a vite e larghezza custodia 22,5 mm, cavo di collegamento: 3 m

---

### Ponticello a doppino

Ponticello - BRIDGE- 2 - 2900746



Ponticello a doppino trifase per 2 moduli della serie CONTACTRON con connessione a vite e spessore custodia 22,5 mm, cavo di collegamento: 0,3 m, con capocorda.

Ponticello - BRIDGE- 3 - 2900747



Ponticello a doppino trifase per 3 moduli della serie CONTACTRON con connessione a vite e spessore custodia 22,5 mm, cavo di collegamento: 0,3 m, con capocorda.

Ponticello - BRIDGE- 4 - 2900748



Ponticello a doppino trifase per 4 moduli della serie CONTACTRON con connessione a vite e spessore custodia 22,5 mm, cavo di collegamento: 0,3 m, con capocorda.

Ponticello - BRIDGE- 5 - 2900749



Ponticello a doppino trifase per 5 moduli della serie CONTACTRON con connessione a vite e spessore custodia 22,5 mm, cavo di collegamento: 0,3 m, con capocorda.

## Relè statico per l'avviamento - ELR W3- 24DC/500AC- 2I - 2297031

### Accessori

#### Ponticello - BRIDGE- 6 - 2900750



Ponticello a doppio trifase per 6 moduli della serie CONTACTRON con connessione a vite e spessore custodia 22,5 mm, cavo di collegamento: 0,3 m, con capocorda.

---

#### Ponticello - BRIDGE- 7 - 2900751



Ponticello a doppio trifase per 7 moduli della serie CONTACTRON con connessione a vite e spessore custodia 22,5 mm, cavo di collegamento: 0,3 m, con capocorda.

---

#### Ponticello - BRIDGE- 8 - 2900752



Ponticello a doppio trifase per 8 moduli della serie CONTACTRON con connessione a vite e spessore custodia 22,5 mm, cavo di collegamento: 0,3 m, con capocorda.

---

#### Ponticello - BRIDGE- 9 - 2900753



Ponticello a doppio trifase per 9 moduli della serie CONTACTRON con connessione a vite e spessore custodia 22,5 mm, cavo di collegamento: 0,3 m, con capocorda.

---

#### Ponticello - BRIDGE-10 - 2900754



Ponticello a doppio trifase per 10 moduli della serie CONTACTRON con connessione a vite e spessore custodia 22,5 mm, cavo di collegamento: 0,3 m, con capocorda.

## Relè statico per l'avviamento - ELR W3- 24DC/500AC- 2I - 2297031

### Accessori

Ponticello - BRIDGE- 2-3M - 2901543



Ponticello a doppiino trifase per 2 moduli della gamma CONTACTRON con connessione a vite e larghezza custodia 22,5 mm, cavo di collegamento: 3 m

---

Ponticello - BRIDGE- 3-3M - 2901656



Ponticello a doppiino trifase per 3 moduli della gamma CONTACTRON con connessione a vite e larghezza custodia 22,5 mm, cavo di collegamento: 3 m

---

Ponticello - BRIDGE- 5-3M - 2901545



Ponticello a doppiino trifase per 5 moduli della gamma CONTACTRON con connessione a vite e larghezza custodia 22,5 mm, cavo di collegamento: 3 m

---

Ponticello - BRIDGE- 6-3M - 2901697



Ponticello a doppiino trifase per 6 moduli della gamma CONTACTRON con connessione a vite e larghezza custodia 22,5 mm, cavo di collegamento: 3 m

---

Ponticello - BRIDGE- 7-3M - 2901698



Ponticello a doppiino trifase per 7 moduli della gamma CONTACTRON con connessione a vite e larghezza custodia 22,5 mm, cavo di collegamento: 3 m

---

## Relè statico per l'avviamento - ELR W3- 24DC/500AC- 2I - 2297031

### Accessori

Ponticello - BRIDGE- 8-3M - 2901700



Ponticello a doppiino trifase per 8 moduli della gamma CONTACTRON con connessione a vite e larghezza custodia 22,5 mm, cavo di collegamento: 3 m

---

Ponticello - BRIDGE- 9-3M - 2901701



Ponticello a doppiino trifase per 9 moduli della gamma CONTACTRON con connessione a vite e larghezza custodia 22,5 mm, cavo di collegamento: 3 m

---

Ponticello - BRIDGE-10-3M - 2901702



Ponticello a doppiino trifase per 10 moduli della gamma CONTACTRON con connessione a vite e larghezza custodia 22,5 mm, cavo di collegamento: 3 m

---

Ponticello - BRIDGE- 2-1M - 2901542



Ponticello a doppiino trifase per 2 moduli della gamma CONTACTRON con connessione a vite e larghezza custodia 22,5 mm, cavo di collegamento: 1 m

---

Ponticello - BRIDGE- 3-1M - 2901655



Ponticello a doppiino trifase per 3 moduli della gamma CONTACTRON con connessione a vite e larghezza custodia 22,5 mm, cavo di collegamento: 1 m

---



## Relè statico per l'avviamento - ELR W3- 24DC/500AC- 2I - 2297031

### Accessori

Ponticello - BRIDGE- 4-1M - 2901658



Ponticello a doppiino trifase per 4 moduli della gamma CONTACTRON con connessione a vite e larghezza custodia 22,5 mm, cavo di collegamento: 1 m

---

Ponticello - BRIDGE- 5-1M - 2901544



Ponticello a doppiino trifase per 5 moduli della gamma CONTACTRON con connessione a vite e larghezza custodia 22,5 mm, cavo di collegamento: 1 m

---

Ponticello - BRIDGE- 6-1M - 2901649



Ponticello a doppiino trifase per 6 moduli della gamma CONTACTRON con connessione a vite e larghezza custodia 22,5 mm, cavo di collegamento: 1 m

---

### Siglatura di apparecchiature in bianco

Targhetta in plastica - US-EMLP (15X5) - 0828790



Targhetta in plastica, Scheda, bianco, in bianco, siglabile con: BLUEMARK ID COLOR, BLUEMARK ID, BLUEMARK CLED, PLOTMARK, CMS-P1-PLOTTER, tipo di montaggio: colla, dimensioni campo di siglatura: 15 x 5 mm, Numero dei cartellini singoli: 189

---

Targhetta in plastica - UC-EMLP (15X5) - 0819301



Targhetta in plastica, Scheda, bianco, in bianco, siglabile con: BLUEMARK ID COLOR, BLUEMARK ID, BLUEMARK CLED, PLOTMARK, CMS-P1-PLOTTER, tipo di montaggio: colla, dimensioni campo di siglatura: 15 x 5 mm, Numero dei cartellini singoli: 10

---

---

Phoenix Contact 2020 © - all rights reserved  
<http://www.phoenixcontact.com>

PHOENIX CONTACT S.p.A.  
Via Bellini, 39/41  
20095 Cusano Milanino (MI)  
Italia  
Tel. +39 02 660591  
Fax +39 02 66059500  
<http://www.phoenixcontact.it>