

Relè statico per l'avviamento - ELR W3- 24DC/500AC- 9I - 2297057

Si ricorda che i dati qui indicati sono estrapolati dal catalogo online. Per informazioni e dati dettagliati, consultare la documentazione per l'utente. Si intendono applicate le Condizioni di utilizzo generali per i download da Internet.
(<http://phoenixcontact.it/download>)



Relè invertitore di carico trifase per semiconduttori "4 in 1" con ingresso da 24 V DC, corrente d'uscita 9 A, funzione di arresto d'emergenza e disinserzione sovraccarico impostabile

I vantaggi

- ✓ Spessore 22,5 mm
- ✓ Livello di protezione secondo IEC 61508-1: SIL 3, ISO 13849: PL e
- ✓ Risparmio di cablaggio
- ✓ Lunga durata
- ✓ Risparmio di spazio
- ✓ Ponticello a doppino trifase
- ✓ Corrente regolabile per funzione bimetallica
- ✓ Commutazione esente da usura



Dati commerciali

Pezzi/conf.	1 PZ
GTIN	 4 046356 170581
GTIN	4046356170581
Sales Key	CK7414

Dati tecnici

Dimensioni

Larghezza	22,5 mm
Altezza	107 mm
Profondità	114 mm

Condizioni ambientali

Temperatura ambiente (esercizio)	-25 °C ... 70 °C (tenere conto del derating)
Temperatura ambiente (trasporto e stoccaggio)	-40 °C ... 80 °C
Altezza massima	≤ 2000 m

Relè statico per l'avviamento - ELR W3- 24DC/500AC- 9I - 2297057

Dati tecnici

Condizioni ambientali

Grado di protezione	IP20
---------------------	------

Alimentazione delle apparecchiature

Tensione di alimentazione del circuito di comando di dimensionamento U_s	24 V DC
Range di tensione alimentazione di comando	19,2 V DC ... 30 V DC
Corrente di alimentazione, di comando, di dimensionamento I_s	40 mA
Nome protezione	Prot. contro le sovratensioni
	Prot. contro inversione polarità

Dati d'ingresso

Denominazione ingresso	Ingresso di controllo destra/sinistra
Tensione di lavoro di dimensionamento U_c	24 V DC
Intervallo di tensione di attivazione	19,2 V DC ... 30 V DC
Corrente di lavoro di dimensionamento I_c	5 mA
Soglia di commutazione	9,6 V (Segnale "0")
	19,2 V (Segnale "1")
Livello di commutazione	< 5 V DC (per ARRESTO DI EMERGENZA)
Tempo di accensione tipico	< 35 ms
Tempo di disinserzione tipico	< 40 ms

dati di uscita

Denominazione uscita	Uscita AC
Tens. di esercizio di dimensionam. U_e	500 V AC
Range tensioni di esercizio	42 V AC ... 550 V AC
Corrente di esercizio I_e	9 A (AC-51)
	6,5 A (AC-53a)
Frequenza di rete	50/60 Hz
Range della corrente di carico	1,5 A ... 9 A (vedere derating)
Curva d'intervento a norma IEC 60947-4-2	Classe 10A
Tempo di raffreddamento	20 min. (per Reset Auto)
Corrente di dispersione	0 mA
Tensione residua	< 0,5 V
Corrente impulsiva	100 A (t = 10 ms)
Nome protezione	Prot. contro le sovratensioni

Dati di uscita uscita di allarme

Denominazione uscita	Uscita di allarme
Nota	Messaggio di risposta: contatto di scambio a potenziale zero, contatto di segnale
Esecuzione dei contatti	1 di scambio
Capacità di interruzione IEC 60947-5-1	3 A (230 V, AC15)
	2 A (24 V, DC13)

Relè statico per l'avviamento - ELR W3- 24DC/500AC- 9I - 2297057

Dati tecnici

Generalità

Tipologia del relè statico	Starter d'inversione
Frequenza di commutazione	≤ 2 Hz (in funzione del carico)
Posizione d'installazione	Verticale (guida di supporto orizzontale)
Tipo di montaggio	Montaggio su guida
Indicazione per il montaggio	affiancabile con distanza = 20 mm
Funzionamento	100 % ED
Potenza dissipata massima	14,6 W
Potenza dissipata minima	1,1 W
Indicazione tensione di esercizio	LED verde
Segnalazione stato	LED giallo
Segnalazione di errore	LED rosso

Dati di collegamento

Denominazione collegamento	Circuito di comando
Collegamento	Connessione a vite
Lunghezza di spelatura	8 mm
Filettatura	M3
Sezione conduttore rigida	0,2 mm ² ... 2,5 mm ²
Sezione conduttore flessibile	0,2 mm ² ... 2,5 mm ²
Sezione conduttore AWG	24 ... 14
Coppia di serraggio	0,5 Nm ... 0,6 Nm
	5 lb _f -in. ... 7 lb _f -in.

Dati di collegamento 2

Denominazione collegamento	Circuito di carico
Collegamento	Connessione a vite
Lunghezza di spelatura	8 mm
Filettatura	M3
Sezione conduttore rigida	0,2 mm ² ... 2,5 mm ²
Sezione conduttore flessibile	0,2 mm ² ... 2,5 mm ²
Sezione conduttore AWG	24 ... 14
Coppia di serraggio	0,5 Nm ... 0,6 Nm
	5 lb _f -in. ... 7 lb _f -in.

Caratteristiche di isolamento

Tensione di isolamento nominale	500 V
Tensione impulsiva di dimensionamento	6 kV
Categoria di sovratensione	III
Grado d'inquinamento	2
Denominazione	Caratteristiche di isolamento tra la tensione di ingresso di comando, la tensione di alimentazione di comando e il circuito ausiliario verso il circuito principale

Relè statico per l'avviamento - ELR W3- 24DC/500AC- 9I - 2297057

Dati tecnici

Caratteristiche di isolamento

isolamento	Separazione sicura (IEC 60947-1/EN 50178) con tensione di esercizio \leq 300 V AC
	Isolamento base (IEC 60947-1) con tensione di esercizio \leq 300 ... 500 V AC
	Separazione sicura (EN 50178) con tensione di esercizio 300 ... 500 V AC
Denominazione	Caratteristiche di isolamento tra la tensione di ingresso di comando, la tensione di alimentazione di comando e il circuito ausiliario
isolamento	Separazione sicura (IEC 60947-1) con circuito ausiliario \leq 300 V AC
	Separazione sicura (EN 50178) con circuito ausiliario \leq 300 V AC

Normative e prescrizioni

Denominazione	Norme / Disposizioni
Norme/Disposizioni	DIN EN 50178
	EN 60947
	IEC 61508
	ISO 13849

Conformità/Omologazioni

Denominazione	ATEX
Siglatura	# II (2) G [Ex e] [Ex d] [Ex px]
	# II (2) D [Ex t] [Ex p]
Certificato	PTB 07 ATEX 3145
Denominazione	Omologazione UL
Certificato	NLDX.E228652
Denominazione	Safety Integrity Level (SIL, IEC 61508)
Siglatura	\leq 3
Testo aggiuntivo	Disinserimento sicuro
Denominazione	Safety Integrity Level (SIL, IEC 61508)
Siglatura	2
Testo aggiuntivo	Protezione motore
Denominazione	Performance Level (ISO 13849)
Siglatura	\leq e
Testo aggiuntivo	Disinserimento sicuro
Denominazione	categoria (ISO 13849)
Siglatura	\leq 3
Testo aggiuntivo	Disinserimento sicuro

Dati UL

SCCR	100 kA (500 V AC (fusibile 30 A classe CC / 30 A classe J (High-Fault)))
	5 kA (500 V AC (fusibile 20 A RK5 (Standard-Fault)))
FLA	6,5 A (500 V AC)
Group installation	20 A (class RK5, SCCR 5kA, #24 - 14 AWG max. solid and stranded)

Relè statico per l'avviamento - ELR W3- 24DC/500AC- 9I - 2297057

Dati tecnici

Dati UL

	30 A (class CC or J, SCCR 100kA, #24 - 14 AWG max, solid and stranded)
Category code	NLDX

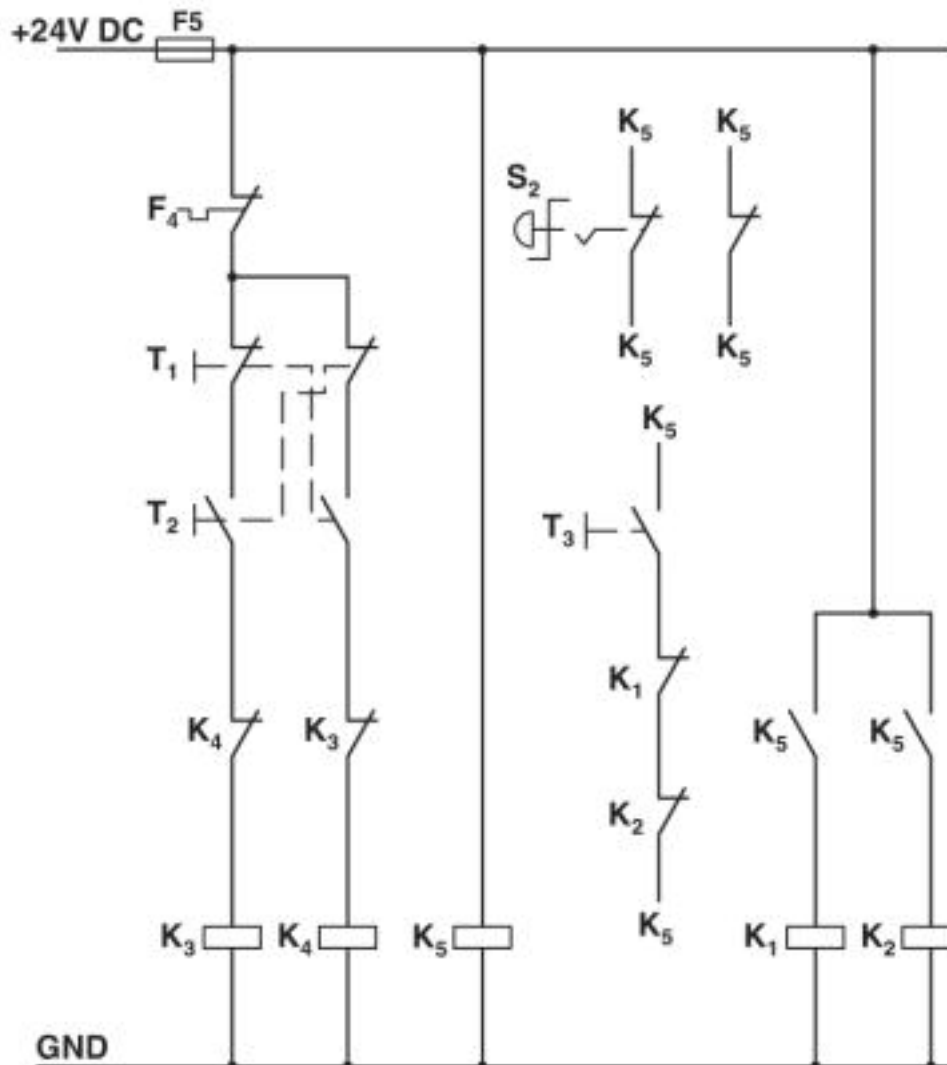
Environmental Product Compliance

REACH SVHC	Lead 7439-92-1
China RoHS	Periodo di utilizzo conforme a destinazione senza danni per l'ambiente (EFUP): 50 anni
	Le informazioni sulle sostanze pericolose si trovano nella dichiarazione del fabbricante alla voce "Downloads"

Disegni

Relè statico per l'avviamento - ELR W3- 24DC/500AC- 9I - 2297057

Schema di collegamento



Struttura convenzionale

Relè invertitori di carico per circuiti di controllo secondo la cat. 3

K1 + K2 = arresto di emergenza

K3 = avviamento sinistro

K4 = avviamento destro

K5 = PSR SCP-24DC.../relè di sicurezza

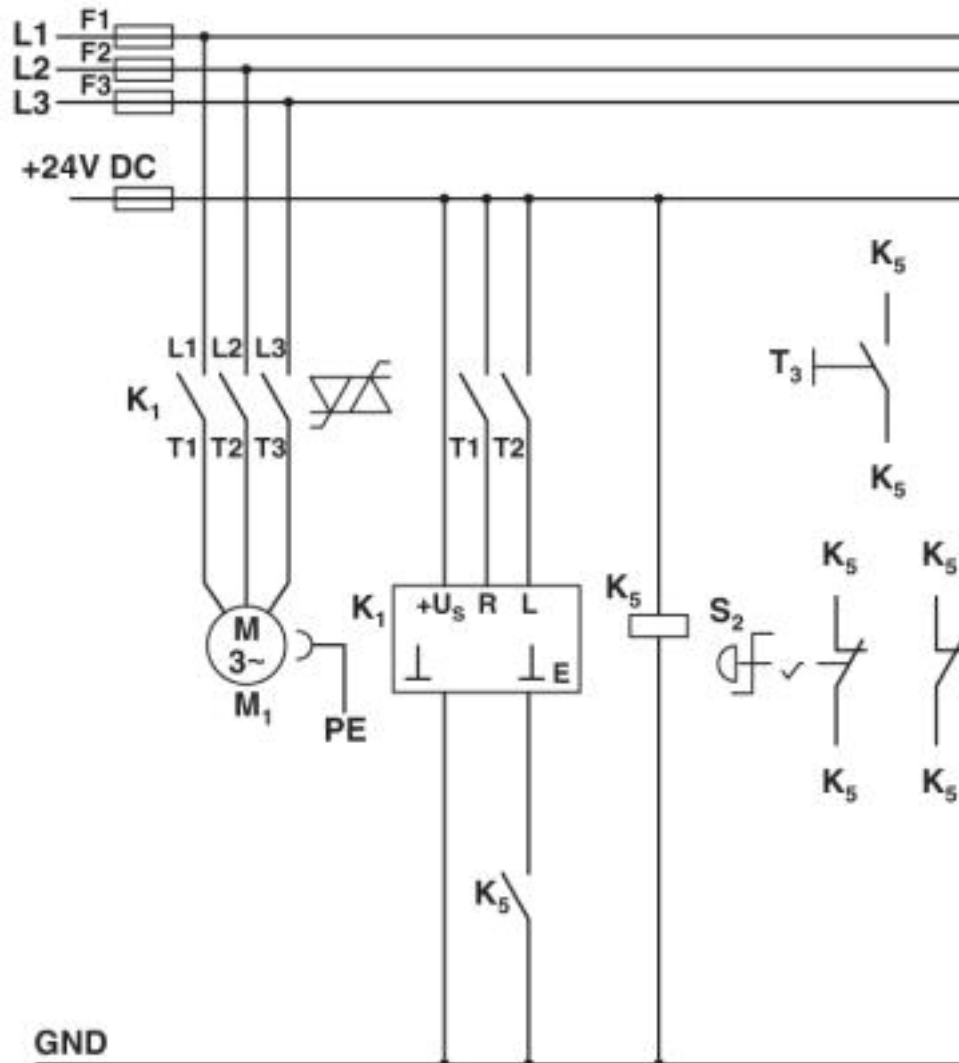
T1 = destro, T2 = sinistro, T3 = reset

S2 = arresto di emergenza

F4 = relè di protezione motore

Relè statico per l'avviamento - ELR W3- 24DC/500AC- 9I - 2297057

Schema di collegamento



Struttura con CONTACTRON

Motor starter ibrido per circuiti di controllo e principali con funzione di inversione '4 in 1' secondo la categoria 3

K1 = motor starter ibrido con funzione di inversione '4 in 1'

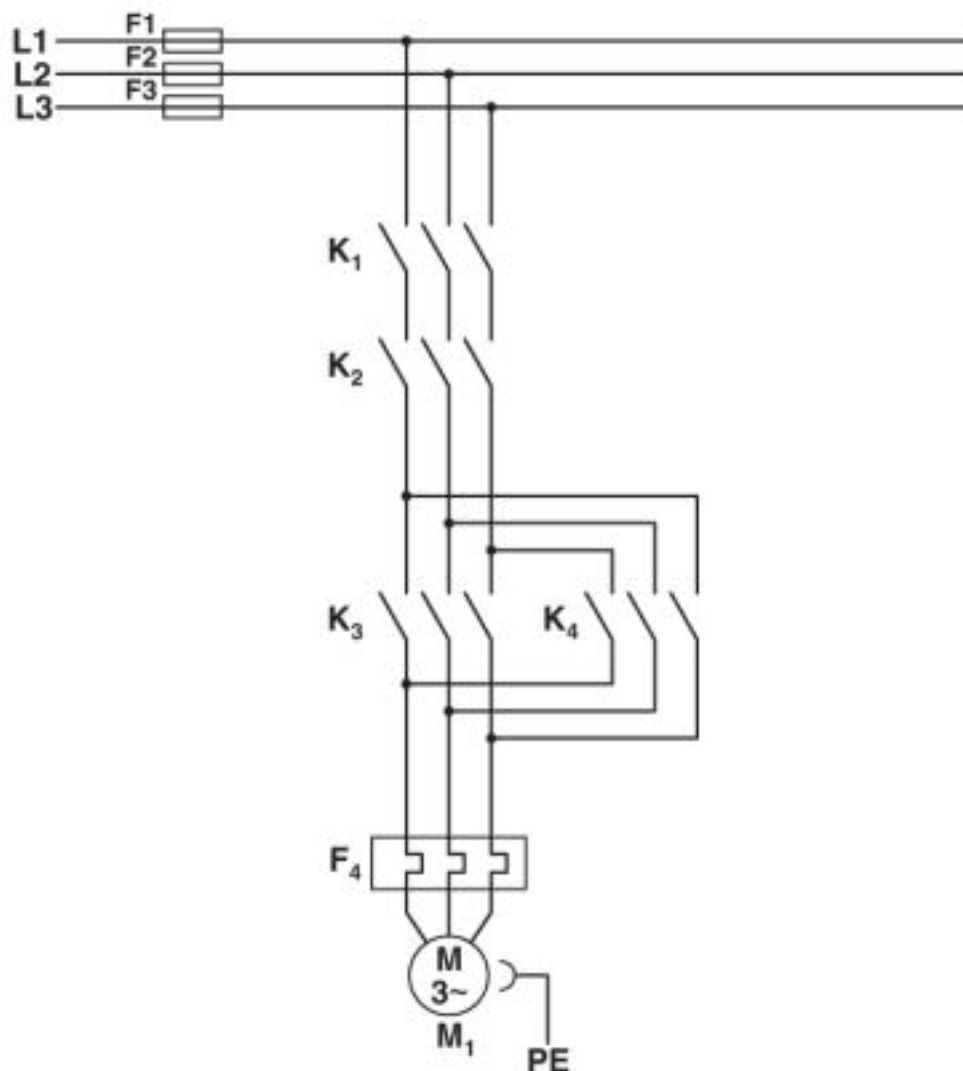
K5 = PSR SCP-24DC.../relè di sicurezza

T1 = destro, T2 = sinistro, T3 = reset

S2 = arresto di emergenza

Relè statico per l'avviamento - ELR W3- 24DC/500AC- 9I - 2297057

Schema di collegamento



Struttura convenzionale

Relè invertit. di carico per circuiti principali secondo la cat. 3

K1 + K2 = arresto di emergenza

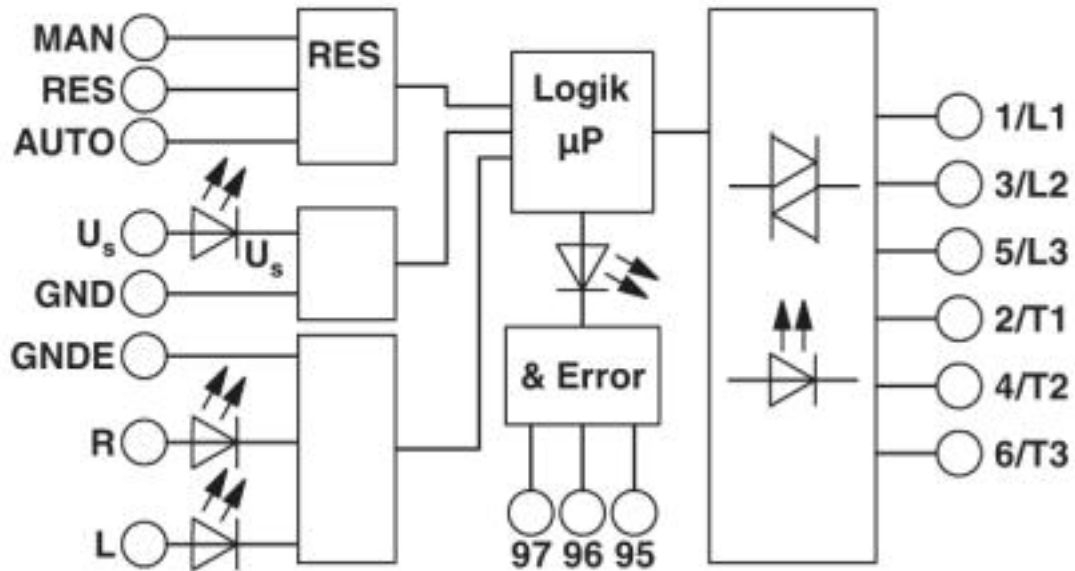
K3 = avviamento sinistro

K4 = avviamento destro

F4 = relè di protezione motore

Relè statico per l'avviamento - ELR W3- 24DC/500AC- 9I - 2297057

Diagramma a blocchi



Diagramma

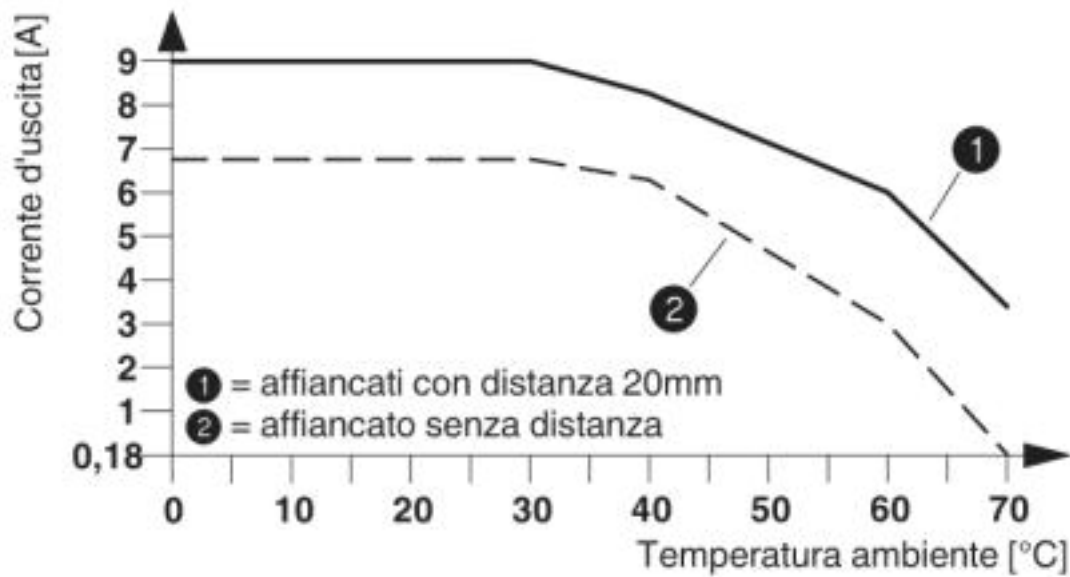


Diagramma derating

Classifiche

eCl@ss

eCl@ss 4.0	27021100
eCl@ss 4.1	27021100
eCl@ss 5.0	27024000
eCl@ss 5.1	27024000

Relè statico per l'avviamento - ELR W3- 24DC/500AC- 9I - 2297057

Classifiche

eCl@ss

eCl@ss 6.0	27024000
eCl@ss 7.0	27024002
eCl@ss 8.0	27024002
eCl@ss 9.0	27370905

ETIM

ETIM 2.0	EC001037
ETIM 3.0	EC001037
ETIM 4.0	EC001037
ETIM 5.0	EC001037
ETIM 6.0	EC001037
ETIM 7.0	EC001037

UNSPSC

UNSPSC 6.01	30211915
UNSPSC 7.0901	39121514
UNSPSC 11	39121514
UNSPSC 12.01	39121514
UNSPSC 13.2	25173902
UNSPSC 18.0	25173902
UNSPSC 19.0	25173902
UNSPSC 20.0	25173902
UNSPSC 21.0	25173902

Omologazioni

Omologazioni

Omologazioni

UL Listed / cUL Listed / GL / GL-SW / UL Listed / IEC CB Scheme / cUL Listed / CCC / EAC / GL

Omologazioni Ex

ATEX

Dettagli omologazione

UL Listed











<http://database.ul.com/cgi-bin/XYV/template/LISEXT/1FRAME/index.htm>

FILE E 228652

Relè statico per l'avviamento - ELR W3- 24DC/500AC- 9I - 2297057

Omologazioni

cUL Listed		http://database.ul.com/cgi-bin/XYV/template/LISEXT/1FRAME/index.htm	FILE E 228652
GL		https://approvalfinder.dnvgl.com/	54757-08 HH
GL-SW			54757-08 HH
UL Listed		http://database.ul.com/cgi-bin/XYV/template/LISEXT/1FRAME/index.htm	FILE E 323771
IECEE CB Scheme		http://www.iecee.org/	DE1-55728
cUL Listed		http://database.ul.com/cgi-bin/XYV/template/LISEXT/1FRAME/index.htm	FILE E 323771
CCC			2016010304871315
EAC			RU*C- DE.*08.B.00520*
GL			

Accessori

Accessori

Adattatore

Relè statico per l'avviamento - ELR W3- 24DC/500AC- 9I - 2297057

Accessori

Adattatore - EM-CPS-DA-22,5F/16A - 1002668



Adattatore per dispositivi con alloggiamento fusibile per fusibile 16 A (10x38 / Class CC), interfaccia CrossLink® e una guida di montaggio fissa

Adattatore per montaggio

Scheda di distribuzione energia - EM-CPS-225 - 1002634



Scheda di distribuzione energia modulare con interfaccia CrossLink®, 125 A, 3 poli, protezione contro il contatto accidentale e l'inversione di polarità, larghezza: 225 mm

Scheda di distribuzione energia - EM-CPS-405 - 1002635



Scheda di distribuzione energia modulare con interfaccia CrossLink®, 125 A, 3 poli, protezione contro il contatto accidentale e l'inversione di polarità, larghezza: 405 mm

Modulo di collegamento - EM-CPS-TB3/63A - 1002633



Modulo di collegamento con morsetti a molla integrati per cavi da 1,5 a 16 mm², 3 poli, massimo 63 A

Copertura

Copertura - BRIDGE COVER - 2906240



Con i cappucci di copertura BRIDGE COVER è possibile coprire i connettori non utilizzati nel ponticello CONTACTRON per un facile ampliamento. La copertura è utilizzabile per le versioni a vite e Push-in del ponticello.

Ponticello

Relè statico per l'avviamento - ELR W3- 24DC/500AC- 9I - 2297057

Accessori

Ponticello - BRIDGE- 4-3M - 2901659



Ponticello a doppino trifase per 4 moduli della gamma CONTACTRON con connessione a vite e larghezza custodia 22,5 mm, cavo di collegamento: 3 m

Ponticello a doppino

Ponticello - BRIDGE- 2 - 2900746



Ponticello a doppino trifase per 2 moduli della serie CONTACTRON con connessione a vite e spessore custodia 22,5 mm, cavo di collegamento: 0,3 m, con capocorda.

Ponticello - BRIDGE- 3 - 2900747



Ponticello a doppino trifase per 3 moduli della serie CONTACTRON con connessione a vite e spessore custodia 22,5 mm, cavo di collegamento: 0,3 m, con capocorda.

Ponticello - BRIDGE- 4 - 2900748



Ponticello a doppino trifase per 4 moduli della serie CONTACTRON con connessione a vite e spessore custodia 22,5 mm, cavo di collegamento: 0,3 m, con capocorda.

Ponticello - BRIDGE- 5 - 2900749



Ponticello a doppino trifase per 5 moduli della serie CONTACTRON con connessione a vite e spessore custodia 22,5 mm, cavo di collegamento: 0,3 m, con capocorda.

Relè statico per l'avviamento - ELR W3- 24DC/500AC- 9I - 2297057

Accessori

Ponticello - BRIDGE- 6 - 2900750



Ponticello a doppino trifase per 6 moduli della serie CONTACTRON con connessione a vite e spessore custodia 22,5 mm, cavo di collegamento: 0,3 m, con capocorda.

Ponticello - BRIDGE- 7 - 2900751



Ponticello a doppino trifase per 7 moduli della serie CONTACTRON con connessione a vite e spessore custodia 22,5 mm, cavo di collegamento: 0,3 m, con capocorda.

Ponticello - BRIDGE- 8 - 2900752



Ponticello a doppino trifase per 8 moduli della serie CONTACTRON con connessione a vite e spessore custodia 22,5 mm, cavo di collegamento: 0,3 m, con capocorda.

Ponticello - BRIDGE- 9 - 2900753



Ponticello a doppino trifase per 9 moduli della serie CONTACTRON con connessione a vite e spessore custodia 22,5 mm, cavo di collegamento: 0,3 m, con capocorda.

Ponticello - BRIDGE-10 - 2900754



Ponticello a doppino trifase per 10 moduli della serie CONTACTRON con connessione a vite e spessore custodia 22,5 mm, cavo di collegamento: 0,3 m, con capocorda.

Relè statico per l'avviamento - ELR W3- 24DC/500AC- 9I - 2297057

Accessori

Ponticello - BRIDGE- 2-3M - 2901543



Ponticello a doppiino trifase per 2 moduli della gamma CONTACTRON con connessione a vite e larghezza custodia 22,5 mm, cavo di collegamento: 3 m

Ponticello - BRIDGE- 3-3M - 2901656



Ponticello a doppiino trifase per 3 moduli della gamma CONTACTRON con connessione a vite e larghezza custodia 22,5 mm, cavo di collegamento: 3 m

Ponticello - BRIDGE- 5-3M - 2901545



Ponticello a doppiino trifase per 5 moduli della gamma CONTACTRON con connessione a vite e larghezza custodia 22,5 mm, cavo di collegamento: 3 m

Ponticello - BRIDGE- 6-3M - 2901697



Ponticello a doppiino trifase per 6 moduli della gamma CONTACTRON con connessione a vite e larghezza custodia 22,5 mm, cavo di collegamento: 3 m

Ponticello - BRIDGE- 7-3M - 2901698



Ponticello a doppiino trifase per 7 moduli della gamma CONTACTRON con connessione a vite e larghezza custodia 22,5 mm, cavo di collegamento: 3 m

Relè statico per l'avviamento - ELR W3- 24DC/500AC- 9I - 2297057

Accessori

Ponticello - BRIDGE- 8-3M - 2901700



Ponticello a doppiino trifase per 8 moduli della gamma CONTACTRON con connessione a vite e larghezza custodia 22,5 mm, cavo di collegamento: 3 m

Ponticello - BRIDGE- 9-3M - 2901701



Ponticello a doppiino trifase per 9 moduli della gamma CONTACTRON con connessione a vite e larghezza custodia 22,5 mm, cavo di collegamento: 3 m

Ponticello - BRIDGE-10-3M - 2901702



Ponticello a doppiino trifase per 10 moduli della gamma CONTACTRON con connessione a vite e larghezza custodia 22,5 mm, cavo di collegamento: 3 m

Ponticello - BRIDGE- 2-1M - 2901542



Ponticello a doppiino trifase per 2 moduli della gamma CONTACTRON con connessione a vite e larghezza custodia 22,5 mm, cavo di collegamento: 1 m

Ponticello - BRIDGE- 3-1M - 2901655



Ponticello a doppiino trifase per 3 moduli della gamma CONTACTRON con connessione a vite e larghezza custodia 22,5 mm, cavo di collegamento: 1 m

Relè statico per l'avviamento - ELR W3- 24DC/500AC- 9I - 2297057

Accessori

Ponticello - BRIDGE- 4-1M - 2901658



Ponticello a doppiino trifase per 4 moduli della gamma CONTACTRON con connessione a vite e larghezza custodia 22,5 mm, cavo di collegamento: 1 m

Ponticello - BRIDGE- 5-1M - 2901544



Ponticello a doppiino trifase per 5 moduli della gamma CONTACTRON con connessione a vite e larghezza custodia 22,5 mm, cavo di collegamento: 1 m

Ponticello - BRIDGE- 6-1M - 2901649



Ponticello a doppiino trifase per 6 moduli della gamma CONTACTRON con connessione a vite e larghezza custodia 22,5 mm, cavo di collegamento: 1 m

Siglatura di apparecchiature in bianco

Targhetta in plastica - US-EMLP (15X5) - 0828790



Targhetta in plastica, Scheda, bianco, in bianco, siglabile con: BLUEMARK ID COLOR, BLUEMARK ID, BLUEMARK CLED, PLOTMARK, CMS-P1-PLOTTER, tipo di montaggio: colla, dimensioni campo di siglatura: 15 x 5 mm, Numero dei cartellini singoli: 189

Targhetta in plastica - UC-EMLP (15X5) - 0819301



Targhetta in plastica, Scheda, bianco, in bianco, siglabile con: BLUEMARK ID COLOR, BLUEMARK ID, BLUEMARK CLED, PLOTMARK, CMS-P1-PLOTTER, tipo di montaggio: colla, dimensioni campo di siglatura: 15 x 5 mm, Numero dei cartellini singoli: 10

Phoenix Contact 2020 © - all rights reserved
<http://www.phoenixcontact.com>

PHOENIX CONTACT S.p.A.
Via Bellini, 39/41
20095 Cusano Milanino (MI)
Italia
Tel. +39 02 660591
Fax +39 02 66059500
<http://www.phoenixcontact.it>