

Modulo capacitivo - QUINT4-CAP/24DC/5/4KJ - 2320539

Si ricorda che i dati qui indicati sono estrapolati dal catalogo online. Per informazioni e dati dettagliati, consultare la documentazione per l'utente. Si intendono applicate le Condizioni di utilizzo generali per i download da Internet.
(<http://phoenixcontact.it/download>)



Modulo capacitivo QUINT con accumulatore di energia che non richiede manutenzione grazie al condensatore a doppio strato per montaggio su guida, ingresso: 24 V DC, uscita: 24 V DC / 5 A / 4 KJ, incl. adattatore per guida universale montato UTA 107.

Descrizione prodotto


Il modulo capacitivo QUINT CAP che non richiede manutenzione è indicato per interruzioni cicliche di massimo 30 secondi. Riunisce nella stessa custodia un UPS e una batteria esterna grazie al particolare condensatore che non necessita di alcuna operazione di manutenzione. L'interfaccia USB consente un pratico arresto del PC.

I vantaggi

- Pratico shutdown del PC
- Lunga durata di esercizio garantita senza la necessità di manutenzione
- Il design compatto consente di risparmiare spazio nell'installazione
- Lungo tempo di buffer grazie all'elevata capacità di accumulo
- Interfaccia USB per il collegamento, ad esempio, con PC industriali



Dati commerciali

Pezzi/conf.	1 PZ
GTIN	 4 055626 246918
GTIN	4055626246918
Sales Key	CMUI43

Dati tecnici

Dimensioni

Larghezza	94 mm
Altezza	130 mm
Profondità	125 mm

Condizioni ambientali

Grado di protezione	IP20
Temperatura ambiente (esercizio)	-25 °C ... 60 °C (> 40 °C Derating: 1 %/K)
Temperatura ambiente (Startup type tested)	-40 °C

Modulo capacitivo - QUINT4-CAP/24DC/5/4KJ - 2320539

Dati tecnici

Condizioni ambientali

Temperatura ambiente (trasporto e stoccaggio)	-40 °C ... 60 °C
Umidità dell'aria massima consentita (funzionamento)	≤ 95 %
Classe di climatizzazione	3K3 (a norma EN 60721)
Grado d'inquinamento	2
Quota d'installazione	≤ 4000 m

Dati di ingresso

Tensione d'ingresso	24 V DC (SELV)
Range tensione d'ingresso	22,5 V DC ... 30 V DC
Corrente assorbita (massima)	7 A (max.)
Corrente assorbita (a vuoto)	0,1 A (a vuoto)
Corrente assorbita (procedura di ricarica)	0,8 A (Procedura di ricarica)
Soglia di collegamento fissa	< 22 V DC

Dati d'uscita

Tensione di uscita nominale	24 V DC
Corrente nominale di uscita (I_N)	5 A
Statico Boost ($I_{Stat. Boost}$)	6,25 A
Collegamento in parallelo	no
Possibilità di collegamento in serie	No
Max. potenza dissipata con carico nominale	< 3 W

Generalità

Tecnologia IQ	no
Peso netto	1,3 kg
Supporto di memorizzazione	Condensatore a doppio strato
Efficienza	> 97 % (con batteria carica)
Classe di protezione	Applicazione speciale (tensione di ingresso SELV, nell'apparecchio si creano tensioni pericolose).
Grado di protezione	IP20
MTBF (IEC 61709, SN 29500)	1301923 h (40 °C)
Posizione d'installazione	Guida di supporto orizzontale NS 35, EN 60715
Indicazione per il montaggio	affiancabile: orizzontale 0 mm, verticale 50 mm

Dati di collegamento ingresso

Collegamento	Connessione a vite
Sezione conduttore rigido min.	0,2 mm ²
Sezione conduttore rigido max.	2,5 mm ²
Sezione conduttore flessibile min.	0,2 mm ²
Sezione conduttore flessibile max.	2,5 mm ²
Sezione conduttore AWG min.	30
Sezione conduttore AWG max.	12
Lunghezza di spelatura	6,5 mm

Modulo capacitivo - QUINT4-CAP/24DC/5/4KJ - 2320539

Dati tecnici

Dati di collegamento uscita

Collegamento	Connessione a vite
Sezione conduttore rigido min.	0,2 mm ²
Sezione conduttore rigido max.	2,5 mm ²
Sezione conduttore flessibile min.	0,2 mm ²
Sezione conduttore flessibile max.	2,5 mm ²
Sezione conduttore AWG min.	30
Sezione conduttore AWG max.	12
Lunghezza di spelatura	6,5 mm

Segnalazione

Denominazione segnalazione	U _{in} OK
Denominazione uscita	Relè elettronico (fotorelè)
Descrizione dell'uscita	a potenziale zero 13/14
Max. tensione commutabile	30 V DC
Corrente di carico permanente	200 mA
Segnalazione stato	LED
Sezione conduttore rigido min.	0,2 mm ²
Sezione conduttore rigido max.	0,75 mm ²
Sezione conduttore flessibile min.	0,2 mm ²
Sezione conduttore flessibile max.	1,5 mm ²
Sezione trasversale conduttore AWG min.	24
Sezione trasversale conduttore AWG max.	18
Denominazione segnalazione	Ready
Denominazione uscita	Uscita transistor, attiva
Tensione d'uscita	24 V (U _N - 1 V (tipico))
Corrente di carico permanente	20 mA
Segnalazione stato	LED
Denominazione segnalazione	Allarme
Denominazione uscita	Uscita transistor, attiva
Tensione d'uscita	24 V (U _N - 1 V (tipico))
Corrente di carico permanente	20 mA
Segnalazione stato	LED
Denominazione segnalazione	Potenziale di riferimento per Ready, Alarm e Remote

Norme

Requisiti delle interferenze elettromagnetiche Immunità ai disturbi	EN 61000-6-1
	EN 61000-6-2
Requisiti delle interferenze elettromagnetiche Emissione di disturbi	EN 61000-6-3
	EN 61000-6-4
Sicurezza elettrica a norma	IEC 60950-1/VDE 0805 (SELV)

Conformità / Omologazioni

Modulo capacitivo - QUINT4-CAP/24DC/5/4KJ - 2320539

Dati tecnici

Conformità / Omologazioni

Omologazioni UL	UL Listed UL 508
	UL/C-UL Recognized UL 60950-1

Dati EMC

Compatibilità elettromagnetica	Conformità alla direttiva EMC 2014/30/EU
Direttiva sulla bassa tensione	Conformità alla direttiva LVD 2014/35/CE
Emissione di disturbi	EN 55016
	EN 61000-6-3
Scariche elettrostatiche	EN 61000-4-2
Scarica contatti	6 kV (Grado severità collaudo 3)
Scarica in aria	8 kV (Grado severità collaudo 3)
Campi elettromagnetici ad alta frequenza	EN 61000-4-3
Frequenza	80 MHz ... 6 GHz
Forza del campo di prova	10 V/m
Osservazioni	Criterio A
Frequenza	0,15 MHz ... 80 MHz
Tensione	10 V
Osservazioni	Criterio A
Criterio A	Segnalazione di stato normale entro i limiti fissati.
Criterio B	Segnalazione di stato temporaneamente compromessa, corretta automaticamente dal dispositivo.

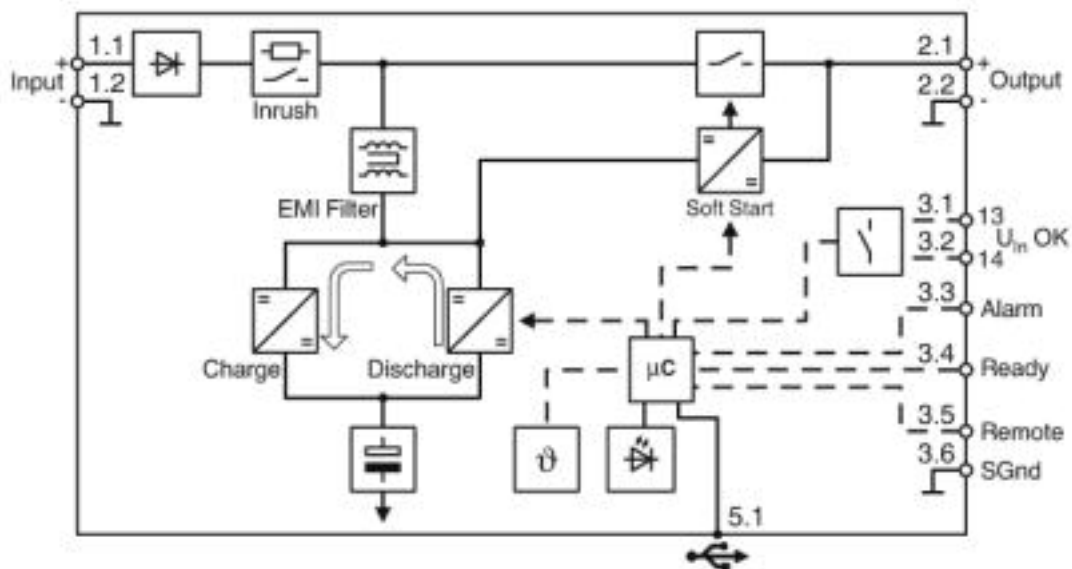
Environmental Product Compliance

REACH SVHC	Lead 7439-92-1
China RoHS	Periodo di utilizzo conforme a destinazione senza danni per l'ambiente (EFUP): 25 anni;
	Le informazioni sulle sostanze pericolose si trovano nella dichiarazione del fabbricante alla voce "Downloads"

Disegni

Modulo capacitivo - QUINT4-CAP/24DC/5/4KJ - 2320539

Diagramma a blocchi



Classifiche

eCl@ss

eCl@ss 5.0	27242700
eCl@ss 5.1	27242700
eCl@ss 6.0	27040600
eCl@ss 7.0	27040603
eCl@ss 8.0	27049201
eCl@ss 9.0	27049201

ETIM

ETIM 5.0	EC000382
ETIM 6.0	EC002850
ETIM 7.0	EC002850

UNSPSC

UNSPSC 13.2	39121004
UNSPSC 18.0	26111710
UNSPSC 19.0	26111710
UNSPSC 20.0	26111710
UNSPSC 21.0	26111710

Omologazioni

Omologazioni

Modulo capacitivo - QUINT4-CAP/24DC/5/4KJ - 2320539

Omologazioni

Omologazioni


UL Listed / UL Recognized / cUL Recognized / cUL Listed / EAC / cULus Recognized / cULus Listed

Omologazioni Ex

UL Listed / cUL Listed / cULus Listed


Dettagli omologazione


UL Listed		http://database.ul.com/cgi-bin/XYV/template/LISEXT/1FRAME/index.htm	FILE E 123528
-----------	---	---	---------------


UL Recognized		http://database.ul.com/cgi-bin/XYV/template/LISEXT/1FRAME/index.htm	FILE E 211944
---------------	---	---	---------------

cUL Recognized		http://database.ul.com/cgi-bin/XYV/template/LISEXT/1FRAME/index.htm	FILE E 211944
----------------	---	---	---------------

cUL Listed		http://database.ul.com/cgi-bin/XYV/template/LISEXT/1FRAME/index.htm	FILE E 123528
------------	---	---	---------------

EAC			RU*DE*08.B.01873/19
-----	---	--	---------------------

cULus Recognized			
------------------	---	--	--

cULus Listed			
--------------	---	--	--

Accessori

Accessori

Adattatore per montaggio

Modulo capacitivo - QUINT4-CAP/24DC/5/4KJ - 2320539

Accessori

Adattatore di montaggio - UWA 130 - 2901664



Adattatore da parete universale in 2 parti per il montaggio fisso del dispositivo in caso di forti vibrazioni. I profili fissati ai lati del dispositivo vanno avvitati direttamente sulla superficie di montaggio. L'adattatore da parete universale va fissato a sinistra/a destra.

Adattatore di montaggio - UWA 182/52 - 2938235



Adattatore da parete universale per il montaggio fisso del dispositivo in caso di forti vibrazioni. Il dispositivo va avvitato direttamente sulla superficie di montaggio. L'adattatore da parete universale va fissato in alto/in basso.

Cavo dati confezionato

Cavo dati - MINI-SCREW-USB-DATACABLE - 2908217



Serve alla comunicazione tra PC industriale e dispositivi Phoenix Contact con connessione USB-Mini-B.

Phoenix Contact 2020 © - all rights reserved
<http://www.phoenixcontact.com>

PHOENIX CONTACT S.p.A.
Via Bellini, 39/41
20095 Cusano Milanino (MI)
Italia
Tel. +39 02 660591
Fax +39 02 66059500
<http://www.phoenixcontact.it>