

Interruttore di protezione magnetotermico - CB TM1 2A SFB P - 2800837

Si ricorda che i dati qui indicati sono estrapolati dal catalogo online. Per informazioni e dati dettagliati, consultare la documentazione per l'utente. Si intendono applicate le Condizioni di utilizzo generali per i download da Internet.
(<http://phoenixcontact.it/download>)




Interruttore magnetotermico di protezione, 1 polo, curva caratteristica d'intervento SFB, 1 contatto di scambio, connettore maschio per elemento base.

I vantaggi

- ✓ Esecuzione compatta con livelli di corrente nominale di precisione
- ✓ Possibilità di espansione modulare grazie al concetto di custodia universale e a innesto
- ✓ Concetto di segnalazione a distanza appositamente studiato che consente di monitorare l'impianto da qualunque luogo ci si trovi
- ✓ Massima protezione contro la sovracorrente su linee lunghe grazie alla curva di intervento SFB
- ✓ Possibilità di realizzare il ponticellamento dell'alimentazione/segnalazione a distanza con gli accessori CLIPLINE complete



Dati commerciali

Pezzi/conf.	1 PZ
GTIN	 4 046356 689885
GTIN	4046356689885
Sales Key	CLA124

Dati tecnici

Dimensioni

Altezza	45 mm
Larghezza	12,3 mm
Profondità	52 mm
Altezza modulo completo	90 mm
Larghezza modulo completo	12,3 mm
Profondità modulo completo	77,3 mm

Condizioni ambientali

Temperatura ambiente (esercizio)	-30 °C ... 60 °C
Temperatura ambiente (trasporto e stoccaggio)	-40 °C ... 80 °C
Prova dell'umidità	240 h, 95 % RH, 40 °C

Interruttore di protezione magnetotermico - CB TM1 2A SFB P - 2800837

Dati tecnici

Condizioni ambientali

Urti (esercizio)	30g (IEC 60068-2-27, Test Ea)
Vibrazione (esercizio)	8g (IEC 60068-2-6, Test Fc)
Grado di protezione	IP30 (Campo di azionamento)

Generalità

Nota per il montaggio	Nel montaggio in serie la corrente nominale del componente può essere condotta solo all'80 % o deve essere adeguatamente sovradimensionata.
Classe di combustibilità a norma UL 94	V-0
Tipo di montaggio	sull'elemento base
Colore	grigio
N. poli	1
Gruppo materiale isolante	II
Tipo	maschio

Dati elettrici

Tipo fusibile	SFB
Tensione impulsiva di dimensionamento	2,5 kV (isolamento rinforzato nell'area di azionamento)
Tensione di dimensionamento	50 V DC (IEC 60934)
	50 V DC (UL 1077)
	50 V DC (UL 508 - con zoccolo a innesto)
Corr. di dimensionam. I_N	2 A (IEC 60934)
	2 A DC (Carico a bassa induzione a norma UL 1077)
	2 A DC (Carico a bassa induzione a norma UL 508 - con zoccolo di innesto)
Tensione d'isolamento nominale U_i	277 V AC (UL 1077)
	250 V AC (IEC 60934)
Potenza dissipata	1,2 W (funzionamento nominale per canale)
Resistenza del dispositivo	300 mΩ
Resistenza d'isolamento R_{iso}	> 100 MΩ (500 VDC)
Modo di azionamento	Tipo S
Tipo di sgancio	TM (magnetotermico)
Grado della protezione	Intervento automatico (positivo)
Potere di interruzione cortocircuito di misurazione I_{cn}	600 A (50 V DC)
Prefusibile necessario	15 A ($I > I_{cn}$)
Potere di interruzione cortocircuito I_k	1000 A AC (277 V AC)
	1000 A DC (50 V DC)
Resistenza alla tensione	3000 V AC (Campo di azionamento)
	1500 V AC (Circuito di corrente principale e ausiliaria)
	1500 V AC (Circuito principale aperto)
	1000 V AC (Circuito di corrente ausiliaria aperto)
Tensione dissipata	0,64 V (a $1 \times I_n$)

Interruttore di protezione magnetotermico - CB TM1 2A SFB P - 2800837

Dati tecnici

Dati elettrici

Max. cicli di manovre	6000 (a $1 \times I_n$)
Circuito di corrente ausiliaria	277 V AC / 0,5 A (a bassa induzione)
	277 V AC / 1 A (a bassa induzione, 2000 cicli di manovre max.)
	50 V DC / 1 A (a bassa induzione)
Tensione di esercizio minima contatto ausiliario	10 V
Tensione di esercizio massima contatto ausiliario	240 V
	240 V
Corrente di esercizio minima contatto ausiliario	10 mA
Corrente di esercizio massima contatto ausiliario	1 A

Normative e prescrizioni

Norme/disposizioni	EN 60934
--------------------	----------

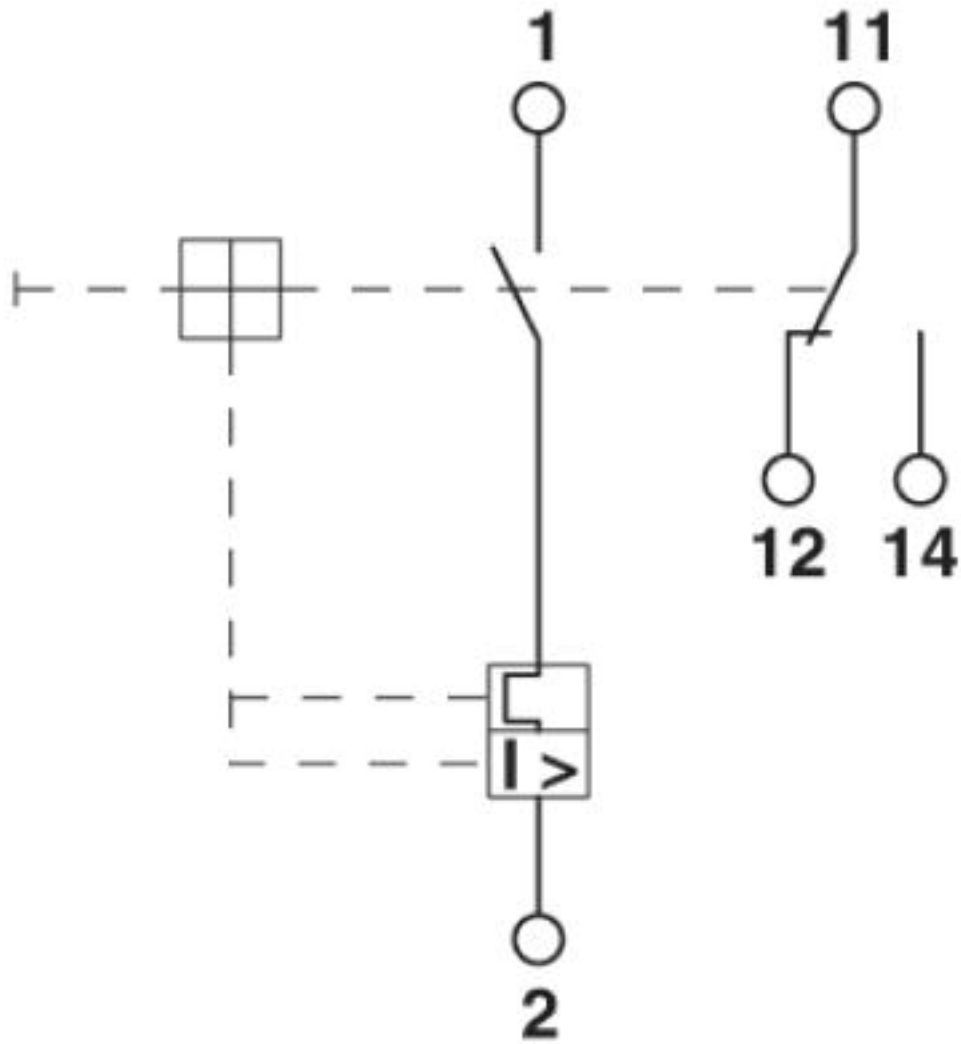
Environmental Product Compliance

REACH SVHC	Lead 7439-92-1
China RoHS	Periodo di utilizzo conforme a destinazione senza danni per l'ambiente (EFUP): 50 anni
	Le informazioni sulle sostanze pericolose si trovano nella dichiarazione del fabbricante alla voce "Downloads"

Disegni

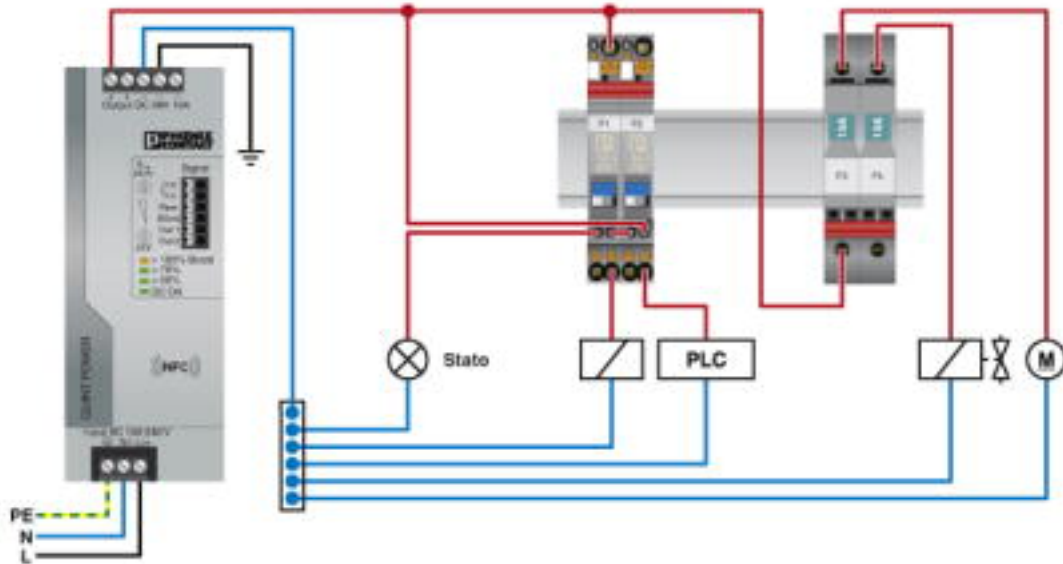
Interruttore di protezione magnetotermico - CB TM1 2A SFB P - 2800837

Schema di collegamento

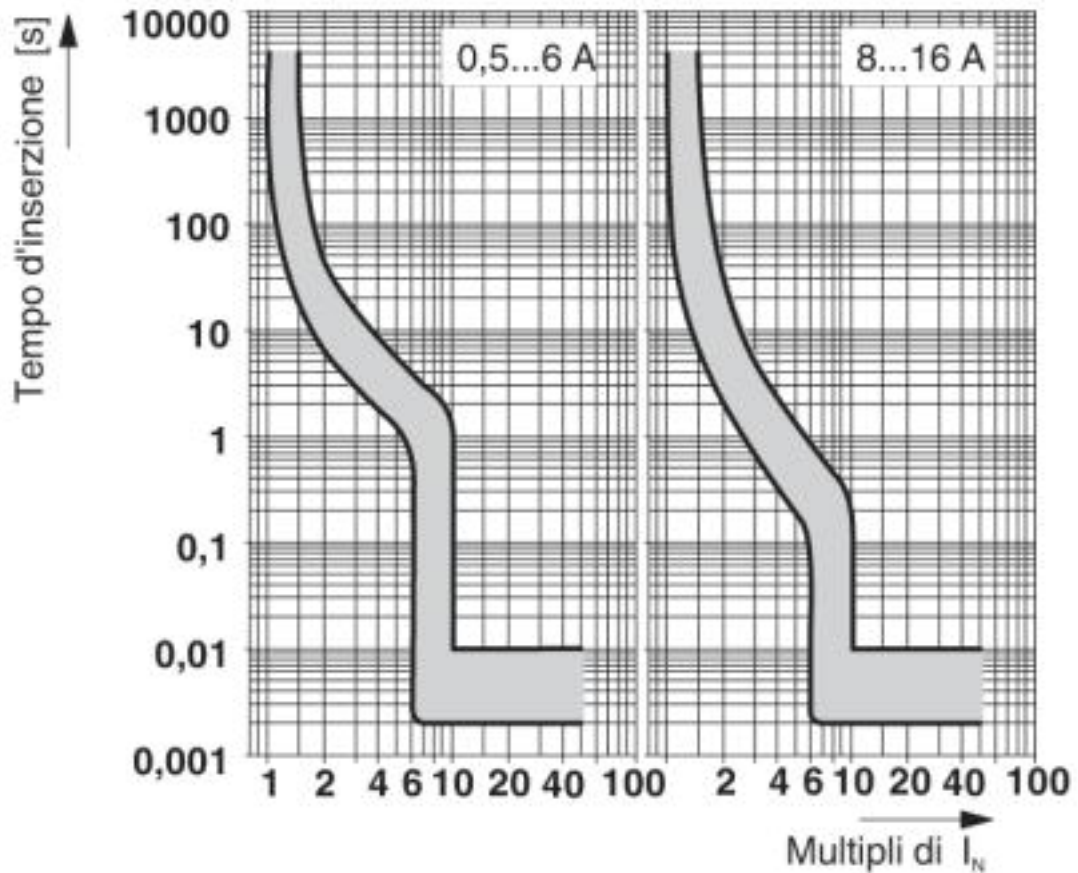


Interruttore di protezione magnetotermico - CB TM1 2A SFB P - 2800837

Disegno applicazione



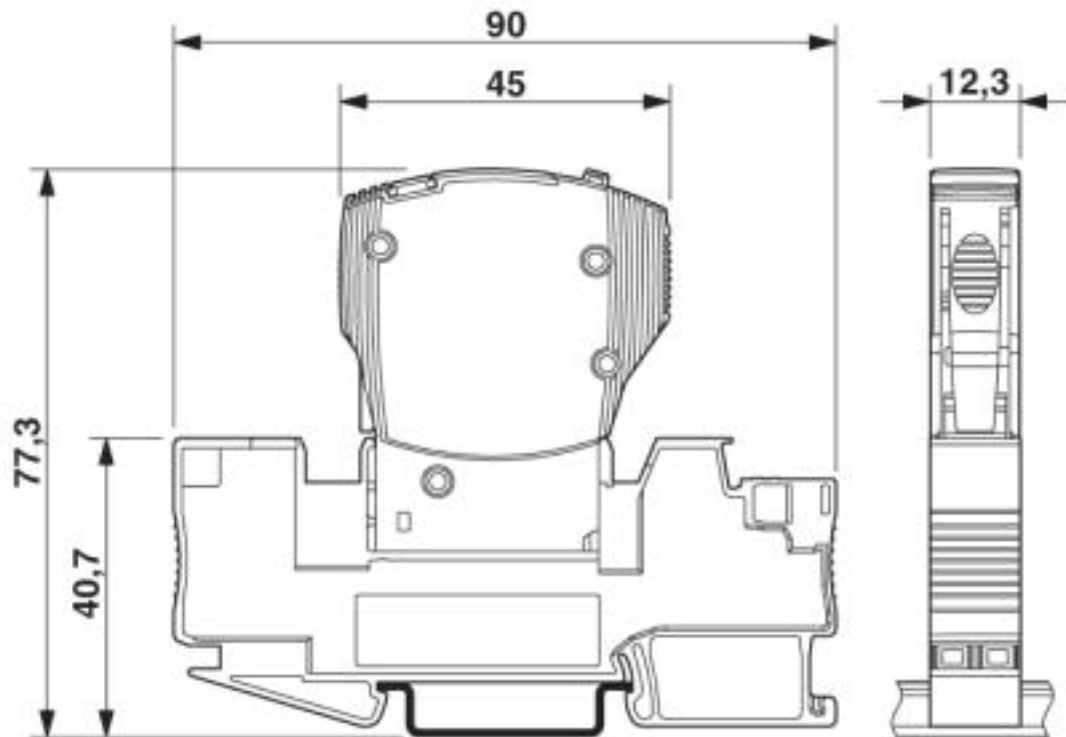
Diagramma



Curva d'intervento in area DC

Interruttore di protezione magnetotermico - CB TM1 2A SFB P - 2800837

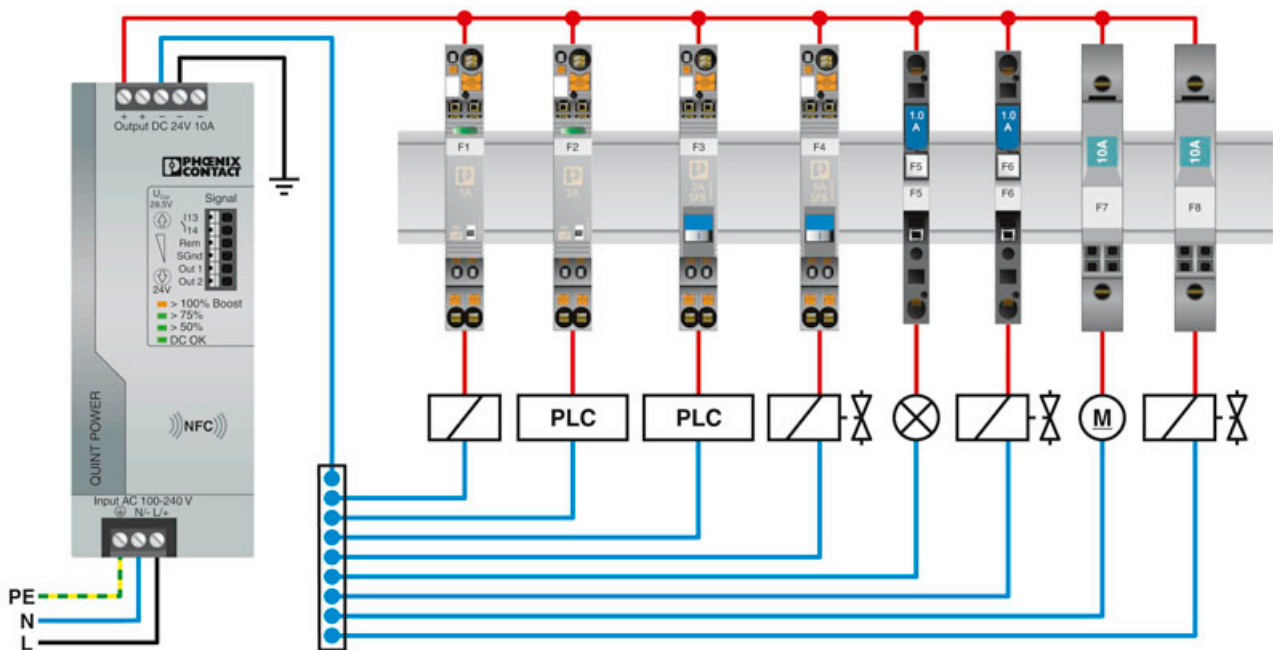
Disegno quotato



La figura illustra il modulo completo, costituito da elemento base e spina.

Interruttore di protezione magnetotermico - CB TM1 2A SFB P - 2800837

Disegno applicazione



Classifiche

eCl@ss

eCl@ss 4.0	27141100
eCl@ss 4.1	27141100
eCl@ss 5.0	27141100
eCl@ss 5.1	27141100
eCl@ss 6.0	27141100
eCl@ss 7.0	27141116

Interruttore di protezione magnetotermico - CB TM1 2A SFB P - 2800837

Classifiche

eCl@ss

eCl@ss 8.0	27141116
eCl@ss 9.0	27141116

ETIM

ETIM 3.0	EC000899
ETIM 4.0	EC000899
ETIM 5.0	EC000899
ETIM 6.0	EC000899
ETIM 7.0	EC000899

UNSPSC

UNSPSC 6.01	30211812
UNSPSC 7.0901	39121411
UNSPSC 11	39121411
UNSPSC 12.01	39121411
UNSPSC 13.2	39121410
UNSPSC 18.0	39121410
UNSPSC 19.0	39121410
UNSPSC 20.0	39121410
UNSPSC 21.0	39121410

Omologazioni

Omologazioni

Omologazioni

CSA / UL Listed / UL Recognized / cUL Recognized / cUL Listed / VDE Zeichengenehmigung / EAC / KC / DNV GL / CCC / EAC / cULus Recognized / cULus Listed

Omologazioni Ex











Dettagli omologazione

CSA		http://www.csagroup.org/services-industries/product-listing/	2786957
-----	---	---	---------

UL Listed		http://database.ul.com/cgi-bin/XYV/template/LISEXT/1FRAME/index.htm	FILE E 172140
-----------	---	---	---------------

Interruttore di protezione magnetotermico - CB TM1 2A SFB P - 2800837

Omologazioni

UL Recognized		http://database.ul.com/cgi-bin/XYV/template/LISEXT/1FRAME/index.htm	FILE E 140459
cUL Recognized		http://database.ul.com/cgi-bin/XYV/template/LISEXT/1FRAME/index.htm	FILE E 140459
cUL Listed		http://database.ul.com/cgi-bin/XYV/template/LISEXT/1FRAME/index.htm	FILE E 172140
VDE Zeichengenehmigung		http://www2.vde.com/de/Institut/Online-Service/VDE-gepruefteProdukte/Seiten/Online-Suche.aspx	40034683
EAC			EAC-Zulassung
KC		http://eng.kcc.go.kr/user/ehpMain.do	SW05012-15002
DNV GL		https://approvalfinder.dnvgl.com/	TAE00003C7
CCC			2019010307158887
EAC			RU C- DE.A*30.B01561
cULus Recognized			

Interruttore di protezione magnetotermico - CB TM1 2A SFB P - 2800837

Omologazioni

cULus Listed



Accessori

Accessori

Ponticello

Ponticello - CB PT BRIDGE - 2801014



Ponticelli a innesto per il ponticellamento dei contatti 1 dopo 2 per elementi base CB

Ponticello - CB RC BRIDGE - 2801616



Ponticelli a innesto per il ponticellamento dei contatti 11 dopo 14 per elementi base CB

Ponticello a innesto

Ponticello a innesto - FBS 2-6 - 3030336



Ponticello a innesto, passo: 6,2 mm, larghezza: 10,7 mm, numero poli: 2, colore: rosso

Ponticello a innesto - FBS 3-6 - 3030242



Ponticello a innesto, passo: 6,2 mm, larghezza: 16,9 mm, numero poli: 3, colore: rosso

Interruttore di protezione magnetotermico - CB TM1 2A SFB P - 2800837

Accessori

Ponticello a innesto - FBS 4-6 - 3030255



Ponticello a innesto, passo: 6,2 mm, larghezza: 23,1 mm, numero poli: 4, colore: rosso

Ponticello a innesto - FBS 5-6 - 3030349



Ponticello a innesto, passo: 6,2 mm, larghezza: 29,3 mm, numero poli: 5, colore: rosso

Ponticello a innesto - FBS 10-6 - 3030271



Ponticello a innesto, passo: 6,2 mm, larghezza: 60,3 mm, numero poli: 10, colore: rosso

Ponticello a innesto - FBS 20-6 - 3030365



Ponticello a innesto, passo: 6,2 mm, larghezza: 122,3 mm, numero poli: 20, colore: rosso

Ponticello a innesto - FBS 50-6 - 3032224



Ponticello a innesto, passo: 6,2 mm, larghezza: 308,3 mm, numero poli: 50, colore: rosso

Segnamorsetti non siglati

Interruttore di protezione magnetotermico - CB TM1 2A SFB P - 2800837

Accessori

Nastro Zack piatto - ZBF 12:UNBEDRUCKT - 0809735



Nastro Zack piatto, Striscia, bianco, in bianco, siglabile con: PLOTMARK, CMS-P1-PLOTTER, tipo di montaggio: inserimento a scatto in scanalatura piatta portacartellini, per morsetti con spessore: 12 mm, dimensioni campo di siglatura: 5,15 x 12,15 mm, Numero dei cartellini singoli: 5

Segnamorsetti siglati

Nastro Zack piatto - ZBF 12 CUS - 0825018



Nastro Zack piatto, ordinabile: a righe, bianco, siglatura custom, tipo di montaggio: inserimento a scatto in scanalatura piatta portacartellini, per morsetti con spessore: 12 mm, dimensioni campo di siglatura: 5,15 x 12,15 mm, Numero dei cartellini singoli: 5

Utensile da taglio

Tronchesino a taglio frontale - CUTFOX-FBS - 1212124



Utensile da taglio, per separare i ponticelli singoli dei ponticelli a innesto FBS ... e dei ponticelli a pettine EB ...

Prodotti supplementari necessari

Elemento base - CB 1/6-2/4 PT-BE - 2800929



Elemento base con connessione Push-in per interruttore di protezione CB ...

Elemento base - CB 1/10-1/10 UT-BE - 2801305



Elemento base con connessione a vite per interruttore di protezione CB ...

Phoenix Contact 2020 © - all rights reserved
<http://www.phoenixcontact.com>

PHOENIX CONTACT S.p.A.
Via Bellini, 39/41
20095 Cusano Milanino (MI)
Italia
Tel. +39 02 660591
Fax +39 02 66059500
<http://www.phoenixcontact.it>