

## Interruttore di protezione magnetotermico - CB TM1 4A F1 P - 2800861

Si ricorda che i dati qui indicati sono estrapolati dal catalogo online. Per informazioni e dati dettagliati, consultare la documentazione per l'utente. Si intendono applicate le Condizioni di utilizzo generali per i download da Internet.  
(<http://phoenixcontact.it/download>)



Interruttore magnetotermico di protezione, 1 polo, curva caratteristica d'intervento F1 (rapida), 1 contatto di scambio, connettore maschio per elemento base.


### I vantaggi

- ✓ Esecuzione compatta con livelli di corrente nominale di precisione
- ✓ Possibilità di espansione modulare grazie al concetto di custodia universale e a innesto
- ✓ Concetto di segnalazione a distanza appositamente studiato che consente di monitorare l'impianto da qualunque luogo ci si trovi
- ✓ Possibilità di realizzare il ponticellamento dell'alimentazione/segnalazione a distanza con gli accessori CLIPLINE complete



COMPLETE EN

### Dati commerciali

Pezzi/conf.	1 PZ
GTIN	 4 046356 690218
GTIN	4046356690218
Sales Key	CLA124

### Dati tecnici

#### Dimensioni

Altezza	45 mm
Larghezza	12,3 mm
Profondità	52 mm
Altezza modulo completo	90 mm
Larghezza modulo completo	12,3 mm
Profondità modulo completo	77,3 mm

#### Condizioni ambientali

Temperatura ambiente (esercizio)	-30 °C ... 60 °C
Temperatura ambiente (trasporto e stoccaggio)	-40 °C ... 80 °C
Prova dell'umidità	240 h, 95 % RH, 40 °C
Urti (esercizio)	15g (IEC 60068-2-27, Test Ea)

# Interruttore di protezione magnetotermico - CB TM1 4A F1 P - 2800861

## Dati tecnici

### Condizioni ambientali

Vibrazione (esercizio)	5g (IEC 60068-2-6, Test Fc)
Grado di protezione	IP30 (Campo di azionamento)

### Generalità

Nota per il montaggio	Nel montaggio in serie la corrente nominale del componente può essere condotta solo all'80 % o deve essere adeguatamente sovradimensionata.
Classe di combustibilità a norma UL 94	V-0
Tipo di montaggio	sull'elemento base
Colore	grigio
N. poli	1
Gruppo materiale isolante	II
Grado d'inquinamento	2
Tipo	maschio

### Dati elettrici

Tipo fusibile	F1 (flink)
Tensione impulsiva di dimensionamento	2,5 kV (isolamento rinforzato nell'area di azionamento)
Tensione di dimensionamento	50 V DC (IEC 60934)
	50 V DC (UL 1077)
	50 V DC (UL 508 - con zoccolo a innesto)
Corr. di dimensionam. $I_N$	4 A (IEC 60934)
	Carico induttivo a norma UL 1077
	4 A DC (Carico a bassa induzione a norma UL 1077)
	4 A DC (Carico induttivo a norma UL 508 - con zoccolo di innesto)
	4 A DC (Carico a bassa induzione a norma UL 508 - con zoccolo di innesto)
Tensione d'isolamento nominale $U_i$	277 V AC (UL 1077)
	250 V AC (IEC 60934)
Ritardo di accensione	tip. 2 ms
Potenza dissipata	1,44 W (funzionamento nominale per canale)
Resistenza del dispositivo	90 mΩ
Resistenza d'isolamento $R_{iso}$	> 100 MΩ (500 VDC)
Modo di azionamento	Tipo S
Tipo di sgancio	TM (magnetotermico)
Grado della protezione	Intervento automatico (positivo)
	600 A (50 V DC)
Prefusibile necessario	16 A ( $I > I_{cn}$ )
Potere di interruzione cortocircuito $I_k$	1000 A AC (277 V AC)
	1000 A DC (50 V DC)
Resistenza alla tensione	3000 V AC (Campo di azionamento)
	1500 V AC (Circuito di corrente principale e ausiliaria)

# Interruttore di protezione magnetotermico - CB TM1 4A F1 P - 2800861

## Dati tecnici

### Dati elettrici

	1500 V AC (Circuito principale aperto)
	1000 V AC (Circuito di corrente ausiliaria aperto)
Tensione dissipata	0,34 V (a $1 \times I_n$ )
Max. cicli di manovre	6000 (a $1 \times I_n$ )
Circuito di corrente ausiliaria	277 V AC / 0,5 A (a bassa induzione)
	277 V AC / 1 A (a bassa induzione, 2000 cicli di manovre max.)
	50 V DC / 1 A (a bassa induzione)
Tensione di esercizio minima contatto ausiliario	10 V
Tensione di esercizio massima contatto ausiliario	240 V
	240 V
Corrente di esercizio minima contatto ausiliario	10 mA
Corrente di esercizio massima contatto ausiliario	1 A

### Normative e prescrizioni

Norme/disposizioni	EN 60934
--------------------	----------

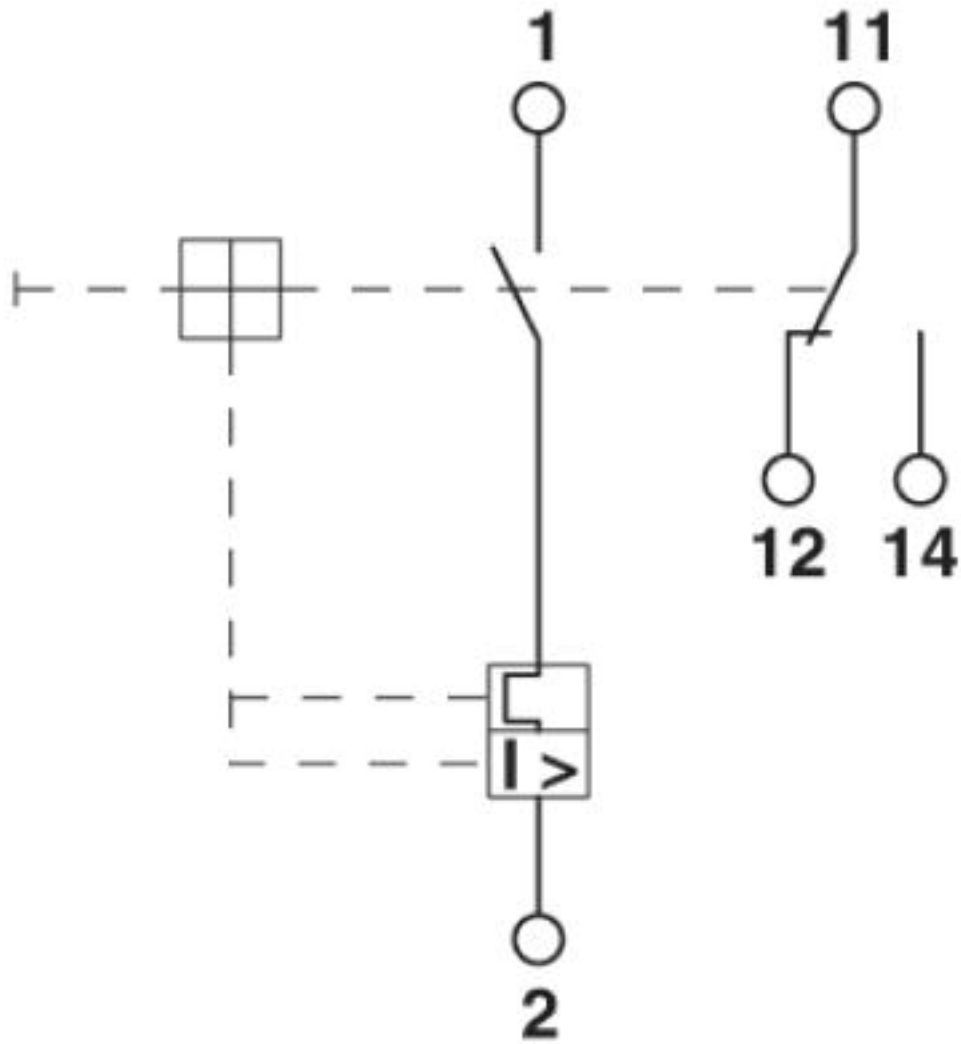
### Environmental Product Compliance

REACH SVHC	Lead 7439-92-1
China RoHS	Periodo di utilizzo conforme a destinazione senza danni per l'ambiente (EFUP): 50 anni
	Le informazioni sulle sostanze pericolose si trovano nella dichiarazione del fabbricante alla voce "Downloads"

## Disegni

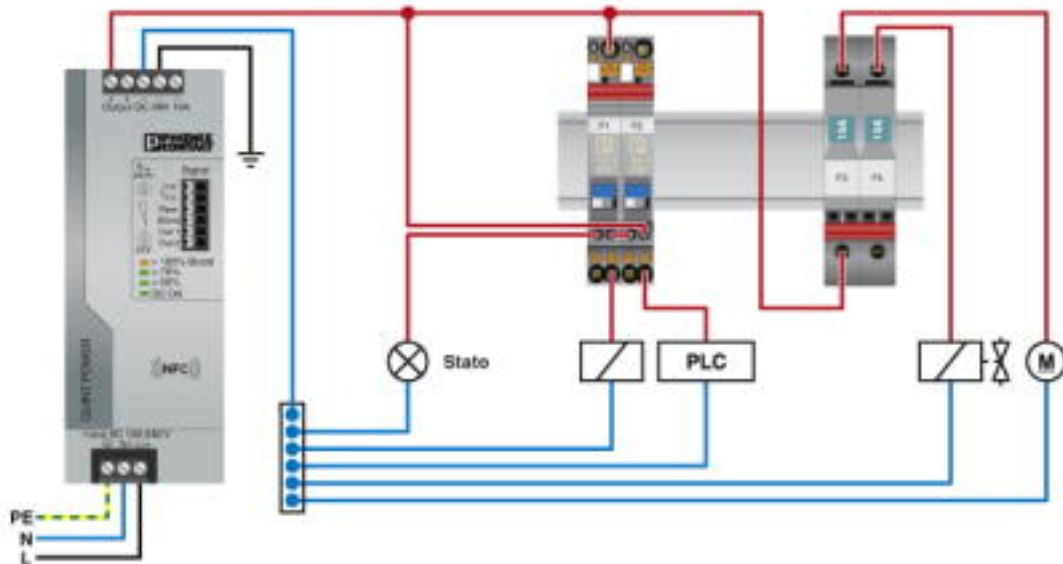
# Interruttore di protezione magnetotermico - CB TM1 4A F1 P - 2800861

Schema di collegamento

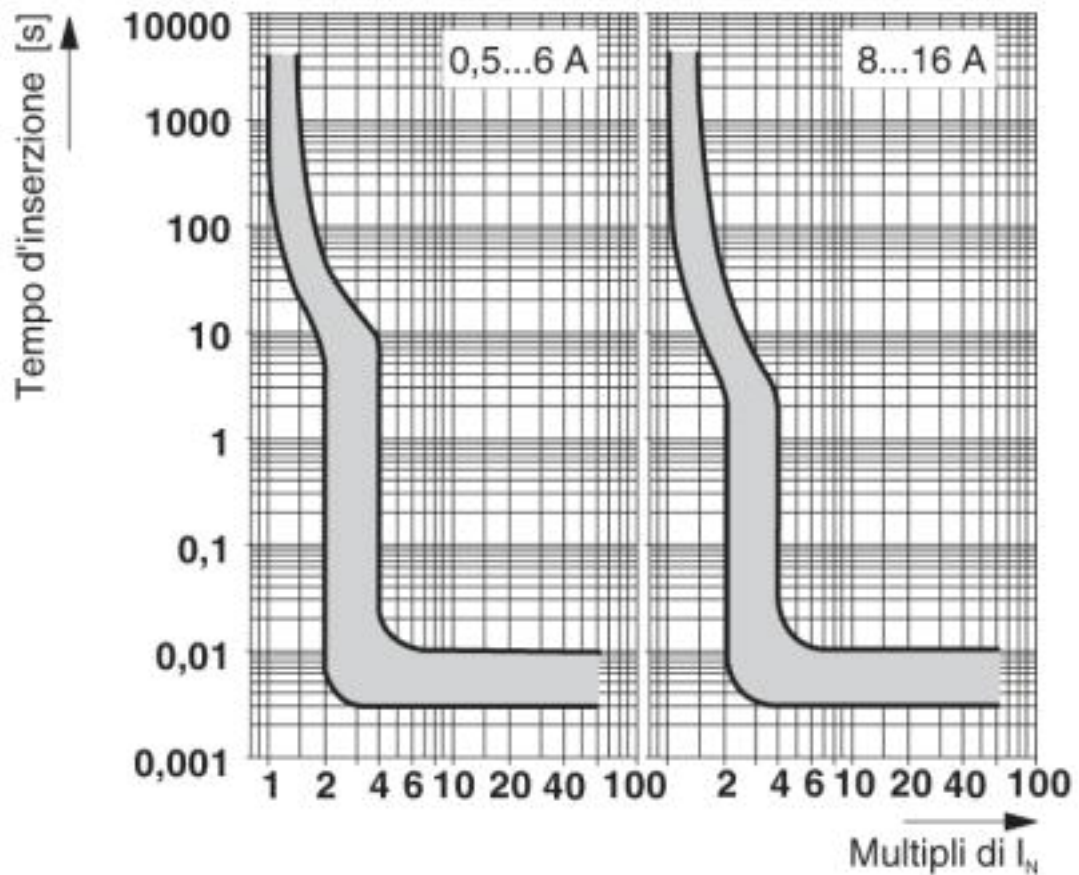


# Interruttore di protezione magnetotermico - CB TM1 4A F1 P - 2800861

Disegno applicazione



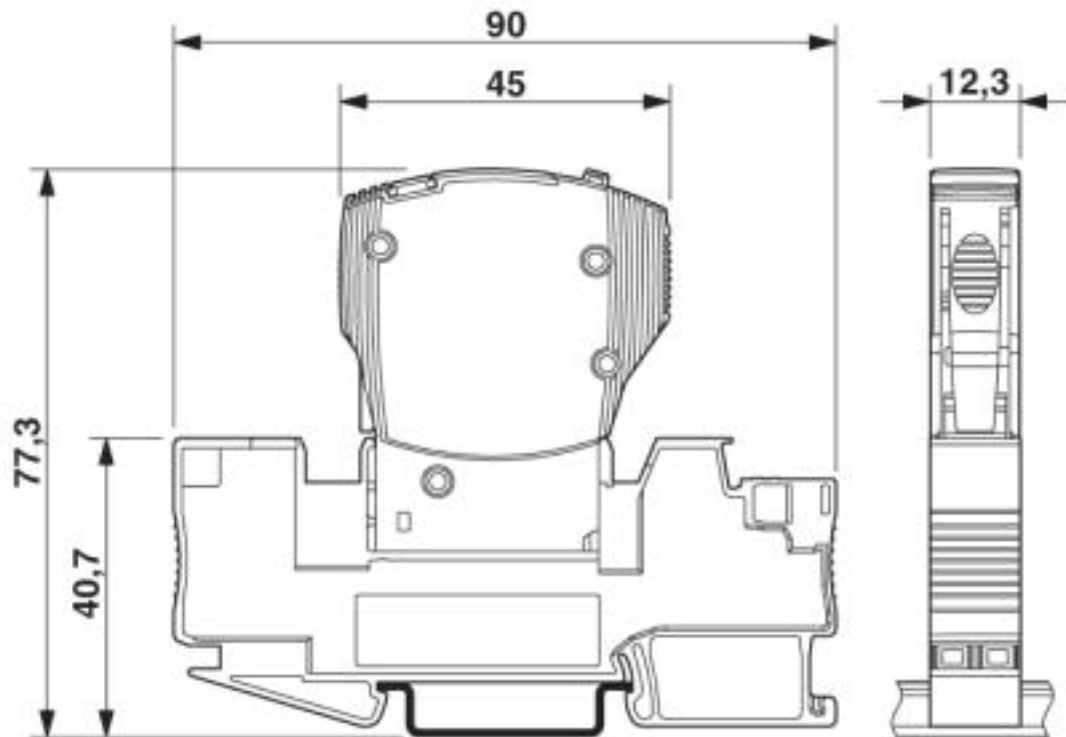
Diagramma



Curva d'intervento in area DC

# Interruttore di protezione magnetotermico - CB TM1 4A F1 P - 2800861

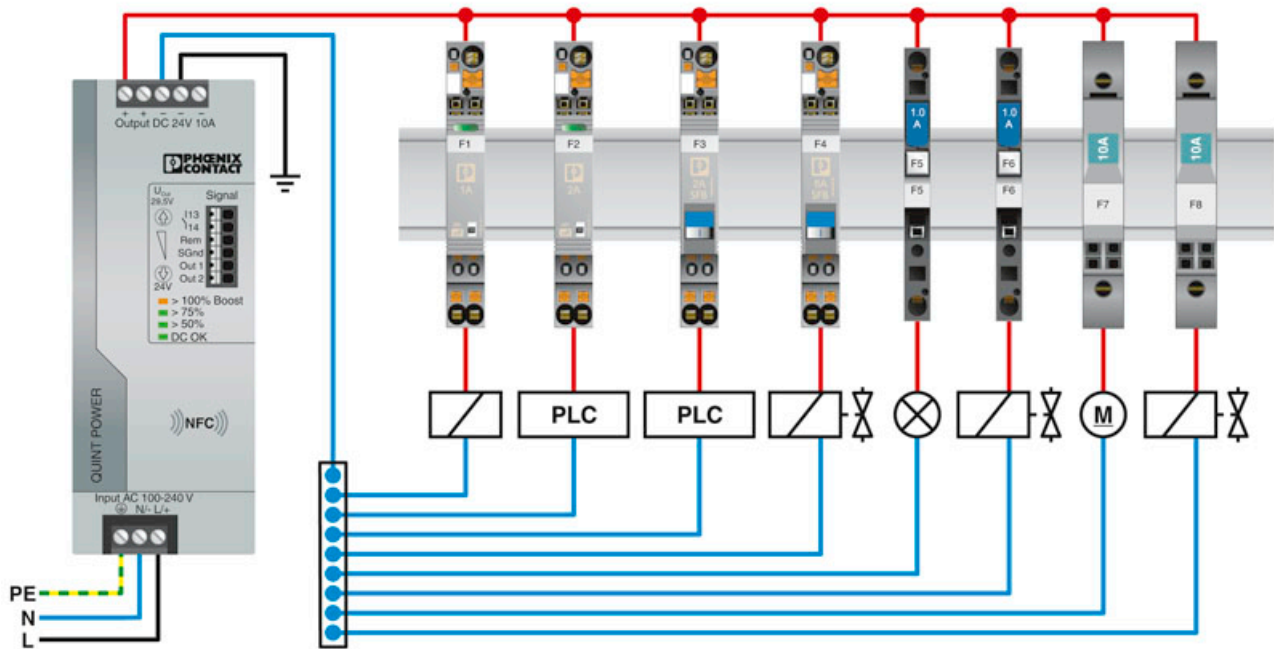
Disegno quotato



La figura illustra il modulo completo, costituito da elemento base e spina.

# Interruttore di protezione magnetotermico - CB TM1 4A F1 P - 2800861

Disegno applicazione



## Classifiche

eCl@ss

eCl@ss 4.0	27141100
eCl@ss 4.1	27141100
eCl@ss 5.0	27141100
eCl@ss 5.1	27141100
eCl@ss 6.0	27141100
eCl@ss 7.0	27141116

# Interruttore di protezione magnetotermico - CB TM1 4A F1 P - 2800861

## Classifiche

### eCl@ss

eCl@ss 8.0	27141116
eCl@ss 9.0	27141116

### ETIM

ETIM 3.0	EC000899
ETIM 4.0	EC000899
ETIM 5.0	EC000899
ETIM 6.0	EC000899
ETIM 7.0	EC000899

### UNSPSC

UNSPSC 6.01	30211812
UNSPSC 7.0901	39121411
UNSPSC 11	39121411
UNSPSC 12.01	39121411
UNSPSC 13.2	39121410
UNSPSC 18.0	39121410
UNSPSC 19.0	39121410
UNSPSC 20.0	39121410
UNSPSC 21.0	39121410

## Omologazioni

### Omologazioni

#### Omologazioni

CSA / UL Listed / UL Recognized / cUL Recognized / cUL Listed / VDE Zeichengenehmigung / EAC / KC / DNV GL / CCC / cULus Recognized / cULus Listed

#### Omologazioni Ex

### Dettagli omologazione

CSA		<a href="http://www.csagroup.org/services-industries/product-listing/">http://www.csagroup.org/services-industries/product-listing/</a>	2786957
-----	---	---	---------

UL Listed		<a href="http://database.ul.com/cgi-bin/XYV/template/LISEXT/1FRAME/index.htm">http://database.ul.com/cgi-bin/XYV/template/LISEXT/1FRAME/index.htm</a>	FILE E 172140
-----------	---	---	---------------





# Interruttore di protezione magnetotermico - CB TM1 4A F1 P - 2800861

## Omologazioni


UL Recognized		<a href="http://database.ul.com/cgi-bin/XYV/template/LISEXT/1FRAME/index.htm">http://database.ul.com/cgi-bin/XYV/template/LISEXT/1FRAME/index.htm</a>	FILE E 140459
---------------	---	---	---------------

cUL Recognized		<a href="http://database.ul.com/cgi-bin/XYV/template/LISEXT/1FRAME/index.htm">http://database.ul.com/cgi-bin/XYV/template/LISEXT/1FRAME/index.htm</a>	FILE E 140459
----------------	---	---	---------------

cUL Listed		<a href="http://database.ul.com/cgi-bin/XYV/template/LISEXT/1FRAME/index.htm">http://database.ul.com/cgi-bin/XYV/template/LISEXT/1FRAME/index.htm</a>	FILE E 172140
------------	---	---	---------------


VDE Zeichengenehmigung		<a href="http://www2.vde.com/de/Institut/Online-Service/VDE-gepruefteProdukte/Seiten/Online-Suche.aspx">http://www2.vde.com/de/Institut/Online-Service/VDE-gepruefteProdukte/Seiten/Online-Suche.aspx</a>	40034683
------------------------	---	---	----------


EAC			RU C-DE.A*30.B01561
-----	---	--	---------------------

KC		<a href="http://eng.kcc.go.kr/user/ehpMain.do">http://eng.kcc.go.kr/user/ehpMain.do</a>	SW05012-15003
----	---	---	---------------

DNV GL		<a href="https://approvalfinder.dnvgl.com/">https://approvalfinder.dnvgl.com/</a>	TAE00003C7
--------	---	---	------------

CCC			2019010307158887
-----	---	--	------------------

cULus Recognized			
------------------	---	--	--

cULus Listed			
--------------	---	--	--

## Accessori

Accessori

# Interruttore di protezione magnetotermico - CB TM1 4A F1 P - 2800861

## Accessori

### Ponticello

Ponticello - CB PT BRIDGE - 2801014



Ponticelli a innesto per il ponticellamento dei contatti 1 dopo 2 per elementi base CB

---

Ponticello - CB RC BRIDGE - 2801616



Ponticelli a innesto per il ponticellamento dei contatti 11 dopo 14 per elementi base CB

---

### Ponticello a innesto

Ponticello a innesto - FBS 2-6 - 3030336



Ponticello a innesto, passo: 6,2 mm, larghezza: 10,7 mm, numero poli: 2, colore: rosso

---

Ponticello a innesto - FBS 3-6 - 3030242



Ponticello a innesto, passo: 6,2 mm, larghezza: 16,9 mm, numero poli: 3, colore: rosso

---

Ponticello a innesto - FBS 4-6 - 3030255



Ponticello a innesto, passo: 6,2 mm, larghezza: 23,1 mm, numero poli: 4, colore: rosso

---

# Interruttore di protezione magnetotermico - CB TM1 4A F1 P - 2800861

## Accessori

Ponticello a innesto - FBS 5-6 - 3030349



Ponticello a innesto, passo: 6,2 mm, larghezza: 29,3 mm, numero poli: 5, colore: rosso

---

Ponticello a innesto - FBS 10-6 - 3030271



Ponticello a innesto, passo: 6,2 mm, larghezza: 60,3 mm, numero poli: 10, colore: rosso

---

Ponticello a innesto - FBS 20-6 - 3030365



Ponticello a innesto, passo: 6,2 mm, larghezza: 122,3 mm, numero poli: 20, colore: rosso

---

Ponticello a innesto - FBS 50-6 - 3032224



Ponticello a innesto, passo: 6,2 mm, larghezza: 308,3 mm, numero poli: 50, colore: rosso

---

## Segnamorsetti non siglati

Nastro Zack piatto - ZBF 12:UNBEDRUCKT - 0809735



Nastro Zack piatto, Striscia, bianco, in bianco, siglabile con: PLOTMARK, CMS-P1-PLOTTER, tipo di montaggio: inserimento a scatto in scanalatura piatta portacartellini, per morsetti con spessore: 12 mm, dimensioni campo di siglatura: 5,15 x 12,15 mm, Numero dei cartellini singoli: 5

---

## Segnamorsetti siglati

# Interruttore di protezione magnetotermico - CB TM1 4A F1 P - 2800861

## Accessori

Nastro Zack piatto - ZBF 12 CUS - 0825018



Nastro Zack piatto, ordinabile: a righe, bianco, siglatura custom, tipo di montaggio: inserimento a scatto in scanalatura piatta portacartellini, per morsetti con spessore: 12 mm, dimensioni campo di siglatura: 5,15 x 12,15 mm, Numero dei cartellini singoli: 5

---

## Utensile da taglio

Tronchesino a taglio frontale - CUTFOX-FBS - 1212124



Utensile da taglio, per separare i ponticelli singoli dei ponticelli a innesto FBS ... e dei ponticelli a pettine EB ...

---

## Prodotti supplementari necessari

Elemento base - CB 1/6-2/4 PT-BE - 2800929



Elemento base con connessione Push-in per interruttore di protezione CB ...

---

Elemento base - CB 1/10-1/10 UT-BE - 2801305



Elemento base con connessione a vite per interruttore di protezione CB ...

---

Phoenix Contact 2020 © - all rights reserved  
<http://www.phoenixcontact.com>

PHOENIX CONTACT S.p.A.  
Via Bellini, 39/41  
20095 Cusano Milanino (MI)  
Italia  
Tel. +39 02 660591  
Fax +39 02 66059500  
<http://www.phoenixcontact.it>