

Isolatori galv. alim. - MINI MCR-SL-RPSS-I-I - 2864079

Si ricorda che i dati qui indicati sono estrapolati dal catalogo online. Per informazioni e dati dettagliati, consultare la documentazione per l'utente. Si intendono applicate le Condizioni di utilizzo generali per i download da Internet. (<http://phoenixcontact.it/download>)



Isolatore galvanico MCR con trasmissione HART, segnale di ingresso 4...20 mA, segnale di uscita 4...20 mA, con connessione a vite,

Descrizione prodotto

L'isolatore galvanico di alimentazione da 6,2 mm MINI MCR-SL-RPSS-I-I... ha la funzione di alimentare i trasmettitori che si trovano sul campo contemporaneamente ad una separazione galvanica a 3 vie tra ingresso, uscita e alimentazione.

I protocolli di dati HART possono essere trasmessi in modo bidirezionale. Il modulo può funzionare sia come isolatore che come isolatore galvanico di alimentazione.

Sul lato di ingresso e di uscita sono disponibili i segnali analogici normalizzati da 0...20 mA oppure 4...20 mA separati galvanicamente. La tensione di alimentazione (da 20,4 V DC a 30 V DC) può avvenire a scelta mediante i morsetti di connessione del modulo oppure in collegamento mediante i connettori per guida di supporto.

I vantaggi

- ✓ A scelta trasmissione bidirezionale HART
- ✓ Alimentazione possibile tramite il piedino (TBUS)
- ✓ Utilizzabile anche come isolatore con ingresso passivo
- ✓ Isolatore galvanico di alimentazione altamente compatto per la separazione galvanica, l'amplificazione e il filtraggio di segnali analogici normalizzati
- ✓ Alimentazione di sensori a 2 conduttori e a 3 conduttori passivi
- ✓ Separazione a 3 vie



Dati commerciali

Pezzi/conf.	1 PZ
GTIN	 4 046356 046428
GTIN	4046356046428
Sales Key	CK1211

Dati tecnici

Nota

Limitazione dell'uso	EMC: prodotto in classe A, vedere la dichiarazione del produttore nell'area download
----------------------	--

Isolatori galv. alim. - MINI MCR-SL-RPSS-I-I - 2864079

Dati tecnici

Dimensioni

Larghezza	6,2 mm
Altezza	93,1 mm
Profondità	101,2 mm

Condizioni ambientali

Temperatura ambiente (esercizio)	-20 °C ... 60 °C
Temperatura ambiente (trasporto e stoccaggio)	-40 °C ... 85 °C
Grado di protezione	IP20
Immunità ai disturbi	EN 61000-6-2 Le interferenze possono causare leggeri scostamenti.

Dati d'ingresso

Descrizione dell'ingresso	Ingresso di corrente (circuitto sensore)
Numero ingressi	1
Segnale d'ingresso, corrente	4 mA ... 20 mA (Funzionamento da isolatore galvanico di alimentazione e da isolatore)
	0 mA ... 20 mA (Funzionamento da isolatore)
Corrente in ingresso max.	28 mA
Resistenza d'ingresso ingresso corrente	ca. 50 Ω
Tensione di aliment. transmitter	16,5 V

Dati d'uscita

Denominazione uscita	Uscita in corrente
Numero di uscite	1
Segnale d'uscita, corrente	4 mA ... 20 mA (Funzionamento da isolatore galvanico di alimentazione e da isolatore)
	0 mA ... 20 mA (Funzionamento da isolatore)
Corrente d'uscita max.	> 21 mA (tip. 22,5 mA)
Carico/carico di uscita uscita di corrente	≤ 500 Ω (I = 20 mA)
Ripple	< 20 mV _{eff} (con 500 Ω)
Trasmissione	1:1 per segnale di ingresso

Alimentazione

Tensione nominale	24 V DC
Range tensione di alimentazione	20,4 V DC ... 30 V DC (Per il ponticellamento della tensione di alimentazione utilizzare il connettore bus (ME 6,2 TBUS-2 1,5/5-ST-3,81 GN, cod. art. 2869728), inseribile a scatto sulla guida di montaggio da 35 mm secondo EN 60715)
Potenza assorbita	< 900 mW (con 24 V DC e in funzionamento da isolatore di alimentazione galvanico)
	< 600 mW (con 24 V DC e in funzionamento da isolatore)

Dati di collegamento

Collegamento	Connessione a vite
Lunghezza di spelatura	12 mm
Filettatura	M3

Isolatori galv. alim. - MINI MCR-SL-RPSS-I-I - 2864079

Dati tecnici

Dati di collegamento

Sezione conduttore rigida	0,2 mm ² ... 2,5 mm ²
Sezione conduttore flessibile	0,2 mm ² ... 2,5 mm ²
Sezione conduttore AWG	26 ... 12

Generalità

Numero di canali	1
Errore di trasmissione	≤ 0,2 % (del fondo scala)
Errore di trasmissione, tipico	≤ 0,1 % (del fondo scala)
Coefficiente termico massimo	< 0,005 %/K
Coefficiente termico tipico	< 0,002 %/K
Frequenza limite (3 dB)	175 Hz (tip.)
Tempo di risposta (10-90%)	< 2 ms (tip.)
Circuito di protezione	protezione da fenomeni transitori
Isolamento galvanico	Isolamento base a norma EN 61010
Categoria di sovratensione	II
Grado d'inquinamento	2
Tensione di isolamento nominale	50 V AC/DC
Tensione di prova ingresso/uscita/alimentazione	1,5 kV (50 Hz, 1 min)
Compatibilità elettromagnetica	Conformità alla direttiva EMC
Emissione disturbi	EN 61000-6-4
Immunità ai disturbi	EN 61000-6-2 Le interferenze possono causare leggeri scostamenti.
Colore	verde
Materiale custodia	PBT
Posizione d'installazione	a scelta
Indicazione per il montaggio	Per il ponticellamento della tensione di alimentazione utilizzare i connettori per guide di supporto (ME 6,2 TBUS-2 1,5/5-ST-3,81 GN, Cod.Art. 2869728), inseribili a scatto sulle guide da 35 mm secondo EN 60715.
Conformità	CE conforme
ATEX	# II 3 G Ex nA IIC T4 Gc X
UL, USA / Canada	UL 508 Listed
	Class I, Div. 2, Groups A, B, C, D T4
	Class I, Zone 2, Group IIC
Certificato per la navigazione	DNV GL TAA00000N1
Protezione antincendio per veicoli su rotaia (DIN EN 45545-2) R22	HL 1 - HL 2
Protezione antincendio per veicoli su rotaia (DIN EN 45545-2) R23	HL 1 - HL 2
Protezione antincendio per veicoli su rotaia (DIN EN 45545-2) R24	HL 1 - HL 2

Comunicazioni dati (bypass)

Frequenza limite (3 dB)	ca. 2,5 Hz
-------------------------	------------

Dati EMC

Denominazione	Campi elettromagnetici ad alta frequenza
---------------	--

Isolatori galv. alim. - MINI MCR-SL-RPSS-I-I - 2864079

Dati tecnici

Dati EMC

Norme/Disposizioni	EN 61000-4-3
Differtimit tipica dal valore finale del campo di misura	3 %
Denominazione	Disturbi transitori rapidi (Burst)
Norme/Disposizioni	EN 61000-4-4
Differtimit tipica dal valore finale del campo di misura	3 %
Denominazione	Interferenze
Norme/Disposizioni	EN 61000-4-6
Differtimit tipica dal valore finale del campo di misura	3 %

Normative e prescrizioni

Compatibilit elettromagnetica	Conformit alla direttiva EMC
Emissione disturbi	EN 61000-6-4
Norme/Disposizioni	EN 61000-4-2
Denominazione	Campi elettromagnetici ad alta frequenza
Norme/Disposizioni	EN 61000-4-3
	EN 61000-4-4
	EN 61000-4-5
Denominazione	Interferenze
Norme/Disposizioni	EN 61000-4-6
Isolamento galvanico	Isolamento base a norma EN 61010
Conformit	CE conforme
ATEX	# II 3 G Ex nA IIC T4 Gc X
UL, USA / Canada	UL 508 Listed
	Class I, Div. 2, Groups A, B, C, D T4
	Class I, Zone 2, Group IIC

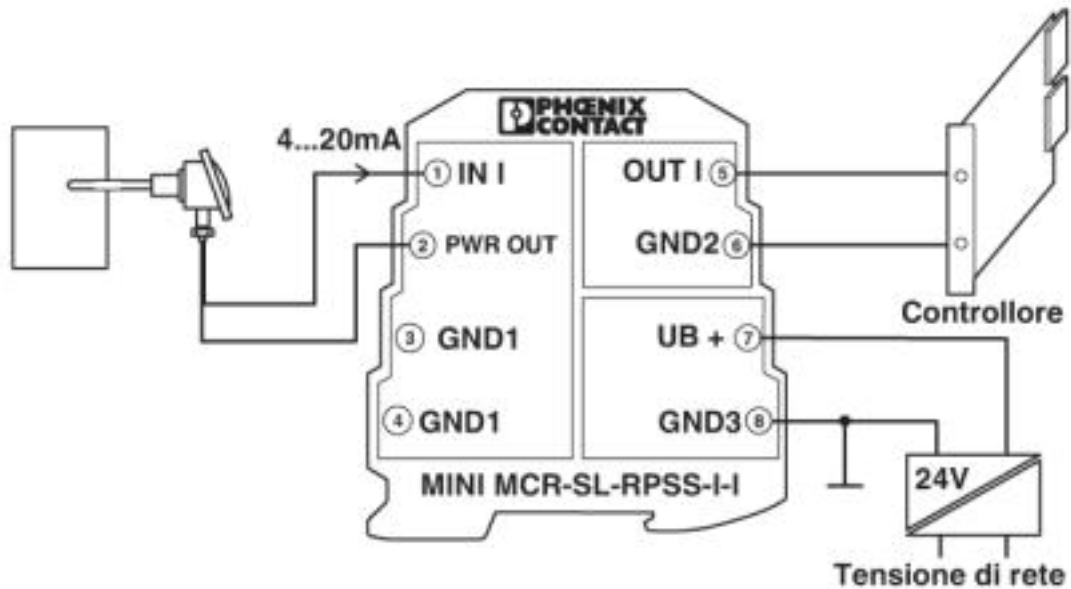
Environmental Product Compliance

REACH SVHC	Lead 7439-92-1
China RoHS	Periodo di utilizzo conforme a destinazione senza danni per l'ambiente (EFUP): 50 anni
	Le informazioni sulle sostanze pericolose si trovano nella dichiarazione del fabbricante alla voce "Downloads"

Disegni

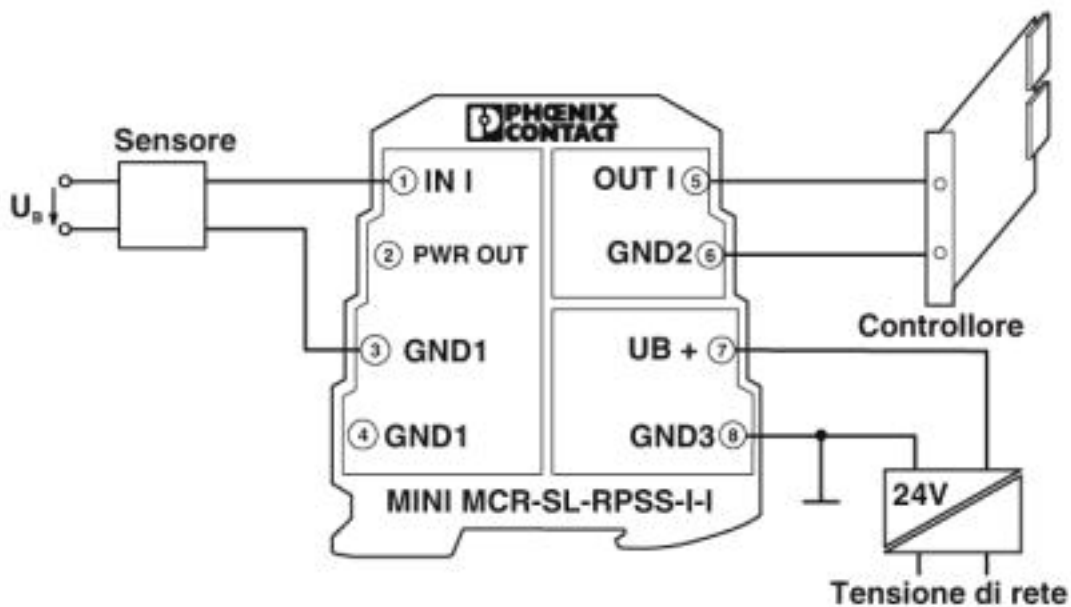
Isolatori galv. alim. - MINI MCR-SL-RPSS-I-I - 2864079

Disegno applicazione



Funzionamento da isolatore di alimentazione con sensore passivo

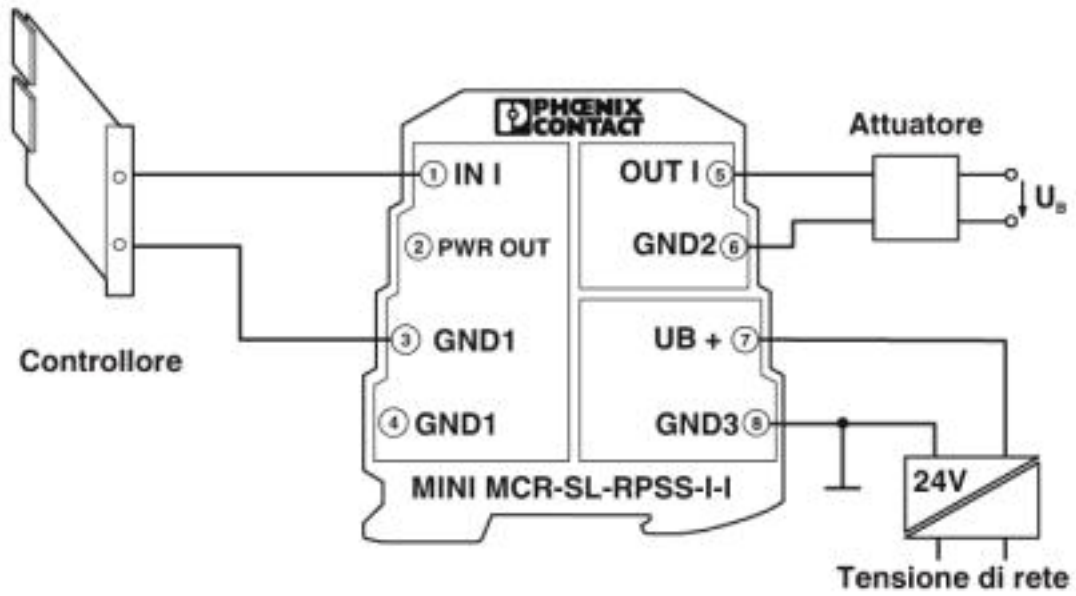
Disegno applicazione



Funzionamento da isolatore con sensore attivo

Isolatori galv. alim. - MINI MCR-SL-RPSS-I-I - 2864079

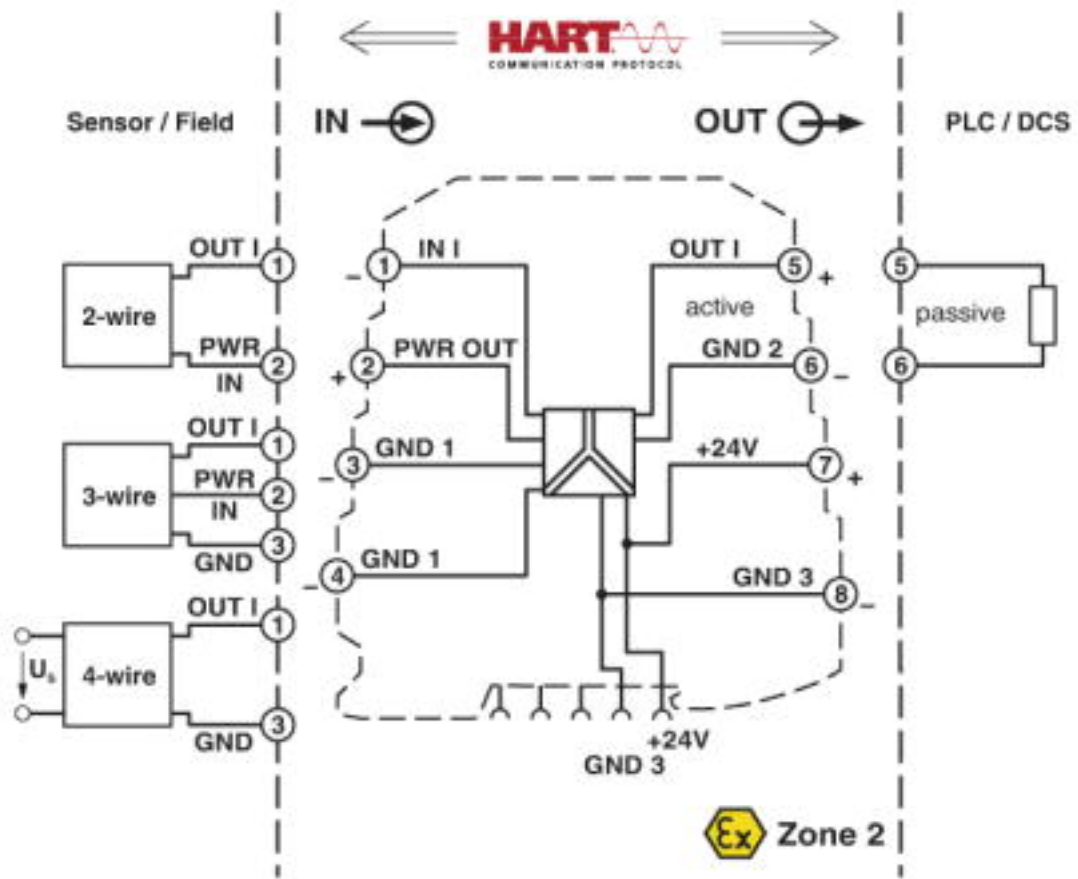
Disegno applicazione



Funzionamento da isolatore su modulo di uscita analogico

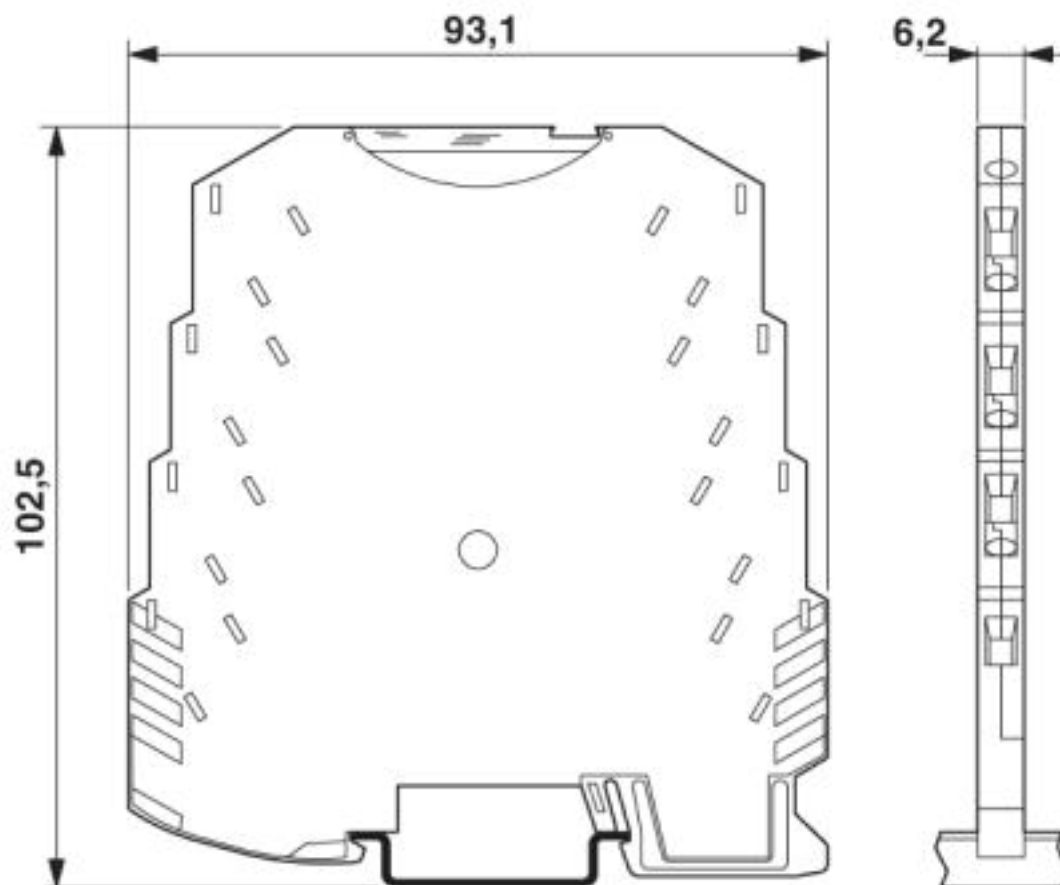
Isolatori galv. alim. - MINI MCR-SL-RPSS-I-I - 2864079

Diagramma a blocchi



Isolatori galv. alim. - MINI MCR-SL-RPSS-I-I - 2864079

Disegno quotato



Classifiche

eCl@ss

eCl@ss 4.0	27210100
eCl@ss 4.1	27210100
eCl@ss 5.0	27210100
eCl@ss 5.1	27210100
eCl@ss 6.0	27210100
eCl@ss 7.0	27210120
eCl@ss 8.0	27210120
eCl@ss 9.0	27210120

ETIM

ETIM 4.0	EC002653
ETIM 5.0	EC002653
ETIM 6.0	EC002653
ETIM 7.0	EC002653

Isolatori galv. alim. - MINI MCR-SL-RPSS-I-I - 2864079

Classifiche

UNSPSC

UNSPSC 6.01	30211506
UNSPSC 7.0901	39121008
UNSPSC 11	39121008
UNSPSC 12.01	39121008
UNSPSC 13.2	39121008
UNSPSC 18.0	39121008
UNSPSC 19.0	39121008
UNSPSC 20.0	39121008
UNSPSC 21.0	39121008

Omologazioni

Omologazioni

Omologazioni

GL / UL Listed / cUL Listed / cULus Listed

Omologazioni Ex

ATEX / UL Recognized / cUL Recognized / EAC Ex / cULus Recognized

Dettagli omologazione

GL		https://approvalfinder.dnvgl.com/	59010-08 HH
----	---	---	-------------

UL Listed		http://database.ul.com/cgi-bin/XYV/template/LISEXT/1FRAME/index.htm	FILE E 238705
-----------	---	---	---------------

cUL Listed		http://database.ul.com/cgi-bin/XYV/template/LISEXT/1FRAME/index.htm	FILE E 238705
------------	---	---	---------------

cULus Listed			
--------------	---	--	--

Accessori

Accessori

Isolatori galv. alim. - MINI MCR-SL-RPSS-I-I - 2864079

Accessori

Adattatore di sistema

Adattatore di sistema - MINI MCR-SL-V8-FLK 16-A - 2811268



È possibile collegare ad un controllore otto convertitori di segnale MINI Analog con connessione a vite mediante adattatore e cablaggio di sistema riducendo al massimo le spese e il rischio di errori di cablaggio.

Alimentazione

Alimentatore - MINI-SYS-PS-100-240AC/24DC/1.5 - 2866983



Alimentatore MINI POWER switching per il montaggio su guida di supporto, ingresso: monofase, uscita: 24 V DC/1,5 A

Alimentatore - MINI-PS-100-240AC/24DC/1.5/EX - 2866653



Alimentatore MINI POWER switching per il montaggio su guida di supporto, ingresso: monofase, uscita: 24 V DC/1,5 A, per l'impiego in aree a pericolo di esplosione

Cavo di programmazione

Adattatore - GW HART USB MODEM - 1003824



Cavo per modem HART USB per la comunicazione tra un PC e dispositivi HART, lunghezza del cavo: 1 metro.

Connettore per guide di supporto

Connettori bus - ME 6,2 TBUS-2 1,5/5-ST-3,81 GN - 2869728



Connettore bus per guida di supporto per il montaggio su guida. Universale per custodia TBUS. Contatti dorati, 5 poli.

Isolatori galv. alim. - MINI MCR-SL-RPSS-I-I - 2864079

Accessori

Modulo di alimentazione

Morsetto di alimentazione - MINI MCR-SL-PTB - 2864134



Morsetto di alimentazione MCR per l'alimentazione di più moduli analogici MINI mediante connettore T, con connessione a vite, corrente d'uscita 2 A

Morsetto di alimentazione - MINI MCR-SL-PTB-SP - 2864147



Morsetto di alimentazione MCR per l'alimentazione di più moduli analogici MINI mediante connettore bus per guida DIN, con connessione a molla, corrente d'uscita fino max. 2 A. Articolo di ricambio: 2902067 MINI MCR-2-PTB-PT.

Phoenix Contact 2020 © - all rights reserved
<http://www.phoenixcontact.com>

PHOENIX CONTACT S.p.A.
Via Bellini, 39/41
20095 Cusano Milanino (MI)
Italia
Tel. +39 02 660591
Fax +39 02 66059500
<http://www.phoenixcontact.it>