

Convertitore resistenza/potenzimetri - MINI MCR-SL-R-UI - 2864095

Si ricorda che i dati qui indicati sono estrapolati dal catalogo online. Per informazioni e dati dettagliati, consultare la documentazione per l'utente. Si intendono applicate le Condizioni di utilizzo generali per i download da Internet.
(<http://phoenixcontact.it/download>)



Convertitori per il rilevamento di posizioni di potenziometri per la conversione di posizioni di potenziometri su segnale normalizzato analogico, ingresso 0 Ω ... da 100 Ω fino a 0 kΩ ... 100 kΩ

Descrizione prodotto

Il convertitore per potenziometri MINI MCR-SL-R-UI... da 6,2 mm converte le posizioni del potenziometro in percentuale in un segnale analogico normalizzato. Ove non fosse possibile sfruttare completamente l'area coperta dal potenziometro, un tasto a scorrimento accessibile dall'esterno si occupa della definizione del fondo scala superiore e inferiore del potenziometro. A questo fondo scala si riferisce il segnale d'uscita da 0 % a 100 %.

I DIP switch accessibili dal fianco della custodia consentono la configurazione dei seguenti parametri:

- segnale d'uscita,
- rilevamento automatico del potenziometro,
- rilevamento rottura filo loop, nonché
- tipo di segnalazione degli errori.


La tensione di alimentazione (da 19,2 V DC a 30 V DC) può avvenire a scelta mediante i morsetti di connessione del modulo oppure in collegamento mediante i connettori per guida di supporto.

I vantaggi

- ✓ Alimentazione possibile tramite il piedino (TBUS)
- ✓ Riconoscimento automatico del potenziometro senza compensazione manuale
- ✓ Segnalazione di errore mediante LED di diagnostica e segnale analogico
- ✓ Per potenziometro da 100 Ω a 100 kΩ
- ✓ segnali del potenziometro in segnali normalizzati
- ✓ Range di misura configurabile e segnali di uscita
- ✓ Convertitore per potenziometro altamente compatto per la separazione galvanica, la conversione, l'amplificazione e il filtraggio di
- ✓ Segnali d'ingresso e di uscita configurabili mediante DIP switch
- ✓ Separazione a 3 vie
- ✓ Possibilità di linearizzazione di una parte del potenziometro mediante interruttore "Teach In" sul dispositivo



Dati commerciali

Pezzi/conf.	1 PZ
GTIN	 4 046356 046442
GTIN	4046356046442
Sales Key	CK1232

Convertitore resistenza/potenziometri - MINI MCR-SL-R-UI - 2864095

Dati tecnici

Nota

Limitazione dell'uso	EMC: prodotto in classe A, vedere la dichiarazione del produttore nell'area download
----------------------	--

Dimensioni

Larghezza	6,2 mm
Altezza	93,1 mm
Profondità	101,2 mm

Condizioni ambientali

Temperatura ambiente (esercizio)	-20 °C ... 65 °C
Temperatura ambiente (trasporto e stoccaggio)	-40 °C ... 85 °C
Altezza massima	≤ 2000 m
Umidità dell'aria consentita (esercizio)	5 % ... 95 % (senza condensa)
Grado di protezione	IP20
Immunità ai disturbi	EN 61000-6-2 Le interferenze possono causare leggeri scostamenti.

Dati d'ingresso

Potenziometro	100 Ω ... 100 kΩ
Tensione di riferimento	< 3,6 V

Dati d'uscita

Segnale d'uscita, tensione	0 V ... 5 V
	0 V ... 10 V
	1 V ... 5 V
	10 V ... 0 V
Segnale d'uscita, corrente	0 mA ... 20 mA
	4 mA ... 20 mA
	20 mA ... 0 mA
	20 mA ... 4 mA
Segnale d'uscita, tensione massima	12,5 V
Segnale d'uscita, corrente massima	23 mA
Carico/carico di uscita uscita di tensione	> 10 kΩ
Carico/carico di uscita uscita di corrente	< 500 Ω (20 mA)

Alimentazione

Tensione nominale	24 V DC
Range tensione di alimentazione	19,2 V DC ... 30 V DC (Per il ponticellamento della tensione di alimentazione utilizzare il connettore bus (ME 6,2 TBUS-2 1,5/5-ST-3,81 GN, cod. art. 2869728), inseribile a scatto sulla guida di montaggio da 35 mm secondo EN 60715)
Corrente assorbita tipica	< 25 mA (con 24 V DC)
Potenza assorbita	< 500 mW

Dati di collegamento

Collegamento	Connessione a vite
--------------	--------------------

Convertitore resistenza/potenziometri - MINI MCR-SL-R-UI - 2864095

Dati tecnici

Dati di collegamento

Lunghezza di spelatura	12 mm
Filettatura	M3
Sezione conduttore rigida	0,2 mm ² ... 2,5 mm ²
Sezione conduttore flessibile	0,2 mm ² ... 2,5 mm ²
Sezione conduttore AWG	26 ... 12

Generalità

Errore di trasmissione	< 0,2 %
Coefficiente termico massimo	< 0,02 %/K
Coefficiente termico tipico	< 0,02 %/K
Temperatura ambiente (esercizio)	-20 °C ... 65 °C
Temperatura ambiente (trasporto e stoccaggio)	-40 °C ... 85 °C
Materiale custodia	PBT
Colore	verde
Conformità	CE conforme
ATEX	# II 3 G Ex nA IIC T4 Gc X
UL, USA / Canada	UL 508 Recognized

Dati EMC

Denominazione	Campi elettromagnetici ad alta frequenza
Norme/Disposizioni	EN 61000-4-3
Difformità tipica dal valore finale del campo di misura	5 %
Denominazione	Disturbi transitori rapidi (Burst)
Norme/Disposizioni	EN 61000-4-4
Difformità tipica dal valore finale del campo di misura	5 %
Denominazione	Interferenze
Norme/Disposizioni	EN 61000-4-6
Difformità tipica dal valore finale del campo di misura	5 %

Normative e prescrizioni

Compatibilità elettromagnetica	Conformità alla direttiva EMC
Emissione disturbi	EN 61000-6-4
Attacco a norma	CUL
Denominazione	Campi elettromagnetici ad alta frequenza
Norme/Disposizioni	EN 61000-4-3
	EN 61000-4-4
Denominazione	Interferenze
Norme/Disposizioni	EN 61000-4-6
Isolamento galvanico	Isolamento base a norma EN 61010
Conformità	CE conforme
ATEX	# II 3 G Ex nA IIC T4 Gc X
UL, USA / Canada	UL 508 Recognized

Convertitore resistenza/potenzimetri - MINI MCR-SL-R-UI - 2864095

Dati tecnici

Normative e prescrizioni

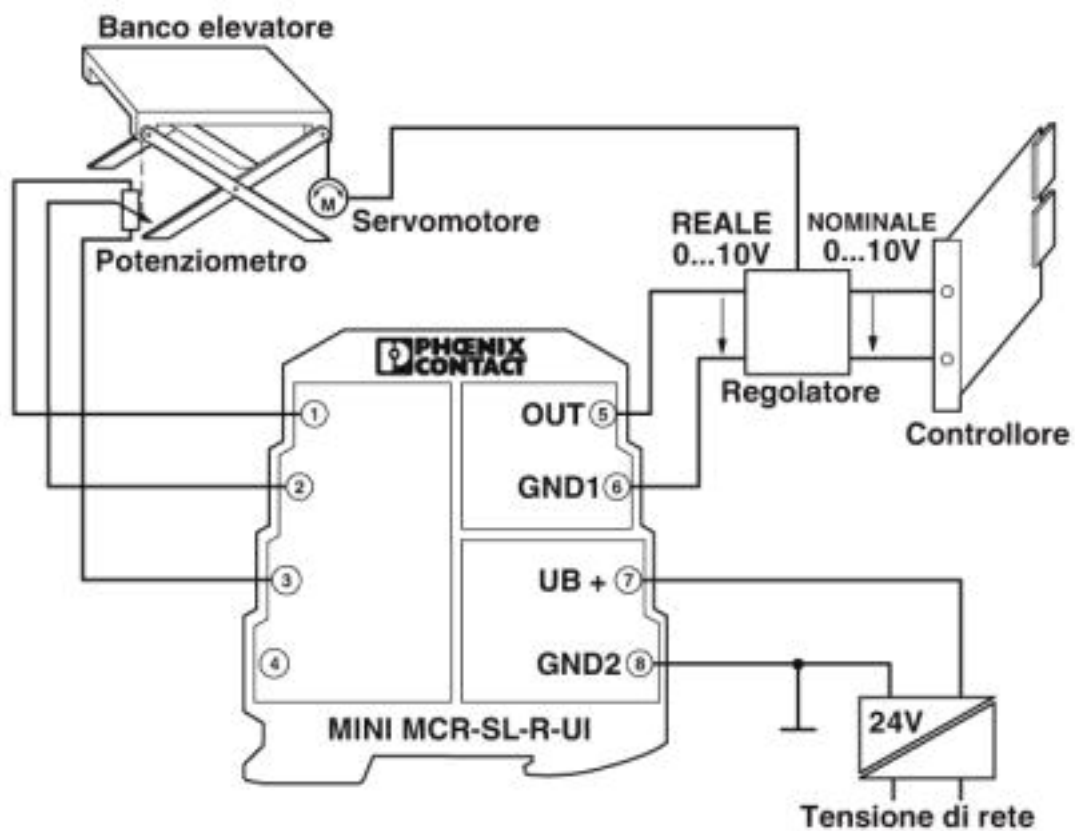
	Class I, Div. 2, Groups A, B, C, D T4
--	---------------------------------------

Environmental Product Compliance

REACH SVHC	Lead 7439-92-1
China RoHS	Periodo di utilizzo conforme a destinazione senza danni per l'ambiente (EFUP): 50 anni
	Le informazioni sulle sostanze pericolose si trovano nella dichiarazione del fabbricante alla voce "Downloads"

Disegni

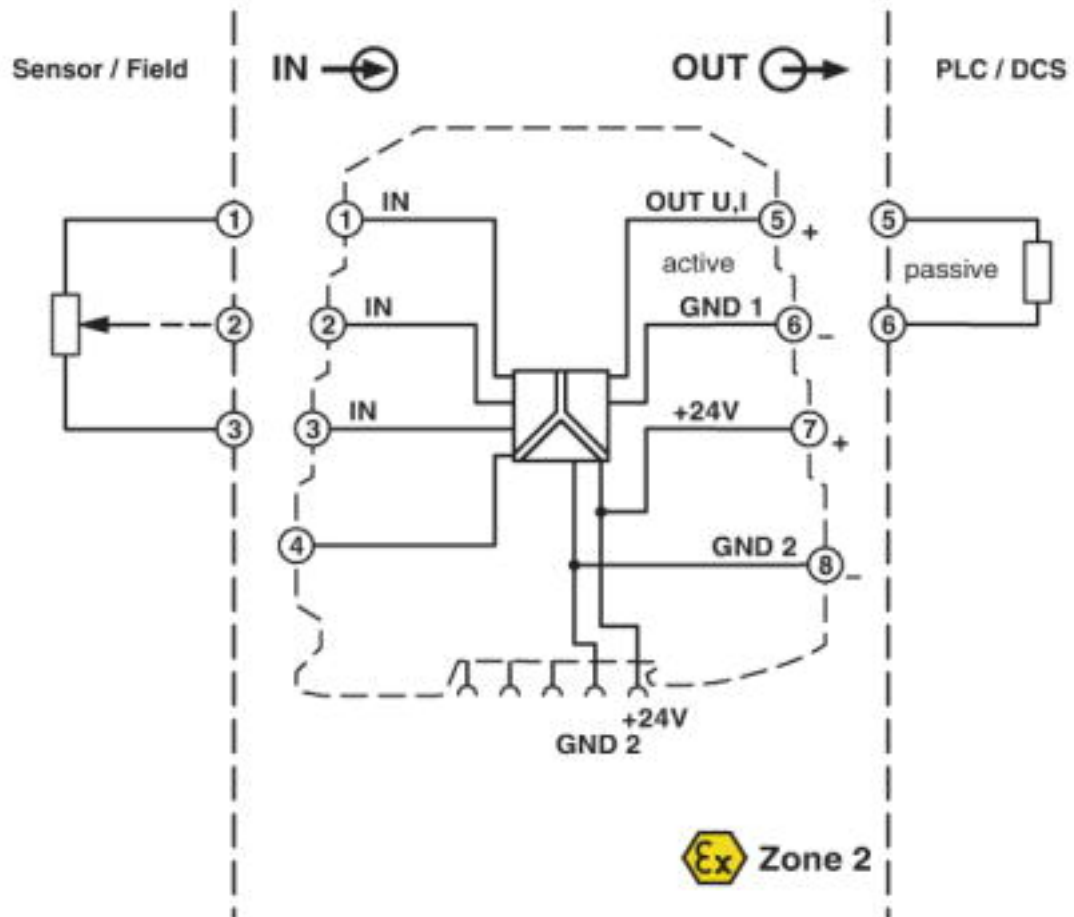
Disegno applicazione



spostamento in altezza di un banco elevatore con regolazione dei valori nominali e reali

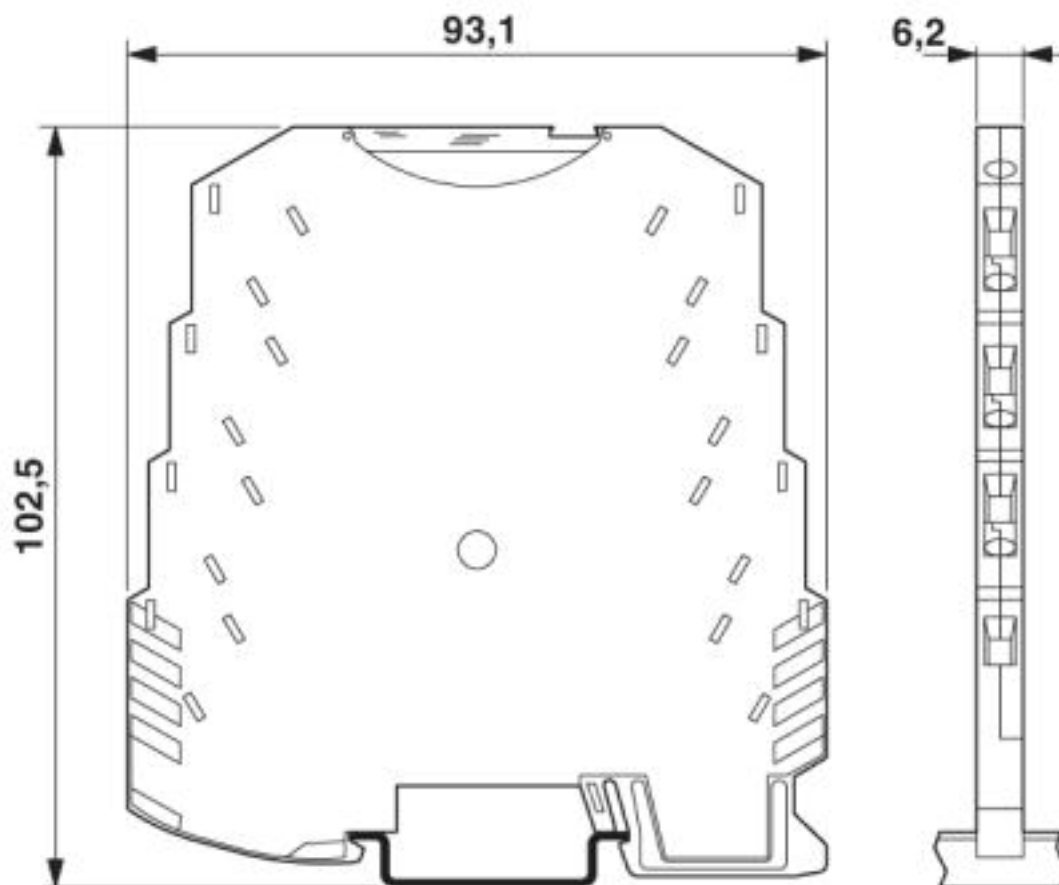
Convertitore resistenza/potenziometri - MINI MCR-SL-R-UI - 2864095

Diagramma a blocchi



Convertitore resistenza/potenziometri - MINI MCR-SL-R-UI - 2864095

Disegno quotato



Classifiche

eCl@ss

eCl@ss 4.0	27210100
eCl@ss 4.1	27210100
eCl@ss 5.0	27210100
eCl@ss 5.1	27210100
eCl@ss 6.0	27210100
eCl@ss 7.0	27210120
eCl@ss 8.0	27210120
eCl@ss 9.0	27210120

ETIM

ETIM 4.0	EC002653
ETIM 5.0	EC002653
ETIM 6.0	EC002653
ETIM 7.0	EC002653

Convertitore resistenza/potenziometri - MINI MCR-SL-R-UI - 2864095

Classifiche

UNSPSC

UNSPSC 6.01	30211506
UNSPSC 7.0901	39121008
UNSPSC 11	39121008
UNSPSC 12.01	39121008
UNSPSC 13.2	39121008
UNSPSC 18.0	39121008
UNSPSC 19.0	39121008
UNSPSC 20.0	39121008
UNSPSC 21.0	39121008

Omologazioni

Omologazioni

Omologazioni

DNV GL / UL Recognized / cUL Recognized / EAC / cULus Recognized

Omologazioni Ex

ATEX / UL Listed / cUL Listed / cULus Listed

Dettagli omologazione

DNV GL		https://approvalfinder.dnvgl.com/	TAA00000N1
--------	---	---	------------

UL Recognized		http://database.ul.com/cgi-bin/XYV/template/LISEXT/1FRAME/index.htm	FILE E 238705
---------------	---	---	---------------

cUL Recognized		http://database.ul.com/cgi-bin/XYV/template/LISEXT/1FRAME/index.htm	FILE E 238705
----------------	---	---	---------------

EAC			RU C- DE.A*30.B.01082
-----	---	--	--------------------------

Convertitore resistenza/potenziometri - MINI MCR-SL-R-UI - 2864095

Omologazioni

cULus Recognized



Accessori

Accessori

Adattatore di sistema

Adattatore di sistema - MINI MCR-SL-V8-FLK 16-A - 2811268



È possibile collegare ad un controllore otto convertitori di segnale MINI Analog con connessione a vite mediante adattatore e cablaggio di sistema riducendo al massimo le spese e il rischio di errori di cablaggio.

Alimentazione

Alimentatore - MINI-SYS-PS-100-240AC/24DC/1.5 - 2866983



Alimentatore MINI POWER switching per il montaggio su guida di supporto, ingresso: monofase, uscita: 24 V DC/1,5 A

Alimentatore - MINI-PS-100-240AC/24DC/1.5/EX - 2866653



Alimentatore MINI POWER switching per il montaggio su guida di supporto, ingresso: monofase, uscita: 24 V DC/1,5 A, per l'impiego in aree a pericolo di esplosione

Connettore per guide di supporto

Connettori bus - ME 6,2 TBUS-2 1,5/5-ST-3,81 GN - 2869728



Connettore bus per guida di supporto per il montaggio su guida. Universale per custodia TBUS. Contatti dorati, 5 poli.

Materiale di siglatura

Convertitore resistenza/potenziometri - MINI MCR-SL-R-UI - 2864095

Accessori

Coperchio trasparente - MINI MCR DKL - 2308111



Coperchio trasparente ribaltabile per moduli MINI MCR con possibilità supplementare di siglatura con strisce e nastro Zack piatto 6,2 mm

Cartellino di siglatura - MINI MCR-DKL-LABEL - 2810272



Etichetta per ulteriore siglatura dei moduli MINI MCR insieme al MINI MCR-DKL

Modulo di alimentazione

Morsetto di alimentazione - MINI MCR-SL-PTB - 2864134



Morsetto di alimentazione MCR per l'alimentazione di più moduli analogici MINI mediante connettore T, con connessione a vite, corrente d'uscita 2 A

Morsetto di alimentazione - MINI MCR-SL-PTB-SP - 2864147



Morsetto di alimentazione MCR per l'alimentazione di più moduli analogici MINI mediante connettore bus per guida DIN, con connessione a molla, corrente d'uscita fino max. 2 A. Articolo di ricambio: 2902067 MINI MCR-2-PTB-PT.

Phoenix Contact 2020 © - all rights reserved
<http://www.phoenixcontact.com>

PHOENIX CONTACT S.p.A.
Via Bellini, 39/41
20095 Cusano Milanino (MI)
Italia
Tel. +39 02 660591
Fax +39 02 66059500
<http://www.phoenixcontact.it>