

## Duplicatori di segnali - MINI MCR-SL-UI-2I-NC - 2864176

Si ricorda che i dati qui indicati sono estrapolati dal catalogo online. Per informazioni e dati dettagliati, consultare la documentazione per l'utente. Si intendono applicate le Condizioni di utilizzo generali per i download da Internet. (<http://phoenixcontact.it/download>)



Duplicatore di segnale a 4 vie per la separazione galvanica e la duplicazione dei segnali analogici con connessione a vite, configurazione standard.

### Descrizione prodotto

Il duplicatore di segnali a 4 vie configurabile da 6,2 mm MINI MCR-SL-UI-2I... viene impiegato per la separazione galvanica, la conversione, l'amplificazione ed il filtraggio dei segnali normalizzati standard.

Sul lato d'ingresso sono disponibili segnali analogici normalizzati da 0...20 mA, 4...20 mA, 0...10 V oppure 1...5 V a scelta, sul lato d'uscita sono disponibili due uscite di corrente regolabili indipendentemente con segnale da 0...20 mA oppure 4...20 mA separato galvanicamente (separazione a 4 vie).

I DIP switch accessibili dal fianco della custodia consentono la configurazione dei range di segnale in uscita e in ingresso:


La tensione di alimentazione (da 19,2 V DC a 30 V DC) può avvenire a scelta mediante i morsetti di connessione del modulo oppure in collegamento mediante i connettori per guida di supporto.

### I vantaggi

- Alimentazione possibile tramite il piedino (TBUS)
- Isolatore galvanico altamente compatto per la separazione galvanica, la conversione, l'amplificazione, il filtraggio e la duplicazione di segnali analogici normalizzati
- Fino a 8 combinazioni di segnale configurabili mediante DIP switch
- Separazione a 4 vie
- Duplicazione di un segnale analogico normalizzato su due uscite di corrente



### Dati commerciali

Pezzi/conf.	1 PZ
GTIN	 4 017918 974800
GTIN	4017918974800
Sales Key	CK1211

### Dati tecnici

#### Nota

Limitazione dell'uso	EMC: prodotto in classe A, vedere la dichiarazione del produttore nell'area download
----------------------	--

# Duplicatori di segnali - MINI MCR-SL-UI-2I-NC - 2864176

## Dati tecnici

### Dimensioni

Larghezza	6,2 mm
Altezza	93,1 mm
Profondità	101,2 mm

### Condizioni ambientali

Temperatura ambiente (esercizio)	-20 °C ... 60 °C
Temperatura ambiente (trasporto e stoccaggio)	-40 °C ... 85 °C
Umidità dell'aria consentita (esercizio)	10 % ... 95 % (senza condensa)
Grado di protezione	IP20
Immunità ai disturbi	EN 61000-6-2 Le interferenze possono causare leggeri scostamenti.

### Dati d'ingresso

Numero ingressi	1
Configurabile/Programmabile	sì, non configurati
Segnale d'ingresso, tensione	0 V ... 10 V (impostazione diversa da indicare nell'ordine)
	1 V ... 5 V
Segnale d'ingresso, corrente	0 mA ... 20 mA
	4 mA ... 20 mA
Corrente in ingresso max.	30 V
	50 mA
Resistenza d'ingresso ingresso tensione	ca. 100 kΩ
Resistenza d'ingresso ingresso corrente	ca. 50 Ω

### Dati d'uscita

Numero di uscite	2
Configurabile/Programmabile	sì, non configurati
Segnale d'uscita, corrente	2x 0 mA ... 20 mA
	2x 4 mA ... 20 mA
Corrente d'uscita max.	ca. 22 mA
Carico/carico di uscita uscita di corrente	≤ 250 Ω (a 20 mA)
Ripple	< 20 mV <sub>SS</sub> (con 250 Ω)

### Alimentazione

Tensione nominale	24 V DC
Range tensione di alimentazione	19,2 V DC ... 30 V DC (Per il ponticellamento della tensione di alimentazione utilizzare il connettore bus (ME 6,2 TBUS-2 1,5/5-ST-3,81 GN, cod. art. 2869728), inseribile a scatto sulla guida di montaggio da 35 mm secondo EN 60715)
Max. corrente assorbita	< 30 mA (a 24 V DC incl. carico)
Potenza assorbita	< 600 mW

### Dati di collegamento

Collegamento	Connessione a vite
Lunghezza di spelatura	12 mm

# Duplicatori di segnali - MINI MCR-SL-UI-2I-NC - 2864176

## Dati tecnici

### Dati di collegamento

Filettatura	M3
Sezione conduttore rigida	0,2 mm <sup>2</sup> ... 2,5 mm <sup>2</sup>
Sezione conduttore flessibile	0,2 mm <sup>2</sup> ... 2,5 mm <sup>2</sup>
Sezione conduttore AWG	26 ... 12

### Generalità

Numero di canali	2
Errore di trasmissione	≤ 0,2 % (del fondo scala)
Errore di trasmissione, tipico	< 0,1 %
Coefficiente termico massimo	< 0,01 %/K
Coefficiente termico tipico	< 0,004 %/K
Frequenza limite (3 dB)	ca. 35 Hz
Circuito di protezione	protezione da fenomeni transitori
Isolamento galvanico	Isolamento base a norma EN 61010
Categoria di sovratensione	II
Grado d'inquinamento	2
Tensione di isolamento nominale	50 V AC/DC
Tensione di prova ingresso/uscita/alimentazione	1,5 kV (50 Hz, 1 min)
Compatibilità elettromagnetica	Conformità alla direttiva EMC
Emissione disturbi	EN 61000-6-4
Immunità ai disturbi	EN 61000-6-2 Le interferenze possono causare leggeri scostamenti.
Colore	verde
Materiale custodia	PBT
Posizione d'installazione	a scelta
Indicazione per il montaggio	Per il ponticellamento della tensione di alimentazione utilizzare i connettori T, inseribili a scatto sulle guide da 35 mm secondo EN60715.
Conformità	CE conforme
ATEX	# II 3 G Ex nA IIC T4 Gc X
UL, USA / Canada	UL 508 Recognized
	Class I, Div. 2, Groups A, B, C, D T5
GL	GL EMC 2 D
Protezione antincendio per veicoli su rotaia (DIN EN 45545-2) R22	HL 1 - HL 2
Protezione antincendio per veicoli su rotaia (DIN EN 45545-2) R23	HL 1 - HL 2
Protezione antincendio per veicoli su rotaia (DIN EN 45545-2) R24	HL 1 - HL 2

### Dati EMC

Denominazione	Campi elettromagnetici ad alta frequenza
Norme/Disposizioni	EN 61000-4-3
Differenza tipica dal valore finale del campo di misura	5 %
Denominazione	Disturbi transitori rapidi (Burst)
Norme/Disposizioni	EN 61000-4-4
Differenza tipica dal valore finale del campo di misura	5 %

## Duplicatori di segnali - MINI MCR-SL-UI-2I-NC - 2864176

### Dati tecnici

#### Dati EMC

Denominazione	Interferenze
Norme/Disposizioni	EN 61000-4-6
Difformità tipica dal valore finale del campo di misura	5 %

#### Normative e prescrizioni

Compatibilità elettromagnetica	Conformità alla direttiva EMC
Emissione disturbi	EN 61000-6-4
Attacco a norma	CUL
Norme/Disposizioni	EN 61000-4-2
Denominazione	Campi elettromagnetici ad alta frequenza
Norme/Disposizioni	EN 61000-4-3
	EN 61000-4-4
	EN 61000-4-5
Denominazione	Interferenze
Norme/Disposizioni	EN 61000-4-6
Isolamento galvanico	Isolamento base a norma EN 61010
Conformità	CE conforme
ATEX	# II 3 G Ex nA IIC T4 Gc X
UL, USA / Canada	UL 508 Recognized
	Class I, Div. 2, Groups A, B, C, D T5
GL	GL EMC 2 D

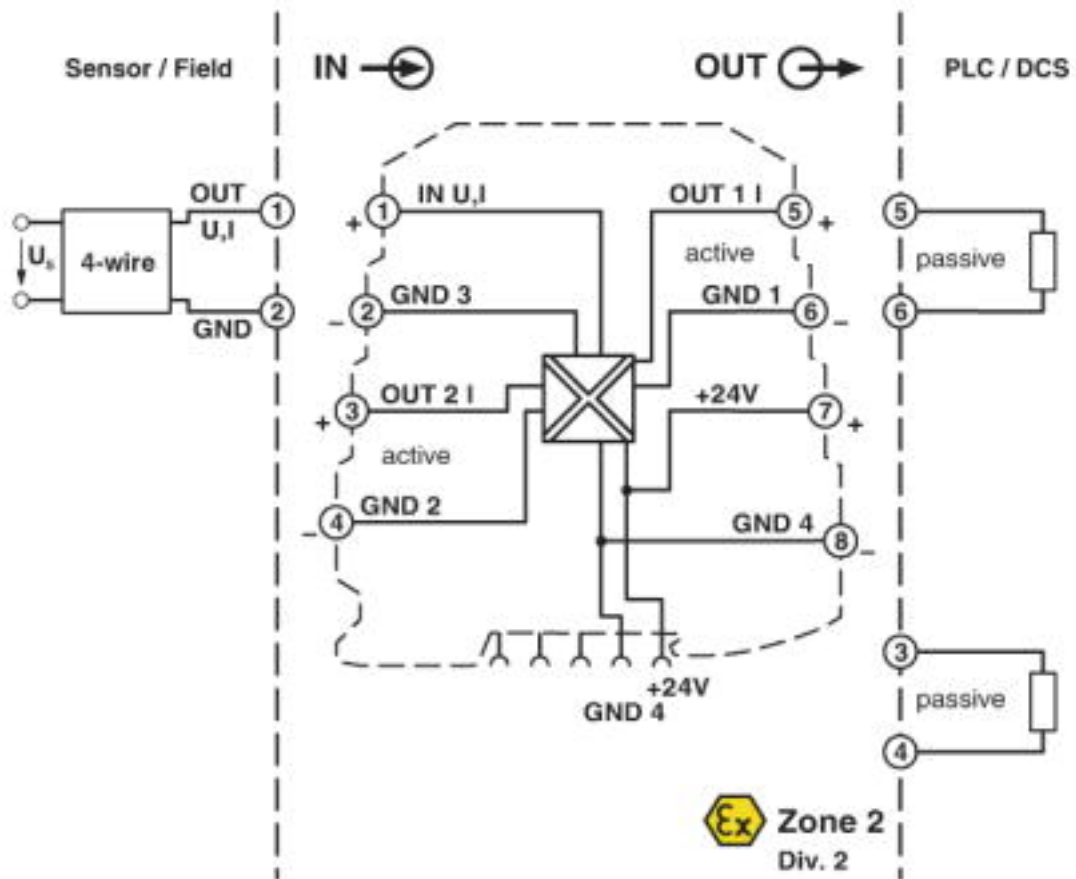
#### Environmental Product Compliance

REACH SVHC	Lead 7439-92-1
China RoHS	Periodo di utilizzo conforme a destinazione senza danni per l'ambiente (EFUP): 50 anni
	Le informazioni sulle sostanze pericolose si trovano nella dichiarazione del fabbricante alla voce "Downloads"

### Disegni

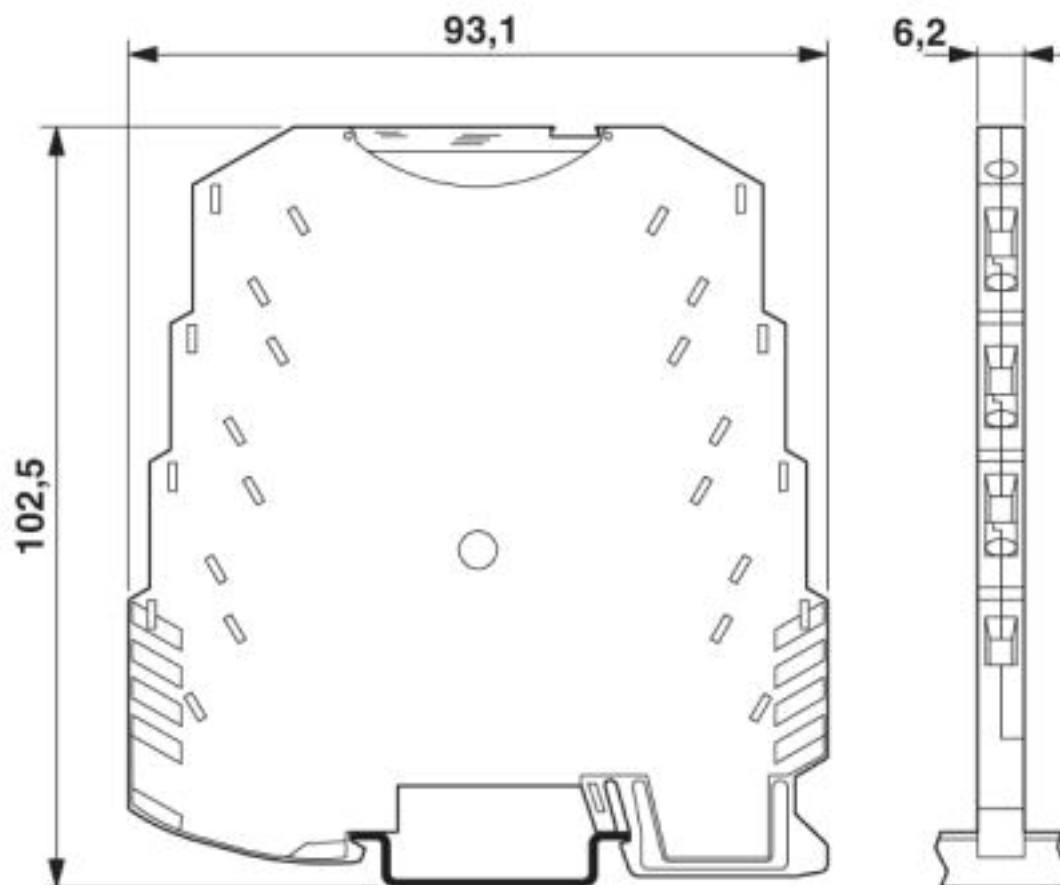
# Duplicatori di segnali - MINI MCR-SL-UI-2I-NC - 2864176

Diagramma a blocchi



## Duplicatori di segnali - MINI MCR-SL-UI-2I-NC - 2864176

Disegno quotato



### Classifiche

#### eCl@ss

eCl@ss 4.0	27210100
eCl@ss 4.1	27210100
eCl@ss 5.0	27210100
eCl@ss 5.1	27210100
eCl@ss 6.0	27210100
eCl@ss 7.0	27210120
eCl@ss 8.0	27210120
eCl@ss 9.0	27210120

#### ETIM

ETIM 4.0	EC002653
ETIM 5.0	EC002653
ETIM 6.0	EC002653
ETIM 7.0	EC002653

# Duplicatori di segnali - MINI MCR-SL-UI-2I-NC - 2864176

## Classifiche

### UNSPSC

UNSPSC 6.01	30211506
UNSPSC 7.0901	39121008
UNSPSC 11	39121008
UNSPSC 12.01	39121008
UNSPSC 13.2	39121008
UNSPSC 18.0	39121008
UNSPSC 19.0	39121008
UNSPSC 20.0	39121008
UNSPSC 21.0	39121008

## Omologazioni

### Omologazioni

#### Omologazioni

GL / UL Recognized / cUL Recognized / cULus Recognized

#### Omologazioni Ex


ATEX / UL Listed / cUL Listed / EAC Ex / cULus Listed

### Dettagli omologazione

GL		<a href="https://approvalfinder.dnvgl.com/">https://approvalfinder.dnvgl.com/</a>	24917-05 HH
----	---	---	-------------

UL Recognized		<a href="http://database.ul.com/cgi-bin/XYV/template/LISEXT/1FRAME/index.htm">http://database.ul.com/cgi-bin/XYV/template/LISEXT/1FRAME/index.htm</a>	FILE E 238705
---------------	---	---	---------------

cUL Recognized		<a href="http://database.ul.com/cgi-bin/XYV/template/LISEXT/1FRAME/index.htm">http://database.ul.com/cgi-bin/XYV/template/LISEXT/1FRAME/index.htm</a>	FILE E 238705
----------------	---	---	---------------

cULus Recognized			
------------------	---	--	--

## Accessori

### Accessori

## Duplicatori di segnali - MINI MCR-SL-UI-2I-NC - 2864176

### Accessori

#### Alimentazione

Alimentatore - MINI-SYS-PS-100-240AC/24DC/1.5 - 2866983



Alimentatore MINI POWER switching per il montaggio su guida di supporto, ingresso: monofase, uscita: 24 V DC/1,5 A

---

Alimentatore - MINI-PS-100-240AC/24DC/1.5/EX - 2866653



Alimentatore MINI POWER switching per il montaggio su guida di supporto, ingresso: monofase, uscita: 24 V DC/1,5 A, per l'impiego in aree a pericolo di esplosione

---

#### Connettore per guide di supporto

Connettori bus - ME 6,2 TBUS-2 1,5/5-ST-3,81 GN - 2869728



Connettore bus per guida di supporto per il montaggio su guida. Universale per custodia TBUS. Contatti dorati, 5 poli.

---

#### Materiale di siglatura

Coperchio trasparente - MINI MCR DKL - 2308111



Coperchio trasparente ribaltabile per moduli MINI MCR con possibilità supplementare di siglatura con strisce e nastro Zack piatto 6,2 mm

---

Cartellino di siglatura - MINI MCR-DKL-LABEL - 2810272



Etichetta per ulteriore siglatura dei moduli MINI MCR insieme al MINI MCR-DKL

---

#### Modulo di alimentazione



## Duplicatori di segnali - MINI MCR-SL-UI-2I-NC - 2864176

### Accessori

Morsetto di alimentazione - MINI MCR-SL-PTB - 2864134



Morsetto di alimentazione MCR per l'alimentazione di più moduli analogici MINI mediante connettore T, con connessione a vite, corrente d'uscita 2 A

---

Morsetto di alimentazione - MINI MCR-SL-PTB-SP - 2864147



Morsetto di alimentazione MCR per l'alimentazione di più moduli analogici MINI mediante connettore bus per guida DIN, con connessione a molla, corrente d'uscita fino max. 2 A. Articolo di ricambio: 2902067 MINI MCR-2-PTB-PT.

---

---

Phoenix Contact 2020 © - all rights reserved  
<http://www.phoenixcontact.com>

PHOENIX CONTACT S.p.A.  
Via Bellini, 39/41  
20095 Cusano Milanino (MI)  
Italia  
Tel. +39 02 660591  
Fax +39 02 66059500  
<http://www.phoenixcontact.it>